



KATALOG/CATALOGUE 2015 >



PRODUCTS FOR HEROES



LANCIER
rescue systems



FIRE & RESCUE



PREMIER
HOSE
TECHNOLOGIES



ALLES WAS ZÄHLT IST ZUVERLÄSSIGKEIT. RELIABILITY IS EVERYTHING.



Feuerwehrleute brauchen Equipment, das ihnen förmlich in die Hand gebaut wurde. Für AWG steht dieser Grundsatz seit über hundert Jahren an erster Stelle. Nur so werden im Notfall entscheidende Sekunden gewonnen, Ressourcen effektiv eingesetzt und Menschenleben gerettet.

Firefighters need equipment that feels as if it were literally customised for their own hands. Here at AWG, this principle has been our number one priority for over a hundred years. It is the key to saving vital seconds in an emergency, to using resources effectively and thus saving more lives.



Am Standort Ballendorf entwickelt und fertigt AWG Feuerwehrarmaturen und Löschgeräte der Marke AWG nach allen internationalen Standards, Löschmonitore der Marke Alco und hydraulische Rettungsgeräte der Marke LANCIER rescue systems. In die Entwicklung all unserer Produkte fließt die Erfahrung aus zahllosen Rettungseinsätzen auf der ganzen Welt.

At the AWG factory in Ballendorf, we develop and manufacture firefighting fittings and equipment that comply with all international standards under the brand name AWG, firefighting monitors under the brand name Alco and hydraulic rescue tools under the brand name LANCIER rescue systems. We have incorporated the experience gained from countless rescue operations around the world into the enhancement of our products.

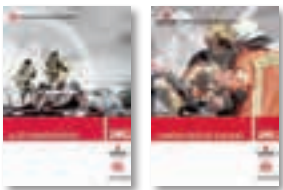


LANCIER
rescue systems

Im harten, stressigen Einsatz kommt es auf einfache Handhabung und robuste Bauweise an. Deshalb vertrauen wir Konstruktion und Fertigung nur unseren eigenen, hochqualifizierten Fachleuten an. Und damit Ihr Equipment immer top in Schuss ist, achten wir auf erstklassige Lieferfähigkeit und hervorragenden Service.

During tough and stressful operations, easy handling and robust construction matters a lot. So when it comes to design and production, we prefer to rely on the experience of our own highly-qualified experts only. And to keep your equipment in top condition, we ensure excellent supply availability, backed up by our superb service.

FIRE & RESCUE



Auf den kommenden 287 Seiten erwarten Sie über 2.000 AWG-Feuerwehrarmaturen und -Feuerlöschgeräte! Sollte das gewünschte Produkt oder die benötigte Info nicht enthalten sein, dann freuen wir uns auf Ihren Anruf.

On the following 287 pages you will find the accumulated expertise of AWG fire fighting fittings and equipment! In case you cannot find your product or the requested information, just give us a call.

Für die Produktbereiche **Alco** und **LANCIER rescue systems** erhalten Sie gerne separate Kataloge.

*For the other two business units **Alco** and **LANCIER rescue systems** we are pleased to offer separate catalogues.*



PRAXISERFAHRUNG TRIFFT INGENIEURSKUNST. PRACTICAL EXPERIENCE MEETS ENGINEERING.

Neue Ideen für AWG Produkte entstehen überall dort, wo Rettungskräfte im Einsatz sind. Ihre Erfahrungen, Wünsche und Bedürfnisse sind die Basis, auf der unsere Entwicklungsabteilungen arbeiten. Deshalb haben unsere Ingenieure ein offenes Ohr für alles, was Sie bewegt. Mit ihrem gesammelten Wissen gehen sie daran, intelligente Lösungen für die täglichen Herausforderungen bei Brandschutz und Rettungseinsatz zu entwickeln. Mit AWG bleiben Sie auf dem neuesten Stand in Sachen Technik, Zuverlässigkeit sowie einfache und intuitive Handhabung.

Als einer der Marktführer weltweit vertreten

Feuerlösch- und Rettungsgeräte von AWG sind auf der ganzen Welt im Einsatz. Deshalb erhalten Sie bei uns Produkte nach allen internationalen Standards. Unsere Händler betreuen Kunden in insgesamt 79 Ländern. Das große Vertrauen von Feuerwehren, Industrie und anderen Anwendern macht AWG zu einem der führenden Hersteller für mobilen und stationären Brandschutz.

Wir sind anspruchsvoll. Weil auch Sie es sind.

Die hohen Erwartungen von Einsatzkräften an ihre Ausrüstung lassen sich nur mit ebenso hohen Qualitätsrichtlinien erfüllen. Diese liegen der gesamten Produktkette von AWG zugrunde – von der Entwicklung und Konstruktion bis hin zur Materialauswahl und zur Fertigung. Und nur nach einem umfangreichen Prüfverfahren wird ein Produkt von AWG dem Kunden in die Hände gegeben.

Selbstverständlich fertigt das Unternehmen nach allen gängigen Normen und ist ISO-zertifiziert.



Wherever rescue services are in action, new ideas arise for AWG products. The experiences, requests and needs of rescue workers are fed back to our research and development departments and provide a basis for their work. Our engineers keep their eyes and ears open for anything that will make a difference to you. They draw on their collective knowledge to develop intelligent solutions for the daily challenges encountered in fire protection and rescue operations. AWG keeps you up to date with the latest developments in technology, reliability and easy, intuitive handling.

A market leader with a worldwide presence

AWG firefighting and rescue equipment is used all over the world, which is why the products we supply conform to all international standards. We have a dealer network supporting AWG customers across 79 countries. The high level of confidence that fire brigades, industry and other users have in AWG makes us a leading manufacturer for mobile and stationary fire protection.

We work to exacting standards – because you have to

Emergency units have high expectations for the performance of their equipment – and these can only be met by adhering to stringent quality guidelines. These guidelines underpin the entire AWG product chain – from design and development right through to the selection of materials and production. And before an AWG product is handed over to a customer, it must first undergo exhaustive testing.

AWG manufactures in accordance with all current standards as a matter of course, and holds full ISO certification.

Schnelle Lieferungen an den Kunden erfordern höchste logistische Ansprüche

Das hochmoderne Logistikzentrum sorgt dafür, dass die Kunden die gängigsten Produkte innerhalb 24 Stunden erhalten. 100% Bevorratung dieser Top Seller sind für AWG eine Selbstverständlichkeit. Auf 1.100 Quadratmetern werden die AWG Produkte im Kleinteilebereich vollautomatisch von A nach B bewegt. Gitterboxen und Paletten werden durch ein innovatives Staplerleitsystem hocheffektiv an den richtigen Ort gebracht. 79 Länder werden somit in kürzester Zeit aus Ballendorf logistisch versorgt.

Wie wir Ihnen zur Seite stehen

Sie sind darauf angewiesen, dass Ihr Equipment jederzeit einwandfrei funktioniert. Deshalb stehen Ihnen bei AWG ein umfassender Service und ein dichtes Händlernetz zu Verfügung. Schon bei der Produktauswahl werden Sie kompetent unterstützt. Auf Wunsch bieten wir Ihnen die Möglichkeit, Produkte vor dem Kauf zu testen. Ist Ihnen ein Gerät noch nicht vertraut, erhalten Sie von unseren Fachkräften auf Wunsch ein intensives Training. Für alle Fragen steht Ihnen Ihr Fachhändler jederzeit zur Verfügung. Er ist zugleich Ihr Ansprechpartner in Sachen Wartung und Ersatzteile. Im Reparatur- oder Servicefall wenden Sie sich an Ihren Fachhändler oder an unser Reparatur- und Service-Center.

Über 100 Jahre Erfahrung

Über 100 Jahre liegen die Wurzeln des Unternehmens AWG zurück. Damals wie heute ist es das Ziel, Rettungskräften das bestmögliche Equipment zu bieten. Diesen Anspruch tagtäglich zu verwirklichen, daran arbeiten rund 200 Fachkräfte am Standort Ballendorf (Baden-Württemberg) – darunter Ingenieure, Kaufleute, Techniker und Kundenberater. Viele von ihnen sind selbst bei der Feuerwehr und wissen aus erster Hand, auf was es im Einsatz ankommt.

Fast delivery to our customers' demands high logistical standards

Our state-of-the-art logistics centre ensures that our customers can take delivery of the most commonly-used products within 24 hours of ordering and it is standard practice at AWG to hold full stocks of these top-selling items. In our 1,100 m² small parts area, the movement of AWG products from A to B is fully automated and we have an innovative stacker control system to transport pallet cages and pallets efficiently to the correct locations. This allows us to provide logistical support from our Ballendorf site to 79 countries in the shortest possible time.

How we support you

You depend on your equipment operating perfectly every time. That's why AWG offers you a comprehensive service and an extensive network of dealers. We provide professional support as early as the product selection stage and we also offer you the option of testing products before you buy them. If you are unfamiliar with a particular appliance, you will be given extensive training by our experts on request. Your specialist dealer is always available to answer your queries and is also your local point of contact for maintenance and spare parts queries. Should repair or servicing be required, contact your specialist dealer or our repair and service centre.

More than 100 years of experience

The origins of the AWG company go back more than 100 years and – from the beginning just as it is today – the aim has always been to offer rescue workers the best possible equipment. Every single day, around 200 professionals work at our Ballendorf (Baden-Württemberg) site including engineers, business staff, technicians and client advisors, to make this requirement a reality. Many of them actually belong to the fire service and have first-hand knowledge of what is required during operations.



INHALTSVERZEICHNIS

TABLE OF CONTENTS

	1	2
	Kupplungen für Feuerwehren, mobile Wasserversorgung und Industrie <i>Couplings for fire fighters, mobile water supply and industry</i>	Armaturen für Feuerwehren und mobile Wasserversorgung <i>Equipment for fire fighters and mobile water supply</i>
Allgemeine Informationen <i>General information</i>	Seite / Page 12-101	Seite / Page 102-179
Seite / Page 2-11, 290-300		
2 Das Unternehmen <i>The company</i>	14 System Storz <i>Storz system</i>	104 Standrohre <i>Standpipes</i>
6 Inhaltsverzeichnis <i>Table of contents</i>	56 BSP-Gewinde <i>BSP thread</i>	112 Saugkörbe <i>Suction strainers</i>
8 Technische Informationen <i>Technical information</i>	66 System MultiLug <i>MultiLug system</i>	116 Wasserstrahlpumpen <i>Ejector pumps</i>
9 Werkstoffschlüssel <i>Materials code</i>	70 Britischer Standard BS 336 <i>British standard BS 336</i>	118 Turbotauchpumpe <i>Bilge turbopump</i>
10 Normen und Systeme <i>Standards and systems</i>	76 Französischer Standard NF <i>French standard NF</i>	120 Schläuche <i>Hoses</i>
290 Stichwortverzeichnis <i>Index</i>	82 Nordamerikanischer Standard NFPA <i>North american standard NFPA</i>	124 Schlauchzubehör <i>Hose accessories</i>
	86 Russischer Standard GOST <i>Russian standard GOST</i>	128 Schlauchwaschapparate <i>Hose washing attachments</i>
	90 Italienischer Standard UNI <i>Italian standard UNI</i>	130 Sammelstücke <i>Siameses</i>
	92 Spanischer Standard UNE 23400 <i>Spanish standard UNE 23400</i>	136 Verteiler <i>Dividers</i>
	94 Finnischer Standard SFS <i>Finnish standard SFS</i>	148 Trinkwasser- und Leitungsschutz <i>Protection of drinking water and water lines</i>
	96 Norwegischer Standard NOR <i>Norwegian standard NOR</i>	152 Druckbegrenzungsventile <i>Pressure relief valves</i>
	100 Schwedischer Standard SMS <i>Swedish standard SMS</i>	154 Zumischer <i>Inductors</i>
		162 Mittelschaumrohre (M) <i>Medium foam nozzles (M)</i>
		166 Schwerschaumrohre (S) <i>Heavy foam nozzles (S)</i>
		170 Umschaltbare Schaumrohre <i>Adjustable foam nozzles</i>
		174 CAFS-Strahlrohre <i>CAFS nozzles</i>
		176 Tragbare Handfeuerlöschgeräte und -pumpen <i>Portable, manually operated fire extinguishers and pumps</i>

3

Strahlrohre und Düsen **Nozzle pipes and nozzles**

Seite / Page 180-251

- 182 Turbo-Spritzen
Turbo nozzles
- 194 Turbo-Spritzen GOLD
Turbo nozzles GOLD
- 198 Turbomatic - Automatikstrahlrohr
Turbomatic automatic nozzle
- 200 Turbo-Spritzen VENTURI
Turbo nozzles VENTURI
- 202 Turbo-Spritzen WANDHYDRANT
Turbo nozzles WALL HYDRANT
- 204 Turbo-Twist
Turbo-Twist
- 212 Pistolenstrahlrohre
Pistol nozzles
- 218 Stützkrümmer
Branchpipe holder
- 222 HS-Strahlrohre
HS nozzles
- 228 Mehrzweckstrahlrohre
Jet / spray branchpipes
- 236 Mehrzweckstrahlrohre mit
Mannschutzbrause
*Jet / spray branchpipes
with water curtain*
- 241 Vollstrahlrohre
Full jet branchpipes
- 242 Sonderstrahlrohre
Special application nozzles
- 246 Düsen
Nozzles
- 250 Wasserschilder
Water shields

4

Zubehör für Feuerlöschpumpen **Accessories of fire pumps**

Seite / Page 252-269

- 254 Druckventile
Pressure valves
- 258 Kugelhähne
Ball valves
- 264 Ringkolbenventile
Piston intake valves
- 266 Schieber
Gate valves

5

Vorbeugender Brandschutz **Preventive fire protection**

Seite / Page 270-287

- 272 Schlauchanschlussventile
Landing valves
- 277 Druckreduzierkupplungen
Pressure reducer couplings
- 278 Strahlrohre, Eurospritzen
Branchpipes, Euro nozzles
- 282 Einspeisearmaturen
Building supply fittings
- 284 Entnahmearmaturen
Landing valves for dry risers
- 286 Be- und Entlüftungsventile
Automatic air bleeder



TECHNISCHE INFORMATIONEN. TECHNICAL INFORMATION.

Zulässiger Betriebsdruck

Wenn nicht anders vermerkt, sind Kupplungen und Feuerwehrrmaturen dieses Kataloges für einen zulässigen Betriebsdruck von 16 bar \pm 1,6 MPa (PN16) ausgelegt. Die Abkürzung PN steht für Pressure Nominal, bei einem zulässigen Betriebsdruck von 16 bar ergibt sich die Abkürzung PN16.

- PN10** Betriebsdruck 10 bar, Niederdruckausführungen für industrielle Anwendungen
PN16 Betriebsdruck 16 bar, Standard im Feuerwehrbereich
PN40 Betriebsdruck 40 bar, Hochdruckausführungen im Feuerwehrbereich

Prüfdruck

Der Prüfdruck der Armaturen beträgt gemäß DIN EN 12266 das 1,5-fache des maximalen Betriebsdrucks.

Werkstoffschlüssel

Die letzten beiden Ziffern der 8-stelligen AWG Id-Nr. (z.B. 000000**31**) geben das Material des Artikels an. Zusammen mit dem Werkstoffschlüssel können Sie das Material, aus dem Ihr gewünschter Artikel gefertigt ist, ganz leicht selbst bestimmen. Auch ohne den Werkstoffschlüssel können Sie anhand der Druckfarbe des Artikels in den nachfolgenden Kapiteln feststellen, um welches Material es sich beim gewünschten Artikel handelt.

- Aluminiumlegierungen und andere Werkstoffe
- Messing-/Kupferlegierungen, Rotguss, Bronze
- Edelstahl

Permissible operating pressure

Unless otherwise indicated, couplings and firefighting fittings in this catalogue are designed for a permissible operating pressure of up to 16 bar \pm 1,6 MPa (PN16). PN stands for Pressure Nominal. The abbreviation for a permissible operating pressure of 16 bar is PN16.

- PN10** operating pressure 10 bar, low pressure for industrial service
PN16 operating pressure 16 bar, standard for firefighting
PN40 operating pressure 40 bar, high pressure for firefighting

Test pressure

In accordance with DIN EN 12266 the test pressure of the fittings is 1,5 times the maximum operating pressure.

Materials code

*The last two digits of the 8-digit AWG ID No. (e.g. 000000**31**) indicate the material the item is made of. Together with the materials code you can determine the material of your item easily on your own. Even without the materials code in mind you can identify the material of your item. In the following chapters the colour of the printing indicates the material the products are made of.*

- Aluminium alloy and other materials
- Brass or copper alloys, gunmetal or bronze
- Stainless steel

WERKSTOFFSCHLÜSSEL. MATERIALS CODE.

Aluminium-Knetlegierungen	31	<i>Wrought aluminium alloys</i>
Aluminium-Gusslegierungen	32	<i>Cast aluminium alloys</i>
Aluminium kombiniert	33	<i>Combined aluminium</i>
Aluminium eloxiert 12µm	34	<i>Aluminium anodized 12µm</i>
Aluminium hart eloxiert 25µm	35	<i>Aluminium hard anodized 25µm</i>
Aluminium vernickelt	36	<i>Aluminium nickel-plated</i>
Aluminium hart eloxiert 15µm	37	<i>Aluminium hard anodized 15µm</i>
Aluminium hart eloxiert alternative Schichtstärken	38	<i>Aluminium hard anodized, other coating thickness</i>
Aluminium mit sonstiger Oberflächenbehandlung	39	<i>Aluminium with other surface treatment</i>
Aluminium eloxiert, schwarz	40	<i>Aluminium anodized, black</i>
Aluminium eloxiert, goldgelb	41	<i>Aluminium anodized, yellow</i>
Grauguss; Sphäroguss; Temperguss	42	<i>Grey cast iron; nodular cast iron; malleable cast iron</i>
Stahlguss	43	<i>Cast iron</i>
Stahl	44	<i>Steel</i>
Stahl rostfrei (V2A)	45	<i>Stainless steel (V2A)</i>
Stahl rost- und säurebeständig (V4A)	46	<i>Stainless steel (V4A)</i>
Federstahl	47	<i>Spring steel</i>
Stahl verzinkt	48	<i>Galvanized steel</i>
Stahl mit sonstiger Oberflächenbehandlung	49	<i>Steel with other surface treatment</i>
Naturkautschuk (NK, SBR)	50	<i>Natural rubber</i>
Nitrilkautschuk schwarz	51	<i>Nitrile rubber, black</i>
Fluorkautschuk (Viton)	52	<i>Fluoro rubber (Viton)</i>
PTFE - alle Lieferformen	54	<i>PTFE various versions</i>
Polyurethan (PU) - Vulkollan	57	<i>Polyurethane (PU) - Vulkollan</i>
Polyurethan (PU) - Adiprene; Desmopan	58	<i>Polyurethane (PU) - Adiprene; Desmopan</i>
Polyamid (PA); Polypropylen (PP)	59	<i>Polyamide (PA); Polypropylene (PP)</i>
Silikon	61	<i>Silicone</i>
Sonstige Kunststoffe	62	<i>Other plastics</i>
EPDM	65	<i>EPDM</i>
Nitrilkautschuk grau	66	<i>Nitrile rubber, grey</i>
Nitrilkautschuk blau	67	<i>Nitrile rubber, blue</i>
Nitrilkautschuk weiß(LEB)	68	<i>Nitrile rubber, white</i>
Nitrilkautschuk schwarz, Alternativhärte 71 - 80 Shore	69	<i>Nitrile rubber, black - alternative shore hardness 71 - 80</i>
Perbunan/Teflon (Kombination)	70	<i>Perbunan/teflon (combination)</i>
Nitrilkautschuk schwarz, Alternativhärte 81 - 90 Shore	79	<i>Nitrile rubber, black - alternative shore hardness 81 - 90</i>
Dichtungssätze	80	<i>Seal kits</i>
Aluminium eloxiert, grün	81	<i>Aluminium anodized, green</i>
Aluminium eloxiert, rot	82	<i>Aluminium anodized, red</i>
Aluminium eloxiert, blau	83	<i>Aluminium anodized, blue</i>
Aluminium verzinkt	85	<i>Aluminium tin-plated</i>
Messing-Knetlegierungen	91	<i>Wrought brass alloys</i>
Messing Gusslegierungen	92	<i>Cast brass alloys</i>
Messing kombiniert	93	<i>Combined brass</i>
Bronze	94	<i>Bronze</i>
Rotguß	95	<i>Gunmetal</i>
Kupfer	96	<i>Copper</i>
Kupferlegierungen vernickelt	97	<i>Copper alloys nickel-plated</i>
Kupferlegierungen verchromt	98	<i>Copper alloys chrome-plated</i>
Sonstige Werkstoffkombinationen	99	<i>Other material combinations</i>



NORMEN & SYSTEME. STANDARDS & SYSTEMS.

■ STORZ

■ BSP

■ MULTILUG

■ BI/BSRT

■ DSP/AR & GUILLEMIN

■ NH

■ GOST

■ UNI

■ BARCELONA

■ FIN

■ NOR

■ SMS

■ STORZ

Deutscher Standard

Einsatzgebiet: Feuerwehrwesen und Industrie in Deutschland, Österreich, Schweiz, Niederlande, Griechenland, USA, China

German standard

Area of use: firefighting and industry in Germany, Austria, Switzerland, Netherlands, Greece, U.S., China

■ BSP

DIN ISO 228, genormtes Rohrgewinde

British Standard Pipe

Einsatzgebiet: weltweit

British Standard Pipe, DIN ISO 228

Area of use: worldwide

■ MULTILUG

Speziell für großvolumige Druckleitungen

Einsatzgebiet: weltweit

Especially for high-volume delivery hoses

Area of use: worldwide

■ BI/BSRT

Britischer Standard BS 336

British instantaneous /

British standard round thread

Einsatzgebiet: England, Australien, Neuseeland, Vereinigte Arabische Emirate, Teile Asiens

British standard BS 336

British instantaneous /

British standard round thread

Area of use: Great Britain, Australia, New Zealand, United Arabian Emirates, parts of Asia

■ **DSP/AR & GUILLEMIN**

Französische Standards NF S 61704 und NF S 61705 für Feuerwehrwesen (DSP/AR) und NF 29572 für Industrie (Guillemin)
Einsatzgebiet: Frankreich

French standards NF S 61704 and NF S 61705 for firefighting (DSP/AR) and NF 29572 for industry (Guillemin)
Area of use: France

■ **NH**

Nordamerikanischer Standard NFPA
National standard thread for fire hose connections
Auch NST und NSFH abgekürzt
Einsatzgebiet: Amerika

North American standard NFPA
National standard thread for fire hose connections
Also known as NST or NSFH
Area of use: North America

■ **GOST**

Russischer Standard für Feuerwehrwesen
Einsatzgebiet: Russland

Russian standard for firefighting
Area of use: Russia

■ **UNI**

Italienischer Standard
Einsatzgebiet : Italien

Italian standard
Area of use: Italy

■ **BARCELONA**

Spanischer Standard UNE 23400
Einsatzgebiet: Spanien

Spanish standard UNE 23400
Area of use: Spain

■ **FIN**

Finnischer Standard SFS
Einsatzgebiet: Finnland

Finnish standard SFS
Area of use: Finland

■ **NOR**

Norwegischer Standard
Einsatzgebiet: Norwegen

Norwegian standard
Area of use: Norway

■ **SMS**

Schwedischer Standard
Swedish mechanical standard
Einsatzgebiet: Schweden

Swedish standard
Swedish mechanical standard
Area of use: Sweden

- STORZ
- BSP
- MULTILUG
- BI/BSRT
- DSP/AR & GUI
- NH
- GOST
- UNI
- BARCELONA
- FIN
- NOR
- SMS

- 14 System Storz
Storz system
- 56 BSP-Gewinde
BSP thread
- 66 System MultiLug
MultiLug system
- 70 Britischer Standard BS 336
British standard BS 336
- 76 Französischer Standard NF
French standard NF
- 82 Nordamerikanischer Standard NFPA
North american standard NFPA
- 86 Russischer Standard GOST
Russian standard GOST
- 90 Italienischer Standard UNI
Italian standard UNI
- 92 Spanischer Standard UNE 23400
Spanish standard UNE 23400
- 94 Finnischer Standard SFS
Finnish standard SFS
- 96 Norwegischer Standard NOR
Norwegian standard NOR
- 100 Schwedischer Standard SMS
Swedish standard SMS

**KUPPLUNGEN FÜR FEUERWEHREN,
MOBILE WASSERVERSORGUNG UND INDUSTRIE
COUPLINGS FOR FIRE FIGHTERS,
MOBILE WATER SUPPLY AND INDUSTRY**

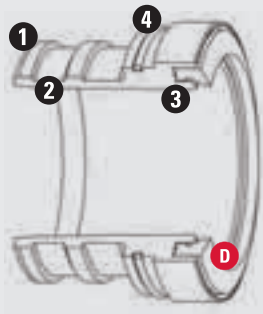
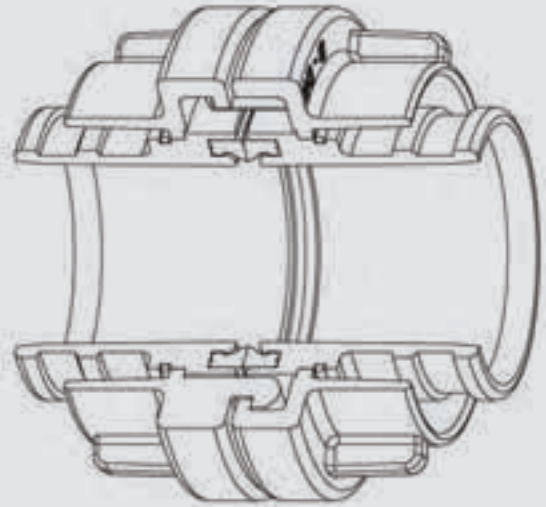


1

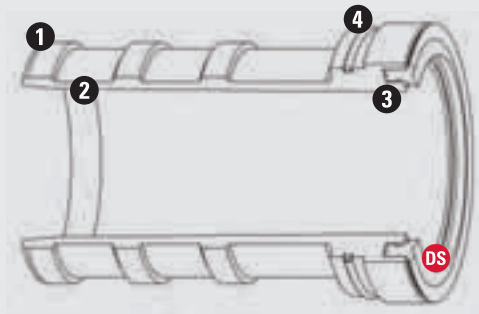


! Weitere Modelle und Größen auf Anfrage.
Further types and sizes on request.

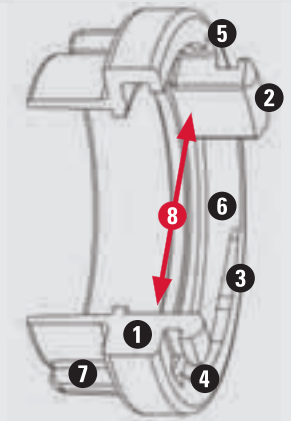
- STORZ
- BSP
- MULTILUG
- BI/BSRT
- DSP/AR & GUI
- NH
- GOST
- UNI
- BARCELONA
- FIN
- NOR
- SMS



Stutzen für Druckbetrieb
Tail piece for delivery operation



Stutzen für Druck- und Saugbetrieb (DS)
Tail piece for delivery and suction operation (DS)



Knaggeteil
Clamp fitting



SCHELLKUPPLUNGEN SYSTEM STORZ FÜR DRUCK- UND SAUGBETRIEB

QUICK CONNECTION COUPLINGS STORZ SYSTEM FOR DELIVERY AND SUCTION OPERATION

Schnellkupplungen des Systems Storz sind symmetrisch gebaut. Es gibt kein Mutter- und Vatterteil wie bei einer Verschraubung und somit auch kein Problem mit der richtigen Zuordnung von Schlauchenden und Anschlüssen. Die Kupplung wird durch eine einfache 120°-Drehung verbunden (klick!) und ebenso schnell wieder gelöst.

Storz quick connect couplings have a symmetrical construction. There are no male/female parts and therefore no problem with correctly matching the hose ends with the connectors. The coupling is connected by a simple 120° turn (click!) and is disconnected just as quickly.



Schlauchkupplung

Die Schlauchkupplung besteht aus einem Knaggenteil, einem drehbar im Knaggenteil gelagerten Stutzen, einem Sperr- sowie einem Dichtring.

Stutzen für den Druckbetrieb

- ❶ Zwei umlaufende Rippen
- ❷ Zwei Einbindefelder. Der kürzere Druckstutzen erlaubt ein kompakteres Wickeln bei zu rollenden Schläuchen. Das Knaggenteil wird mit einem Sperring am Stutzenbund gesichert.
- ❸ Kammer für Dichtring verhindert dessen Herausfallen auch bei frei ausströmenden Medien.
- ❹ Nut am Stutzenbund zum Ansetzen eines Sperringentferners beim Montieren und Demontieren des Sperrings.

Stutzen für Druck- und Saugbetrieb (DS)

- ❶ Drei umlaufende Rippen.
- ❷ Drei ausreichend lange Einbindefelder. Das Knaggenteil wird mit einem Sperring am Stutzenbund gesichert.
- ❸ Kammer für den Dichtring verhindert dessen Herausfallen auch bei frei ausströmendem Medium.
- ❹ Nut am Stutzenbund zum Ansetzen eines Sperringentferners beim Montieren und Demontieren des Sperrings.

Knaggenteil

- ❶ Starker umlaufender Bund schützt vor Verformungen.
- ❷ Innenliegende und geschützte, massive Knagge.
- ❸ Die Kuppelleiste ist die Lauffleiste der Knagge der Gegenkupplung. Sie verhindert ungewolltes Öffnen.
- ❹ Anschlag für die Knagge der Gegenkupplung. Die Knaggen sind in einer Vierpunkt-Auflage um 120° versetzt. So wird ein Kippen der Verbindung um die Knaggen verhindert.
- ❺ Aussparung am Ende der Kuppelleiste als Reinigungsöffnung bei eventueller Verschmutzung unter der Leiste.
- ❻ Aussparung zum Einfahren der Gegenknagge.
- ❼ Außenrippen erhöhen die Griffbarkeit und dienen zum Ansetzen von Schlüsseln bei großen Kupplungen.
- ❽ Knaggenabstand.

Wichtig: Gleicher Knaggenabstand bedeutet gleiche Nenngroße der Kupplung. Schlauch-, Fest- und Blindkupplungen mit gleichem Knaggenabstand lassen sich untereinander verbinden. Die Stutzen-durchmesser gleicher Nenngroßen können dabei durchaus variieren!

Dichtring

Dichtringe gibt es in zwei Ausführungen. Druckdichtring **D** (nur für den Druckbetrieb) und Druck-/ Saugdichtring **DS** (für den Druck- und Saugbetrieb). Dichtringe **D** und **DS** können kombiniert werden, dürfen dann jedoch nicht für den Saugbetrieb eingesetzt werden. Soweit nicht anders angegeben, sind die Dichtringe aus Nitrilkautschuk gefertigt.

Der Dichtring DS für Druck- und Saugbetrieb ist erkennbar an der außen umlaufenden Lippe. Im Saugbetrieb drückt der Luftdruck die Außenlippe zusammen, im Druckbetrieb spreizt der Innendruck die Innenlippe.

Hose coupling

The hose coupling consists of a clamp fitting, a tail piece rotatable mounted inside the clamp fitting a circlip and a seal.

Tail piece for delivery operation

- ❶ Two circumferential ribs.
- ❷ Two binding sections. The shorter delivery operation tail piece allows a more compact winding when hoses have to be rolled up. The clamp fitting is secured with a circlip at the tail piece collar.
- ❸ Seal recess prevents the seal from being lost even when the medium issues freely.
- ❹ Slot on the tail piece collar for applying a circlip remover to mount or disassemble the circlip.

Tail piece for delivery and suction operation (DS)

- ❶ Three circumferential ribs.
- ❷ Three sufficiently long binding sections. The clamp fitting is secured with a circlip at the tail piece collar.
- ❸ Recess for the seal prevents seal loss even when medium issues freely.
- ❹ Slot on the tail piece collar for applying a circlip remover to mount or disassemble the circlip.

Clamp fitting

- ❶ Sturdy circumferential collar protects against deformation.
- ❷ Internal, protected, solid lug.
- ❸ Coupling strip prevents unintentional opening, form glide strip for the lug of the mating coupling.
- ❹ Stop for the lug of the mating coupling, the lugs are therefore offset by 120° in a four-point support arrangement which prevents the joint from tilting across the lugs.
- ❺ Penetration at the end of the coupling strip as a cleaning port if dirt should accumulate underneath the strip.
- ❻ Recess for engaging the mating lug.
- ❼ External ribs increase grip and are used for applying spanners in the case of the larger couplings.
- ❽ Lug spacing.

Important: Identical lug spacing means identical nominal diameter of the coupling. Hose couplings, adapters and blank caps with the same lug spacing can be interconnected. It does not matter if the tail piece diameters of the hose couplings are not the same.

Seal

There are two types of seals. Seals for delivery operation **D** (for delivery operation only) and seals for delivery / suction operation **DS** (for delivery and suction operation). **D** and **DS** can be combined, but cannot be used for suction operation. Except where indicated otherwise seals are made of nitrile rubber.

DS seal suitable for delivery and suction operation, recognized by a circumferential lip on the outside. In suction use, the external lip is compressed by air pressure in delivery use internal pressure expands the internal lip.

- STORZ
- BSP
- MULTILUG
- BI/BSRT
- DSP/AR & GUI
- NH
- GOST
- UNI
- BARCELONA
- FIN
- NOR
- SMS

! **Weitere Modelle und Größen auf Anfrage.**
Further types and sizes on request.



SYSTEM STORZ: SCHLAUCHKUPPLUNGEN STORZ SYSTEM: HOSE COUPLINGS

Eine symmetrische Schnellkupplung, somit kein Mutter- und Vatterteil und keine Probleme mit der richtigen Zuordnung beim Kuppeln der Schlauchenden. Aufbau und Funktionsweise der Kupplungen System Storz. Schnellkupplungen mit DS-Vermerk sind generell für Druck- und Saugzwecke, ohne DS-Vermerk nur für Druckzwecke geeignet. Soweit nicht anders vermerkt, ist der zulässige Betriebsdruck PN16.

Symmetrical quick connection coupling, no female and male part, no problem with matching hose ends. Assembly and functionality of couplings Storz System. Quick connection couplings with DS suffix generally are suitable for delivery and suction operation, without DS suffix for delivery operation only. Working pressure is PN16 if not mentioned otherwise.



DRUCK-/SAUGKUPPLUNGEN FÜR AUSSENEINBAND DELIVERY / SUCTION HOSE COUPLINGS FOR EXTERNAL BINDING



ID 40245233

Nenngröße Nominal size	DS DS	Knaggenabstand [mm] Lug spacing [mm]	Ø Schlauch innen [mm] Ø Hose inside [mm]	L Stutzen [mm] L tail piece [mm]	Druckstufe Pressure	Ø innen [mm] Ø inside [mm]	Gewicht [kg] Weight [kg]	AWG Id-Nr. AWG ID-No.
25-D	✓	31	15	55		8	0,09	60000433 ¹⁾
25-D	✓	31	19	58		16	0,09	60306731 ²⁾
25-D	✓	31	21/19	50		16	0,09	60001033 ³⁾
25-D	✓	31	21/19	50		16	0,3	60001093 ³⁾
25-D	✓	31	25	50	PN 40	18	0,09	60326333
25-D	✓	31	25	53		18	0,09	40244433 ⁴⁾
25-D	✓	31	25	53		18	0,09	40244434 ⁴⁾⁷⁾
25-D	✓	31	25	53		18	0,3	40244593
25-D	✓	31	25	53		18	0,3	40321046
25-D	✓	31	25	53	PN 10	18	0,09	40244432
25-D	✓	31	25	53	PN 40	18	0,3	40244599
25-D	✓	31	25	60		18	0,1	60246333 ²⁾
32	✓	44	32	80		24	0,1	60008733
38	✓	51	25	90	PN 40	18	0,7	60265093
38	✓	51	35/32	90		27	0,2	60002933 ¹⁾
38	✓	51	38	90		30	0,2	60003333
38	✓	51	38	90	PN 40	30	0,7	60174593
45	✓	59	45	72		37	0,2	60279233
52-C	✓	66	22/19	90		15	0,3	60100333 ³⁾
52-C	✓	66	25	90		18	0,4	60005333
52-C	✓	66	25	90		18	0,9	60005393
52-C	✓	66	25	90	PN 10	18	0,4	60005332
52-C	✓	66	25	90	PN 40	25	1,0	60483593
52-C	✓	66	34/32	90		25	0,4	60307333 ¹⁾
52-C	✓	66	38	90		31	0,4	60024333
52-C	✓	66	38	90		32	1,1	60024393
52-C	✓	66	38	90	PN 10	31	0,4	60024332
52-C	✓	66	42	90		33	0,4	60100933
52-C	✓	66	42	90		33	1,0	60100993
52-C	✓	66	42	90	PN 10	33	0,4	60100932
52-C	✓	66	45	90		37	0,4	60016633
52-C	✓	66	45	90	PN 10	37	0,4	60016632
52-C	✓	66	50	90		42	0,4	60637733
52-C	✓	66	51	90		45	0,3	60556433 ³⁾
52-C	✓	66	52	90		45	0,3	60452933 ⁵⁾
52-C	✓	66	52	90		45	0,4	40245233 ⁶⁾

1) Innendurchmesser Gummischlauch ca. 2 mm kleiner als Stützendurchmesser. / Inside diameter of rubber hose approx. 2 mm smaller than tail piece diameter.

2) Stutzen mit nur einer Einbinderille. / Tail piece with only one groove for binding.

3) Stutzen gezahnt. / Multi-serrated tail piece.

4) Nach DIN 14301. / According to DIN 14301.

5) Dichtung aus Silikon. / Seal made of silicone.

6) Nach DIN 14321. / According to DIN 14321.

7) Eloxiert. / Anodized.

Nenngröße Nominal size	DS DS	Knaggenabstand [mm] Lug spacing [mm]	Ø Schlauch innen [mm] Ø Hose inside [mm]	L Stutzen [mm] L tail piece [mm]	Druckstufe Pressure	Ø innen [mm] Ø inside [mm]	Gewicht [kg] Weight [kg]	AWG Id-Nr. AWG ID-No.
52-C	✓	66	52	90		45	0,8	40039446
52-C	✓	66	52	90		45	0,9	40245293
52-C	✓	66	52	90	PN 10	45	0,3	60152232
52-C	✓	66	52	90	PN 40	45	1,1	60400193
52-C	✓	66	60	90		50	0,4	60504333
65	✓	81	38	90		28	0,4	60335033
65	✓	81	38	90		28	1,4	60335093
65	✓	81	63	100		55	1,5	60221493
65	✓	81	63,5	100		55	0,5	60541433
65	✓	81	65	100		55	0,5	60017333
75-B	✓	89	52	125		44	0,7	40379233
75-B	✓	89	65	125		55	0,7	60017508 ¹⁾
75-B	✓	89	65	125		55	0,7	60017533
75-B	✓	89	70	125		60	0,7	60017633
75-B	✓	89	75	105		67	1,6	40039546
75-B	✓	89	75	125		65	0,7	40245933 ²⁾
75-B	✓	89	75	125		65	0,7	60462633 ¹⁾
75-B	✓	89	75	125		65	1,4	60172844 ³⁾
75-B	✓	89	75	125		65	1,9	40245993
75-B	✓	89	75	125	PN 10	65	0,7	60316432
75-B	✓	89	76	125		65	0,7	60556533 ⁴⁾
75-B	✓	89	80	125		65	0,7	60017933
75-B	✓	89	82,8	130		65	1,7	60513044 ³⁾
90	✓	105	90	140		80	1,0	60018433
100	✓	115	101	150		90	1,2	60018533
110-A	✓	133	100	170		90	1,6	60015533
110-A	✓	133	100	170		90	3,0	30350844 ³⁾
110-A	✓	133	100	170	PN 10	90	1,7	60015532
110-A	✓	133	101	130		86	1,5	60015633
110-A	✓	133	102	170		90	1,7	60556633 ⁴⁾
110-A	✓	133	110	115		98	1,5	40245033
110-A	✓	133	110	170		100	1,7	40246333 ⁵⁾
110-A	✓	133	110	170	PN 10	100	1,6	60306832
125	✓	148	125	197		113	2,3	60018733
135	✓	159	135	250	PN 10	124	2,6	60019533
150	✓	160	150	180		130	2,7	60359033 ⁶⁾
150	✓	160	152	180		130	3,6	60665133 ^{4) 6)}

DRUCKKUPPLUNGEN FÜR AUSSENEINBAND DELIVERY HOSE COUPLINGS FOR EXTERNAL BINDING

	Nenngröße Nominal size	Knaggenabstand [mm] Lug spacing [mm]	Ø Schlauch innen [mm] Ø Hose inside [mm]	L Stutzen [mm] L tail piece [mm]	Druckstufe Pressure	Norm Standard	Gewicht [kg] Weight [kg]	AWG Id-Nr. AWG ID-No.
	52-C	66	19	42			0,4	60028333 ⁷⁾
	52-C	66	25	41			0,4	60024033 ⁷⁾
	52-C	66	25	41			1,0	60024093 ⁷⁾
	52-C	66	38	90			0,4	60006733
	52-C	66	40	70			0,4	60007133
	52-C	66	42	55		DIN 14332	0,3	40266233
	52-C	66	45	68			0,3	60008233
	52-C	66	45	90			0,4	60008333
	52-C	66	45	90			0,9	60008393
	52-C	66	52	55		DIN 14302	0,3	40244633
	52-C	66	52	75		DIN 86202	1,0	40244793
	52-C	66	52	90			0,3	60105233
	52-C	66	52	90			1,1	60105293
	52-C	66	55	70			0,3	60010333
	52-C	66	55	70			0,3	60010385
	65	81	38	90			0,4	60493333
	65	81	52	60		NEN 3374	0,4	60011333
	65	81	52	90			0,5	60011533
	65	81	52	90			1,4	60175893
	65	81	65	59			1,3	60011893
	65	81	65	59		NEN 3374	0,4	60011833
	65	81	65	100			0,5	60012133
	65	81	75	65		NEN 3374	0,4	60012433
	65	81	75	100			0,5	60012833
	75-B	89	65	80			0,6	60013633
	75-B	89	70	75			0,6	60014033
	75-B	89	70	125			0,7	60452033
	75-B	89	75	60		DIN 14303	0,6	40244833
	75-B	89	75	60	PN 10		0,6	40244832
	75-B	89	75	75		DIN 14 303	0,6	40492133
	75-B	89	75	83			0,6	60014733
	75-B	89	75	125			0,7	60014833

1) Dichtung aus Silikon. / Seal made of silicone.

2) Nach DIN 14322. / According to DIN 14322.

3) Die verschleißfestere Saugkupplung mit einem Stutzen aus Stahl für besonders abrasive Schüttgüter. Dadurch wesentlich höhere Standzeiten als bei Leichtmetallausführungen. / A wear resistant coupling with a tail piece made of steel for use abrasive media. This means much longer life than the light alloy version.

4) Stutzen gezahnt. / Multi-serrated tail piece.

5) Nach DIN 14323. / According to DIN 14323.

6) Storz-Kupplungen ab einer Nenngröße von 150 haben drei Knaggen. / Storz adapters starting from nominal size 150 have three lugs.

7) 50° gekrümmter Stutzen. / Tail piece 50° bent.

SCHLAUCHKUPPLUNGEN MIT ZUSÄTZLICHER VERRIEGELUNG HOSE COUPLINGS WITH ADDITIONAL LOCKING DEVICE

Bei der pneumatischen Förderung von Pulvern und Granulaten in Schläuchen mit Schnellkupplungen System Storz ist eine zusätzliche Sicherung empfehlenswert, da die in den Schlauchleitungen oft vorhandenen Verdrehspannungen selbsttätiges, unbeabsichtigtes Entkuppeln verursachen können. Nur anzuwenden gegen unbeschichtete Aluminium-Kupplungen.

In case of pneumatic conveying of powder and granulates in hoses with quick connection couplings Storz system, an additional safeguard may be advisable, since torsional stresses often present in hose lines might cause uncoupling during operation. Just to be used with an uncoated aluminum counterpiece.



ID 60342533



ID 60670135

Nenngröße Nominal size	DS DS	Knaggenabstand [mm] Lug spacing [mm]	Ø Schlauch innen [mm] Ø Hose inside [mm]	L Stutzen [mm] L tail piece [mm]	Gewicht [kg] Weight [kg]	AWG Id-Nr. AWG ID-No.
52-C		66	52	55	0,3	30242633
52-C	✓	66	52	90	0,4	30242733
65	✓	81	65	100	0,5	60332133
75-B		89	75	60	0,6	60342533
75-B		89	75	75	0,6	60754933
75-B	✓	89	65	125	0,7	60371533
75-B	✓	89	75	125	0,7	60332233
75-B	✓	89	75	125	1,5	60334944 ¹⁾
110-A	✓	133	100	170	1,7	60332533
125	✓	148	125	190	2,2	60332633
205	✓	219	203,5	136	5,1	60669835 ²⁾
250		278	252	128	5,0	60669935 ²⁾
305		316	305	146	11,0	60670135 ²⁾

SAUGKUPPLUNGEN MIT KLAPPBAREN KUPPLUNGSGRIFFEN SUCTION HOSE COUPLINGS WITH FOLDING HANDLES

Die an das Knaggenteil montierten klappbaren Kupplungsgriffe ermöglichen ein schnelles und leichtes Kuppeln ohne Verwendung eines Kupplungsschlüssels. Wenn nicht anders vermerkt, ist eine Kupplung mit zwei Kupplungsgriffen ausgestattet.

The two folding handles fitted to the clamp fitting eliminate the need for a coupling spanner and allow quicker and easier coupling. Except where indicated otherwise the coupling is equipped with two handles.



ID 60334933

Nenngröße Nominal size	DS DS	Knaggenabstand [mm] Lug spacing [mm]	Ø Schlauch innen [mm] Ø Hose inside [mm]	L Stutzen [mm] L tail piece [mm]	Gewicht [kg] Weight [kg]	AWG Id-Nr. AWG ID-No.
75-B	✓	89	75	75	0,9	60334933 ³⁾
100	✓	115	101	150	1,5	60331333
110-A	✓	133	100	170	2,0	60539333
110-A	✓	133	100	170	2,2	60259433
125	✓	148	125	197	2,4	60325333
150	✓	160	150	180	3,0	60328433 ⁴⁾

ERSATZTEILE
SPARE PARTS

ID 20104633

KLAPPBARE KUPPLUNGSGRIFFE
FOLDING HANDLES

Nenngröße Nominal size	Stück/Packung Pieces/bag	Passend für Größe Suitable for size	Gewicht [kg] Weight [kg]	AWG Id-Nr. AWG ID-No.
110-A	1 Paar / 1 pair	Scharfenberg	1,0	60293033 ⁵⁾
110-A	1 Stück / 1 piece		0,3	20104633 ⁶⁾

SCHLAUCHKUPPLUNGEN MIT INNENEINBAND
HOSE COUPLINGS WITH INTERNAL BINDING

Zum Einbinden von formstabilen, dickwandigen Gummischläuchen S 25 - 33 mm lichter Weite. Die lichte Schlauchweite wird im Kupplungsdurchgang kaum verringert, deshalb strömungstechnisch besonders günstig.

For binding sturdy, heavy-wall rubber hoses of nominal sizes 25 to 33 mm. The inside diameter of the hose is with this design hardly reduced in the coupling passage, and therefore offers particularly good flow conditions.



ID 40404733

Nenngröße Nominal size	Knaggenabstand [mm] Lug spacing [mm]	Ø Schlauch innen [mm] Ø Hose inside [mm]	L Stutzen [mm] L tail piece [mm]	Gewicht [kg] Weight [kg]	AWG Id-Nr. AWG ID-No.
52-C	66	S25x6	24	0,5	40404733

SCHLAUCHKUPPLUNGEN FÜR SEGMENTEINBAND
HOSE COUPLINGS FOR SEGMENT BINDING

Schnelleinband Segment (3-teilig mit Schrauben)
Wiederholte Verwendbarkeit, vorort mit einfachsten Hilfsmitteln aus- und einbaubar. Für die komplette Einheit benötigen Sie die Schlauchkupplung und den Einband.

*Segment bindings (3 segments with screws)
Can be removed or fitted on the site with even the simplest means. For the complete unit the hose coupling and the segment binding is needed.*



ID 60570533

SEGMENTEINBAND
SEGMENT BINDING

Nenngröße Nominal size	Ø Schlauch innen [mm] Ø Hose inside [mm]	Außen-Ø Einband [mm] Outside Ø of binding [mm]	Gewicht [kg] Weight [kg]	AWG Id-Nr. AWG ID-No.
100 (4")	101 (4")	152	0,7	60430233
110-A (4¼")	110 (4¼")	160	0,8	60441433
125 (5")	125 (5")	178	1,0	60428533
150 (6")	150 (6")	210	1,5	60441233 ⁴⁾
205 (8")	205 (8")	260	2,0	60570333
250 (10")	260 (10")	316	4,3	60570533
305 (12")	305 (12")	390	4,8	60615333

1) Stutzen aus Stahl. / Tail piece made of steel.

2) Eloxiert. / Anodized.

3) Mit einem Kupplungsgriff. / With one handle only.

4) Storz-Kupplungen ab einer Nenngröße von 150 haben drei Knaggen. / Storz adapters starting from nominal size 150 have three lugs.

5) Kupplungsgriff nicht klappbar. / Handle not foldable.

6) Für 1 Knaggenteil werden 2 Kupplungsgriffe benötigt. / One clamp fitting requires 2 coupling handles.

SCHLAUCHKUPPLUNGEN FÜR SEGMENTEINBAND
HOSE COUPLINGS FOR SEGMENT BINDING

Nenngröße Nominal size	DS DS	Verriegelung Locking	Knaggenabstand [mm] Lug spacing [mm]	Ø Schlauch innen [mm] Ø Hose inside [mm]	L Stutzen [mm] L tail piece [mm]	Gewicht [kg] Weight [kg]	AWG Id-Nr. AWG ID-No.
100			115	101	84	0,9	60015133
110-A	✓		133	101	90	1,5	60652633
110-A	✓		133	110	100	1,5	60441333
110-A	✓		133	110	100	1,5	60584233 ¹⁾²⁾
150	✓		160	150	100	2,2	60458333 ³⁾
150	✓		160	150	130	2,3	60441133 ³⁾
150	✓	✓	160	150	130	2,4	60589733 ³⁾
205	✓	✓	220	205	186	5,1	60669833 ³⁾

SCHNELLEINBAND HALBSCHALE NACH DIN 2817
QUICK BINDING, HOSE CLAMPS ACCORDING DIN 2817

2-teilig mit Schrauben und Muttern, geeignet für dickwandige Gummischläuche.

2-part with screws and nuts, suitable for heavy-wall rubber hoses.

HALBSCHALEN
HOSE CLAMPS

Nenngröße Nominal size	Ø Schlauch innen [mm] Ø Hose inside [mm]	Außen-Ø Einband [mm] Outside Ø of binding [mm]	Gewicht [kg] Weight [kg]	AWG Id-Nr. AWG ID-No.
52-C	32	43-46	0,1	60556733
52-C	50	64-67	0,3	60556933
75-B	65	78-82	0,4	60557033
75-B	75	89-93	0,5	60557133
100 / 110-A	100	114-119	1,1	60557233



ID 60557233

SCHLAUCHKUPPLUNGEN FÜR SCHNELLEINBAND HALBSCHALE
HOSE COUPLINGS FOR QUICK BINDING HOSE CLAMPS

Nenngröße Nominal size	DS DS	Verriegelung Locking	Knaggenabstand [mm] Lug spacing [mm]	Ø Schlauch innen [mm] Ø Hose inside [mm]	Gewicht [kg] Weight [kg]	AWG Id-Nr. AWG ID-No.
52-C	✓		66	50,4	0,4	60530733 ⁴⁾
52-C	✓		66	50,4	0,4	60505933
52-C	✓	✓	66	50,5	0,4	60507133
75-B	✓		89	75,4	0,7	60466833
75-B	✓		89	75,4	0,7	60562733
75-B	✓	✓	89	75,4	0,8	60478433
110-A	✓		133	100,3	1,6	60537933
110-A	✓	✓	133	100,3	1,6	60506833



ID 60506833

SCHNELLEINBAND KLEMMSYSTEM QUICK BINDING CLAMP SYSTEM

Für gewobene, unbeschichtete und extrudierte Feuerwehrschläuche. Ein modifizierter Stutzen, ein passender Klemmring und eine Pressbuchse erlauben das drahtlose Einbinden. Alle Komponenten des Systems sind wiederverwendbar. Zusätzlicher Schutz von Stutzen und Schlauch, da die Pressbuchse Durchscheuern verhindert.

For woven, uncoated and extruded fire hoses. A modified tail piece, a suitable clamp ring and a pressing sleeve allow wireless binding in. All components are reusable. The pressing sleeve covers tail and hose end for additional protection.



ID 60672733

Nenngröße Nominal size	Knaggenabstand [mm] Lug spacing [mm]	Ø Schlauch innen [mm] Ø Hose inside [mm]	Gewicht [kg] Weight [kg]	AWG Id-Nr. AWG ID-No.
52-C	66	42	0,6	60672733
75-B	89	75	0,7	60672933

AUSSENEINBAND MIT DRAHT EXTERNAL BINDING WITH WIRE

Im Feuerwesen in Europa ist es üblich, den Einband für Druck- und Saugschläuche mit Draht auszuführen. Zum Einbinden stehen Handeinbindegeräte zur Verfügung.

In European fire fighting practice it is usual to bind hoses for delivery and suction operation with wire. The wire is applied by means of a manual operated binding device.

ZUBEHÖR ACCESSORIES



ID 60361848

EINBINDEAPPARAT BINDING DEVICE

Gewicht [kg] Weight [kg]	AWG Id-Nr. AWG ID-No.
1,0	60361848

EINBINDEDRAHT FÜR DRUCKSCHLÄUCHE BINDING WIRE FOR DELIVERY HOSES

Ø/L [mm] Ø/L [mm]	Gewicht [kg] Weight [kg]	AWG Id-Nr. AWG ID-No.
1x125000	1,5	60361648



ID 60361945

MECHANISCHE SPANNVORRICHTUNG MECHANICAL COUPLING DEVICE

Gewicht [kg] Weight [kg]	AWG Id-Nr. AWG ID-No.
4,0	60361945

- 1) Mit Sicherungsgriff. / With locking handles.
- 2) Für Schläuche mit einer Wandstärke von 1,5 - 3,2 mm geeignet. / For hoses wall thickness 1,5 - 3,2 mm.
- 3) Storz-Kupplungen ab einer Nenngröße von 150 haben drei Knaggen. / Storz adapters starting from nominal size 150 have three lugs.
- 4) Dichtung aus Silikon. / Seal made of silicone.

SCHLAUCHBINDEN PERFEKT HOSE BINDERS PERFEKT



ID 60147244

Zum Abdichten beschädigter Schläuche. Aus flexiblem Federstahlband mit Moosgummieinlage und Exzenterverschluss.

Used to seal damaged hoses. Made of spring-loaded steel-band with cellular rubber and buckle.

Ø Schlauch innen [mm] Ø Hose inside [mm]	LxBxH [mm] LxWxH [mm]	Gewicht [kg] Weight [kg]	AWG Id-Nr. AWG ID-No.
38	160x76x20	0,1	60100544
42	170x76x20	0,1	60147244
45	180x76x20	0,1	60195444
52-C	200x76x20	0,1	60020844
65	240x76x20	0,2	60100644
70	260x76x20	0,2	60178244
75-B	280x76x20	0,2	60020944
110-A	520x76x20	0,2	60195544



- **STORZ**
- BSP
- MULTILUG
- BI/BSRT
- DSP/AR & GUI
- NH
- GOST
- UNI
- BARCELONA
- FIN
- NOR
- SMS

! **Weitere Modelle und Größen auf Anfrage.**
Further types and sizes on request.



> **SYSTEM STORZ: KNAGGENTEILE MIT GEWINDESTUTZEN DREHBAR, MIT DICHRING** **STORZ SYSTEM: CLAMP FITTINGS WITH THREADED TAIL ENDS, SWIVELLING WITH SEAL**

Knaggenteile mit Gewindestutzen für Rohre, Armaturen und Apparate, wenn letztere in einer gewissen Position gehalten werden sollen und sich beim Kuppeln nicht drehen dürfen. Bei vorhandener zusätzlicher Verriegelung nur anzuwenden gegen unbeschichtete Aluminiumkupplungen.

Clamp fittings with threaded tail useable for pipes, fittings and appliances, when these appliances and fittings are to be held in a certain position i.e. when they must not turn during coupling. In case of additional locking device just to be used with an uncoated aluminium counterpiece.



KNAGGENTEILE DREHBAR MIT GEWINDESTUTZEN CLAMP FITTINGS SWIVELLING WITH TAIL END

STORZ - BSP-AUSSENGEWINDE STORZ - BSP MALE THREAD

Nenngröße Nominal size	DS DS	Knaggenabstand [mm] Lug spacing [mm]	Ø innen [mm] Ø inside [mm]	Gewinde Thread	Verriegelung Locking	L [mm] L [mm]	Gewicht [kg] Weight [kg]	AWG Id-Nr. AWG ID-No.
52-C		66	45	G 2" A		52	0,4	50194533
52-C		66	45	G 2" A		70	0,4	50256433
52-C		66	45	G 2" A	✓	52	0,4	60265833
52-C		66	45	G 2" A	✓	70	0,4	60268633
52-C	✓	66	45	G 2" A		52	0,4	60226933
65		81	57	G 2½" A		35	0,5	50194633
75-B		89	58	G 2½" A	✓	50	0,6	30262533
75-B		89	64	G 2½" A		40	0,5	50194833
100		115	88	G 4" A		74	1,1	40342533
110-A	✓	133	100	G 4" A		44	1,2	50195133
110-A	✓	133	100	G 4" A	✓	44	1,2	60529233
125		148	98	G 4" A		56	1,4	50195233



ID 50195933



ID 30330033

STORZ - BSP-INNENGEWINDE STORZ - BSP FEMALE THREAD

Nenngröße Nominal size	DS DS	Knaggenabstand [mm] Lug spacing [mm]	Ø innen [mm] Ø inside [mm]	Gewinde Thread	Verriegelung Locking	L [mm] L [mm]	Gewicht [kg] Weight [kg]	AWG Id-Nr. AWG ID-No.
52-C		66	34	G 1¼"		34	0,4	50237433
52-C		66	34	G 1¼"	✓	34	0,4	60361033
52-C		66	40	G 1½"		45	0,4	50195833
52-C		66	40	G 1½"	✓	45	0,4	60452233
52-C		66	45	G 2"		68	0,4	40269133
52-C	✓	66	45	G 2"		51	0,9	40412846
75-B		89	45	G 2"		68	0,5	60151733
75-B		89	45	G 2"	✓	68	0,7	60445233
75-B		89	65	G 2½"		49	0,6	50195933
75-B		89	65	G 2½"	✓	49	0,6	30330033
75-B	✓	89	64	G 2½"		37	1,1	40342046
75-B		89	65	G 3"		80	0,6	60157333
75-B		89	65	G 3"	✓	80	0,7	60433033
110-A	✓	133	100	G 4"		68	1,5	30233733
110-A	✓	133	100	G 4"	✓	68	1,2	60343108
110-A	✓	133	100	G 4"	✓	68	1,5	60343133
110-A	✓	133	100	G 4½"		84	1,5	60462533

- **STORZ**
- BSP
- MULTILUG
- BI/BSRT
- DSP/AR & GUI
- NH
- GOST
- UNI
- BARCELONA
- FIN
- NOR
- SMS

! **Weitere Modelle und Größen auf Anfrage.**
Further types and sizes on request.



SYSTEM STORZ: FESTKUPPLUNGEN
STORZ SYSTEM: ADAPTERS



FESTKUPPLUNGEN MIT INNENGEWINDE ADAPTERS WITH FEMALE THREAD

STORZ - BSP-INNENGEWINDE

STORZ - BSP FEMALE THREAD

Nenngröße Nominal size	DS DS	Knaggenabstand [mm] Lug spacing [mm]	Ø innen [mm] Ø inside [mm]	Gewinde Thread	Druckstufe Pressure	L [mm] L [mm]	Gewicht [kg] Weight [kg]	AWG Id-Nr. AWG ID-No.
25-D	✓	31	18	G ¾"		30	0,08	40170431
25-D	✓	31	18	G ¾"		30	0,2	40120491
25-D	✓	31	18	G ½"		30	0,06	40170231
25-D	✓	31	18	G 1"		29	0,2	50251346
25-D	✓	31	18	G 1"		30	0,08	40170508 ¹⁾
25-D	✓	31	18	G 1"		30	0,08	40170531 ²⁾
25-D	✓	31	18	G 1"		30	0,08	60462931
25-D	✓	31	18	G 1"		30	0,2	40170591
25-D	✓	31	18	G 1"	PN 10	30	0,08	40170532
25-D	✓	31	18	G 1"	PN 40	30	0,07	40170533
25-D	✓	31	18	G 1"	PN 40	30	0,2	40170593
25-D	✓	31	18	G 1¼"		30	0,09	40170631
32	✓	44	25	G 1"		32	0,1	30166531
32	✓	44	25	G 1¼"		32	0,1	30195531
32	✓	44	25	G 1¼"		32	0,3	30195591
38	✓	51	32	G 1¼"		35	0,1	30166931
38	✓	51	32	G 1¼"		35	0,4	30166991
38		51	32	G 1½"		35	0,2	50035131
38		51	32	G 1½"	PN 40	35	0,5	50035191
38	✓	51	32	G 1½"		37	0,2	60525831
38		51	32	G 2"		37	0,2	40270840 ³⁾
38	✓	51	32	G 2"		37	0,2	40270831
38	✓	51	32	G 2"		37	0,5	40270891
45	✓	59	38	G 1½"		36	0,2	50035031
45	✓	59	38	G 1½"		36	0,6	50035091
45	✓	59	38	G 2"		39	0,3	50090131
52-C		66	24	G ¾"		36	0,3	40251131
52-C		66	25	G 1"		36	0,2	40126731
52-C		66	25	G 1"		36	0,6	40126791
52-C		66	32	G 1¼"		32	0,3	40009231
52-C		66	32	G 1¼"		32	0,6	40009291
52-C	✓	66	32	G 1¼"		32	0,2	40289831
52-C	✓	66	32	G 1¼"		37	0,9	40416446
52-C		66	40	G 1½"		32	0,2	40251331
52-C		66	40	G 1½"		32	0,6	40251391
52-C		66	40	G 1½"	PN 10	32	0,2	40251332

1) Dichtung aus Silikon. / Seal made of silicone.

2) Nach DIN 14306. / According to DIN 14306.

3) Eloxiert, schwarz. / Black anodized.

4) Nach DIN 14307. / According to DIN 14307.

5) Nach DIN 86204. / According to DIN 86204.



ID 30000131



ID 30162491



ID 30000140



ID 40028746

Nenngröße Nominal size	DS DS	Knaggenabstand [mm] Lug spacing [mm]	Ø innen [mm] Ø inside [mm]	Gewinde Thread	Druckstufe Pressure	L [mm] L [mm]	Gewicht [kg] Weight [kg]	AWG Id-Nr. AWG ID-No.
52-C	✓	66	40	G 1½"		32	0,2	40269031
52-C	✓	66	40	G 1½"		37	0,9	40409546
52-C		66	44	G 2"		40	0,3	30000131 ⁴⁾
52-C		66	44	G 2"		40	0,8	30162491 ⁵⁾
52-C		66	44	G 2"	PN 10	40	0,3	60308132
52-C		66	45	G 2"		42	0,3	30000140 ²⁾
52-C	✓	66	44	G 2"		35	0,6	40028746 ³⁾
52-C	✓	66	44	G 2"		40	0,3	60416731 ⁴⁾
52-C	✓	66	44	G 2"		40	0,3	30173831
52-C	✓	66	44	G 2"		40	0,6	30173991
52-C		66	44	G 2½"		37	0,3	40251731
52-C		66	44	G 2½"		37	0,8	40251791 ¹⁾
52-C	✓	66	44	G 2½"		37	0,3	40402431
65		81	38	G 1½"		45	0,4	60118133
65		81	45	G 2"		37	0,4	40252231
65		81	50	G 2"		46	1,0	40122991
65	✓	81	45	G 2"		49	0,3	40399131
65		81	58	G 2½"		52	0,3	30055431 ⁵⁾
65		81	58	G 2½"		52	1,1	30055491
65	✓	81	58	G 2½"		52	0,4	30198531
65		81	58	G 3"		70	0,6	60108233
75-B		89	50	G 2"		38	0,4	40131531
75-B		89	50	G 2"		38	1,3	40131591
75-B		89	65	G 2"		38	0,4	40131540 ²⁾
75-B		89	65	G 2½"			0,4	40515031 ⁶⁾
75-B		89	65	G 2½"		40	1,3	30162591 ⁷⁾
75-B		89	65	G 2½"		42	0,4	30000631 ⁸⁾
75-B		89	65	G 2½"		55	0,4	30000640 ^{2) 8)}
75-B		89	65	G 2½"	PN 10	42	0,4	60308232
75-B	✓	89	65	G 2½"		37	1,2	40029946
75-B	✓	89	65	G 2½"		42	0,4	30174031
75-B	✓	89	65	G 2½"		42	0,4	60469631 ⁴⁾
75-B		89	65	G 3"		39	0,4	40120031
75-B		89	65	G 3"		39	1,3	40120091
75-B		89	65	G 3"	PN 10	39	0,4	40120032
75-B	✓	89	64	G 3"		37	0,9	40409346
75-B	✓	89	65	G 3"		39	0,4	40279431
75-B	✓	89	65	G 3"		39	0,4	40429144 ⁹⁾
90	✓	105	78	G 3"		40	0,5	30093031
100		115	89	G 4"		47	0,8	30174531
110-A	✓	133	100	G 4"		47	2,4	40324746
110-A	✓	133	100	G 4"		48	1,0	20097031

Nenngröße Nominal size	DS DS	Knaggenabstand [mm] Lug spacing [mm]	Ø innen [mm] Ø inside [mm]	Gewinde Thread	Druckstufe Pressure	L [mm] L [mm]	Gewicht [kg] Weight [kg]	AWG Id-Nr. AWG ID-No.
110-A	✓	133	100	G 4"		48	1,1	60462231 ⁴⁾
110-A	✓	133	100	G 4"		48	1,5	40434644 ⁹⁾
110-A	✓	133	100	G 4"	PN 10	48	1,0	20097032
110-A	✓	133	100	G 4½"		48	1,1	20097131 ¹⁰⁾
110-A	✓	133	100	G 5"		79	1,6	60021533
125		148	100	G 4"		60	1,8	30285431
125	✓	148	100	G 4"		60	1,4	30175231
125	✓	148	115	G 4½"		60	0,6	30175331
125		148	115	G 5"		52	1,4	30221831
125	✓	148	115	G 5"		52	1,4	30111431
135	✓	159	124	G 5½"	PN 10	55	2,0	30045732
150	✓	160	130	G 6"		57	1,8	30175437 ^{11) 12)}
150	✓	160	130	G 6"		57	1,8	30175431 ¹¹⁾

STORZ - RUNDINNENGEWINDE STORZ - FEMALE ROUND THREAD

Nenngröße Nominal size	DS DS	Knaggenabstand [mm] Lug spacing [mm]	Ø innen [mm] Ø inside [mm]	Gewinde Thread	L [mm] L [mm]	Gewicht [kg] Weight [kg]	AWG Id-Nr. AWG ID-No.
25-D	✓	31	18	Rd 32x1/8" IG/female	41	0,2	40480191 ¹³⁾
52-C		66	21	Rd 32x1/8" IG/female	50	0,9	50200391 ¹³⁾

STORZ - TPI INNENGEWINDE STORZ - TPI FEMALE

Nenngröße Nominal size	DS DS	Knaggenabstand [mm] Lug spacing [mm]	Ø innen [mm] Ø inside [mm]	Gewinde Thread	L [mm] L [mm]	Gewicht [kg] Weight [kg]	AWG Id-Nr. AWG ID-No.
65	✓	81	58	51/5 TPI	43	0,4	40205431

FESTKUPPLUNGEN MIT BSP-AUSSENGEWINDE ADAPTERS WITH BSP MALE THREAD

Bei Festkupplungen mit Außengewinde gehört ein Flachdicht- ring zur Gewindeabdichtung nicht zum Lieferumfang. *Adapters with male thread are supplied without flat seals.*

Nenngröße Nominal size	DS DS	Knaggenabstand [mm] Lug spacing [mm]	Ø innen [mm] Ø inside [mm]	Gewinde Thread	Druckstufe Pressure	L [mm] L [mm]	Gewicht [kg] Weight [kg]	AWG Id-Nr. AWG ID-No.
25-D	✓	31	12	G ½" A		30	0,09	60189133
25-D	✓	31	18	G 1" A		30	0,07	40252508 ⁴⁾
25-D	✓	31	18	G 1" A		30	0,07	40252531

1) Nach DIN 14307. / According to DIN 14307.

2) Eloxiert, schwarz. / Black anodized.

3) Dichtung aus Viton®. / Seal made of Viton®.

4) Dichtung aus Silikon. / Seal made of silicone.

5) Nach NEN 3374. / According to NEN 3374.

6) Mit Belüfter. / With ventilation valve.

7) Nach DIN 86205. / According to DIN 86205.

8) Nach DIN 14308. / According to DIN 14308.

9) Die verschleißfestere Saugkupplung mit einem Stutzen aus Stahl für besonders abrasive Schüttgüter. Dadurch wesentlich höhere Standzeiten als bei Leichtmetallausführungen. / A wear resistant coupling with a tail piece made of steel for use abrasive media. This means much longer life than the light alloy version.

10) Nach DIN 14309. / According to DIN 14309.

11) Storz-Kupplungen ab einer Nenngröße von 150 haben drei Knaggen. / Storz adapters starting from nominal size 150 have three lugs.

12) Harteloxiert. / Hard anodized.

13) Für Bergbau. / For mining.



ID 40047831

Nenngröße Nominal size	DS DS	Knaggenabstand [mm] Lug spacing [mm]	Ø innen [mm] Ø inside [mm]	Gewinde Thread	Druckstufe Pressure	L [mm] L [mm]	Gewicht [kg] Weight [kg]	AWG Id-Nr. AWG ID-No.
25-D	✓	31	18	G 1" A		30	0,2	40252591
25-D	✓	31	18	G 1" A		42	0,2	60446946
25-D	✓	31	18	G 1" A	PN 10	30	0,07	40252532
25-D	✓	31	18	G 1" A	PN 40	30	0,2	40252593
25-D	✓	31	18	G 3/2" A		30	0,07	40170731
32	✓	44	25	G 1 1/4" A		32	0,1	30175531
38	✓	51	32	G 1 1/4" A		32	0,1	50083331
38	✓	51	32	G 1 1/4" A		33	0,1	40252631
38	✓	51	32	G 1 1/4" A		33	0,5	40252691
52-C		66	18	G 3/4" A		36	0,3	40266331
52-C		66	22	G 1" A		36	0,2	40252731
52-C		66	22	G 1" A		36	0,6	40252791
52-C		66	30	G 1 1/4" A		36	0,2	40045131
52-C	✓	66	30	G 1 1/4" A		36	0,2	40428731
52-C	✓	66	30	G 1 1/4" A		36	0,7	40465646
52-C		66	38	G 1 1/2" A		32	0,2	40145731
52-C		66	38	G 1 1/2" A		32	0,6	40145791
52-C		66	38	G 1 1/2" A	PN 10	32	0,2	40145732
52-C		66	45	G 1 1/2" A			0,2	60371331
52-C	✓	66	38	G 1 1/2" A		32	0,2	40270731
52-C	✓	66	38	G 1 1/2" A		56	0,7	40465746
52-C		66	45	G 2" A		32	0,2	40047831
52-C		66	45	G 2" A		32	0,6	40047891
52-C		66	45	G 2" A	PN 10	32	0,2	40047832
52-C	✓	66	45	G 2" A		32	0,2	40375431
52-C	✓	66	45	G 2" A		32	0,2	60466131 ³⁾
52-C	✓	66	45	G 2" A		32	0,7	40414446
52-C		66	45	G 2 1/2" A		37	0,3	40253031
65		81	49	G 2" A		42	0,3	30156531
65		81	49	G 2" A		42	1,4	30156591
65		81	36	G 2 1/2" A		69	0,5	60207433
65		81	58	G 2 1/2" A		41	0,4	30156731 ⁴⁾
65	✓	81	58	G 2 1/2" A		41	0,3	30228031
65		81	58	G 3" A		42	0,4	40153031
75-B		89	48	G 2" A		38	0,4	40464731
75-B		89	65	G 2 1/2" A		38	0,4	40057934 ¹⁾²⁾
75-B		89	65	G 2 1/2" A		38	0,4	40108631
75-B		89	65	G 2 1/2" A		38	1,0	40108691
75-B		89	65	G 2 1/2" A	PN 10	41	0,4	40108632
75-B	✓	89	65	G 2 1/2" A		38	0,4	40388531
75-B		89	65	G 3" A		40	0,4	40253131

Nenngröße Nominal size	DS DS	Knaggenabstand [mm] Lug spacing [mm]	Ø innen [mm] Ø inside [mm]	Gewinde Thread	Druckstufe Pressure	L [mm] L [mm]	Gewicht [kg] Weight [kg]	AWG Id-Nr. AWG ID-No.
75-B		89	65	G 3" A	PN 10	41	0,4	40253132
75-B	✓	89	65	G 3" A		40	0,4	40386831
100		115	90	G 4" A	PN 10	74	1,0	40075932
110-A	✓	133	100	G 4" A		47	1,0	40058931
110-A	✓	133	100	G 4" A		47	1,0	60581831 ³⁾
110-A	✓	133	100	G 4" A	PN 10	45	0,9	40058932
150	✓	160	130	G 6" A		98	2,6	30175732 ⁵⁾

FESTKUPPLUNGEN COLOURS ADAPTERS COLOURS

Erleichtert die eindeutige Zuordnung von Verbindungen. Die kräftigen Farben sind auch bei schlechten Lichtverhältnissen gut zu unterscheiden. Soweit nicht anders vermerkt gelten folgende Farbangaben:

Colour code for easy identification of matching connections. Strong colours can be distinguished even in bad lighting conditions. Except where indicated otherwise the following colour specifications are valid:

Rot = RAL 3000
Grün = RAL 6029
Blau = RAL 5002
Gelb = RAL 1016

Red = RAL 3000
Green = RAL 6029
Blue = RAL 5002
Yellow = RAL 1016

STORZ - BSP-INNENGEWINDE STORZ - BSP FEMALE THREAD

Nenngröße Nominal size	DS DS	Knaggenabstand [mm] Lug spacing [mm]	Ø innen [mm] Ø inside [mm]	Gewinde Thread	Farbe Colour	L [mm] L [mm]	Gewicht [kg] Weight [kg]	AWG Id-Nr. AWG ID-No.
25-D	✓	31	18	G 1"	■	30	0,2	49170522
52-C		66	44	G 2"	■	40	0,3	39000101
52-C		66	44	G 2"	■	40	0,3	39000104
52-C		66	44	G 2"	■	40	0,3	39000105
52-C		66	44	G 2"	■	40	0,3	39000108
52-C		66	45	G 1"	■	36	0,3	49126705
52-C		66	45	G 1"	■	36	0,3	49126708
52-C		66	45	G 1¼"	■	32	0,4	49408455 ⁶⁾
52-C		66	45	G 2"	■	40	0,3	39000110 ⁷⁾
75-B		89	50	G 2"	■	38	0,4	49131501
75-B		89	50	G 2"	■	38	0,4	49131505
75-B		89	50	G 2"	■	38	0,4	49131508
75-B		89	65	G 2½"	■	42	0,4	39000601
75-B		89	65	G 2½"	■	42	0,4	39000604
75-B		89	65	G 2½"	■	42	0,4	39000605
75-B		89	65	G 2½"	■	42	0,4	39000608
75-B		89	65	G 3"	■	39	0,4	49120004
75-B		89	65	G 3"	■	39	0,4	49120008
75-B	✓	89	65	G 3"	■	39	0,4	49279408

1) Nach DIN 14307. / According to DIN 14307.

2) Eloxiert, schwarz. / Black anodized.

3) Dichtung aus Silikon. / Seal made of silicone.

4) Nach NEN 3374. / According to NEN 3374.

5) Storz-Kupplungen ab einer Nenngröße von 150 haben drei Knaggen. / Storz adapters starting from nominal size 150 have three lugs.

6) Mit zusätzlicher Verriegelung. / With additional locking device.

7) Abweichender Farbton RAL 1018. / Different colour RAL 1018.



ID 39000110

Nenngröße Nominal size	DS DS	Knaggenabstand [mm] Lug spacing [mm]	Ø innen [mm] Ø inside [mm]	Gewinde Thread	Farbe Colour	L [mm] L [mm]	Gewicht [kg] Weight [kg]	AWG Id-Nr. AWG ID-No.
110-A	✓	133	100	G 4½"	■	48	1,1	29097104
110-A	✓	133	100	G 4½"	■	48	1,1	29097105
110-A	✓	133	100	G 4½"	■	48	1,1	29097108
110-A	✓	133	100	G 5"	■	100	1,7	69021504
125	✓	148	115	G 5"	■	52	1,4	39111404
150	✓	160	130	G 6"	■	57	1,8	39175404 ¹⁾

FESTKUPPLUNGEN „FTS“ (MIT UNTER DRUCK DREHBAREM STUTZEN) ADAPTERS „FTS“ (FULL TIME SWIVEL UNDER PRESSURE)

Der Drall in Feuerwehrschräuchen kann im Ernstfall unkontrollierte Bewegungen von angeschlossenen Armaturen verursachen. Festkupplungen mit kugelgelagertem, unter Druck drehbarem Gewindestutzen an der Armatur verhindern dies.

Twist in fire hoses can cause uncontrolled movements of connected fittings. This can be avoided by using adapters with a ball bearing threaded tail piece at the fitting to have a „full time swivel“ under pressure.



ID 40487833

STORZ - BSP-INNENGEWINDE STORZ - BSP FEMALE THREAD

Nenngröße Nominal size	Knaggenabstand [mm] Lug spacing [mm]	Ø innen [mm] Ø inside [mm]	Gewinde Thread	Verriegelung Locking	L [mm] L [mm]	Gewicht [kg] Weight [kg]	AWG Id-Nr. AWG ID-No.
52-C	66	44	G 2"		60	0,6	40487833
75-B	89	65	G 2½"		65	1,1	40488033
125	148	115	G 5"	✓	64	1,5	30381637 ²⁾

FESTKUPPLUNGEN MIT ZUSÄTZLICHER VERRIEGELUNG ADAPTERS WITH ADDITIONAL LOCKING DEVICE

Bei der pneumatischen Förderung von Pulvern und Granulaten in Schläuchen mit Schnellkupplungen des Systems Storz ist eine zusätzliche Sicherung empfehlenswert, da die in den Schlauchleitungen oft vorhandenen Verdrehspannungen selbsttätiges, unbeabsichtigtes Entkuppeln verursachen können. Nur anzuwenden gegen unbeschichtete Aluminium-Kupplungen.

In the case of pneumatic conveying of powder and granulates in hoses with quick connection couplings Storz system, an additional safeguard may be advisable, since torsional stresses often present in hose lines might cause uncoupling during operation. Just to be used with an uncoated aluminium counterpiece.

STORZ - BSP-INNENGEWINDE STORZ - BSP FEMALE THREAD

Nenngröße Nominal size	DS DS	Knaggenabstand [mm] Lug spacing [mm]	Ø innen [mm] Ø inside [mm]	Gewinde Thread	L [mm] L [mm]	Gewicht [kg] Weight [kg]	AWG Id-Nr. AWG ID-No.
25-D	✓	31	18	G 1"	30	0,08	30252333
52-C		66	32	G 1¼"	32	0,3	40408433
52-C		66	40	G 1½"	32	0,3	40408333
52-C		66	44	G 2"	40	0,3	40408033
65		81	58	G 2½"	42	0,4	30308633
75-B		89	50	G 2"	38	0,6	30262433



ID 30314533

Nenngröße Nominal size	DS DS	Knaggenabstand [mm] Lug spacing [mm]	Ø innen [mm] Ø inside [mm]	Gewinde Thread	L [mm] L [mm]	Gewicht [kg] Weight [kg]	AWG Id-Nr. AWG ID-No.
75-B		89	65	G 2½"	42	0,6	30311533
75-B		89	65	G 3"	74	0,6	60358133
110-A	✓	133	100	G 4"	48	1,0	30314533
110-A	✓	133	100	G 4½"	48	1,1	30311733
125		148	115	G 5"	52	1,4	60470637 ²⁾
150		160	130	G 6"	57	1,8	62012237 ^{1) 2)}
150	✓	160	130	G 6"	57	1,8	30312037 ^{1) 2)}
150	✓	160	130	G 6"	96	1,8	30312033 ¹⁾
305		316	275	G 12"	90	9,5	10077535 ^{1) 2) 3)}

FESTKUPPLUNGEN MIT ENDSCHALTER EINSCHLIESSLICH BLINDKUPPLUNGEN ADAPTERS WITH LIMIT SWITCH INCLUDING BLANK CAPS

Zum Anbau an Leitungen zur Befüllung von Tanks und Silos durch Tankwagen sowie Kuppelstationen zur innerbetrieblichen Materialverteilung. Vorzugsweise für Rohrleitungen, in denen Schüttgüter oder Flüssigkeiten transportiert werden. Signalisieren von Befüllvorgängen - Aktivieren der Überfüllsicherung - Ansteuern der Abluftfilter - Öffnen von Sperrventilen - Sperren von Silopiloten - Freigabe der Förderung - Überprüfen der Leitungsverbindung - Entnahmesperre während Befüllung - Umschaltung der Silowaage auf Befüllregistrierung.

Endschalter als Grenztaster mit Sprungkontakt
Schalterfabrikat: ASA SM 4 T17S
Schaltfunktion: 1 Öffner + 1 Schließer
Kontaktbelastbarkeit: 4 A bei 250 Volt AC
Schutzart: IP 65
Umgebungstemperatur: -20°C - 80°C
Kabellänge-Ø: 2m (4x0,5mm²)

For fitting to pipework for filling tanks and silos from tank trucks, as well as to coupling stations for in-plant product distribution. Preferably for pipework in which bulk goods or liquids are carried. Signalling of filling processes - activation of overfill safeguard - energization of the exhaust air filters - opening of stop valves - closing of silo pilots - release of the feed process - checking of line connection - discharge prevention during filling - changeover of silo scales to fill recording.

*Limit switch as a position sensor with snap-action contact
Switch make: ASA SM 4 T17S
Switch function: 1 break contact + 1 make contact
Contact rating: 4 A at 250 Volt AC
Protective standard: IP 65
Ambient temperature: -20°C - 80°C
Cable lengths-Ø: 2m (4x0,5mm²)*



ID 60345833

Nenngröße Nominal size	DS DS	Knaggenabstand [mm] Lug spacing [mm]	Ø innen [mm] Ø inside [mm]	Gewinde Thread	L Kabel [mm] L cable [mm]	L [mm] L [mm]	Gewicht [kg] Weight [kg]	AWG Id-Nr. AWG ID-No.
52-C		66	44	G 2"	10.000	110	1,6	60344333
75-B		89	65	G 2½"	2.000	114	1,3	60348933
75-B		89	65	G 2½"	3.000	114	1,2	60364633 ⁴⁾
75-B		89	65	G 3"	2.000	114	1,2	60345833
110-A	✓	133	100	G 4"	2.000	121	2,5	60349233
110-A	✓	133	100	G 4"	10.000	121	3,3	60344633

1) Storz-Kupplungen ab einer Nenngröße von 150 haben drei Knaggen. / Storz adapters starting from nominal size 150 have three lugs.

2) Harteloxiert. / Hard anodized.

3) Mit zusätzlicher Zugknopf-Verriegelung. / With additional twist locking.

4) Induktiver Näherungsschalter. / Inductive proximity switch.

- **STORZ**
- BSP
- MULTILUG
- BI/BSRT
- DSP/AR & GUI
- NH
- GOST
- UNI
- BARCELONA
- FIN
- NOR
- SMS

! **Weitere Modelle und Größen auf Anfrage.**
Further types and sizes on request.



SYSTEM STORZ: BLINDKUPPLUNGEN
STORZ SYSTEM: BLANK CAPS



BLINDKUPPLUNGEN BLANK CAPS

Dienen zum Verschluss von Storz-Anschlüssen an Rohren, Armaturen und Apparaten. Die Kette gehört, falls nicht anders angegeben, zum Lieferumfang. Dichtring aus Nitrilkautschuk.

Used to shut Storz connections fitted on pipes, fittings and other equipment. A chain is standard, except where indicated otherwise. Seal made of nitrile rubber.



ID 40229393



ID 40247833

Nenngröße Nominal size	DS DS	Knaggenabstand [mm] Lug spacing [mm]	Kette Chain	Norm Standard	Druckstufe Pressure	L [mm] L [mm]	Gewicht [kg] Weight [kg]	AWG Id-Nr. AWG ID-No.
25-D	✓	31	✓		PN 10	28	0,09	40241432
25-D	✓	31	✓			28	0,3	40241493
25-D	✓	31	✓	DIN 14310		28	0,09	40241433
32	✓	44	✓			32	0,3	40241593
38	✓	51	✓			35	0,2	40247333
38	✓	51	✓			35	0,5	40247393
45	✓	59	✓			39	0,2	40247433
52-C	✓	66				43	0,3	60106033
52-C	✓	66				43	0,8	60139293
52-C	✓	66	✓		PN 10	43	0,3	60309132
52-C	✓	66	✓			43	0,3	60469333 ¹⁾
52-C	✓	66	✓			43	0,8	40029846 ²⁾
52-C	✓	66	✓	DIN 14311		43	0,3	40247633
52-C	✓	66	✓	DIN 86206 „K“		43	0,8	40250893 ³⁾
52-C	✓	66	✓	DIN 86206 „L“		43	0,9	40229393 ⁴⁾
65		81				34	0,4	60023133
65		81	✓			34	1,2	40247793
65		81	✓	NEN 3374		34	0,4	40247733
75-B	✓	89				45	0,5	60028233
75-B	✓	89	✓		PN 10	45	0,5	60289732
75-B	✓	89	✓			45	0,5	60469433 ¹⁾
75-B	✓	89	✓			45	0,6	60289708 ¹⁾
75-B	✓	89	✓			45	1,3	40030346 ²⁾
75-B	✓	89	✓	DIN 14312		45	0,5	40247833
75-B	✓	89	✓	DIN 86207 „K“		45	1,2	40251093 ³⁾
75-B	✓	89	✓	DIN 86207 „L“		45	1,5	40229593 ⁴⁾
100		115	✓			47	0,9	40248033
100	✓	115	✓			47	1,0	60210337 ⁵⁾
110-A	✓	133				48	1,3	60029233
110-A	✓	133	✓		PN 10	48	1,3	60289832
110-A	✓	133	✓			48	1,3	60469533 ¹⁾
110-A	✓	133	✓			48	2,9	40320346
110-A	✓	133	✓		PN 10	48	3,6	40249093
110-A	✓	133	✓	DIN 14313		48	1,3	40248733
125	✓	148	✓			52	1,6	40249537 ⁵⁾

1) Dichtung aus Silikon. / Seal made of silicone.

2) Dichting aus Viton®. / Seal made of Viton®.

3) Blindkupplungen mit Kontroll-Löchern im Deckel sind vorzugsweise für Feuerlöschventile vorgesehen und ermöglichen so die vereinfachte Kontrolle, ob das Ventil geschlossen ist. / Blank caps with control bores mainly mounted on landing valves. This gives an easy control whether the valve is open.

4) Blindkupplung ohne Loch. / Blank cap without bore.

5) Harteloxiert. / Hard anodized.



ID 60588933

Nenngröße Nominal size	DS DS	Knaggenabstand [mm] Lug spacing [mm]	Kette Chain	Norm Standard	Druckstufe Pressure	L [mm] L [mm]	Gewicht [kg] Weight [kg]	AWG Id-Nr. AWG ID-No.
125	✓	148	✓			52	1,6	40249533
135	✓	159	✓		PN 10	55	1,9	40249633
150	✓	160				56	1,8	62012337 ^{1) 2)}
150	✓	160	✓			56	2,3	40249833 ²⁾
165	✓	188	✓		PN 10	64	2,8	40250033 ²⁾
205	✓	220	✓			75	4,2	60588933 ^{2) 3)}

BLINDKUPPLUNGEN COLOURS BLANK CAPS COLOURS

Erleichtern die eindeutige Zuordnung von Verbindungen. Die kräftigen Farben sind auch bei schlechten Lichtverhältnissen gut zu unterscheiden. Soweit nicht anders vermerkt gelten folgende Farbangaben:

Rot = RAL 3000
Grün = RAL 6029
Blau = RAL 5002
Gelb = RAL 1016

Colour code for easy identification of matching connections. Strong colours can be distinguished even in bad lighting conditions. Except where indicated otherwise the following colour specifications are valid:

*Red = RAL 3000
Green = RAL 6029
Blue = RAL 5002
Yellow = RAL 1016*

FARBIGE BLINDKUPPLUNG COLOURED BLANK CAP

Nenngröße Nominal size	DS DS	Knaggenabstand [mm] Lug spacing [mm]	Kette Chain	Farbe Colour	L [mm] L [mm]	Gewicht [kg] Weight [kg]	AWG Id-Nr. AWG ID-No.
25-D	✓	31	✓	■	28	0,3	49241422
52-C	✓	66	✓	■	43	0,3	49247601
52-C	✓	66	✓	■	43	0,3	49247604
52-C	✓	66	✓	■	43	0,3	49247605
52-C	✓	66	✓	■	43	0,3	49247608
75-B	✓	89		■	45	0,5	69028201
75-B	✓	89	✓	■	45	0,5	49247801
75-B	✓	89	✓	■	45	1,5	49229522
75-B	✓	89		■	45	0,5	69028208
75-B	✓	89	✓	■	45	0,5	49247808
75-B	✓	89	✓	■	45	0,5	49247804
75-B	✓	89	✓	■	45	0,5	49247805
110-A	✓	133		■	48	1,3	69029208
110-A	✓	133	✓	■	48	1,3	49248708
110-A	✓	133	✓	■	48	1,3	49248704
125	✓	148	✓	■	52	1,6	49249504
125	✓	148	✓	■	52	1,6	49249505
125	✓	148	✓	■	52	1,6	49249508

Nenngröße Nominal size	DS DS	Knaggenabstand [mm] Lug spacing [mm]	Kette Chain	Farbe Colour	L [mm] L [mm]	Gewicht [kg] Weight [kg]	AWG Id-Nr. AWG ID-No.
150	✓	160	✓	■	56	2,5	49249804 ²⁾

FARBIGER DECKEL COLOURED CAP

Nenngröße Nominal size	DS DS	Knaggenabstand [mm] Lug spacing [mm]	Kette Chain	Farbe Colour	L [mm] L [mm]	Gewicht [kg] Weight [kg]	AWG Id-Nr. AWG ID-No.
25-D	✓	31	✓	■	28	0,1	49241451
75-B	✓	89	✓	■	45	0,6	49247851
75-B	✓	89	✓	■	45	0,6	49247855
75-B	✓	89	✓	■	45	0,6	49247858
110-A	✓	133	✓	■	48	1,3	49248758

BLINDKUPPLUNGEN MIT SCHLOSS, 2 SCHLÜSSELN BLANK CAPS WITH LOCK, 2 KEYS

Abschließbare Blindkupplungen an Einfüllkupplungen von Silos, Tanks, Behältern und Material-Übergabestationen verhindern das unbefugte Öffnen, An-, Ab- und Umkuppeln.

Lockable blank caps on filling couplings of silos, tanks, vessels and product transfer stations prevent unauthorized opening, coupling, uncoupling and transcoupling.



ID 60343833

Nenngröße Nominal size	DS DS	Knaggenabstand [mm] Lug spacing [mm]	Kette Chain	Gewicht [kg] Weight [kg]	AWG Id-Nr. AWG ID-No.
52-C	✓	66	✓	0,4	60343833
75-B	✓	89	✓	0,6	60343933
110-A	✓	133	✓	1,4	60348133

BLINDKUPPLUNGEN MIT KUPPLUNGSGRIFF BLANK CAPS WITH HANDLES

Nenngröße Nominal size	DS DS	Knaggenabstand [mm] Lug spacing [mm]	Kette Chain	Ø/L [mm] Ø/L [mm]	Gewicht [kg] Weight [kg]	AWG Id-Nr. AWG ID-No.
125	✓	148	✓	200x190	1,9	60336533

1) Harteloxiert. / Hard anodized.

2) Storz-Kupplungen ab einer Nenngröße von 150 haben drei Knaggen. / Storz adapters starting from nominal size 150 have three lugs.

3) Mit zusätzlicher Verriegelung. / With additional locking device.

BLINDKUPPLUNGEN MIT RÜCKSCHLAGVENTIL DN 10, VAKUUMDICHT BLANK CAPS WITH NON-RETURN VALVE DN 10, VACUUM SEALED

Soweit nicht anders vermerkt gelten folgende Farbangaben:

Rot = RAL 3000
Grün = RAL 6029
Blau = RAL 5002
Gelb = RAL 1016

Except where indicated otherwise the following colour specifications are valid:

*Red = RAL 3000
Green = RAL 6029
Blue = RAL 5002
Yellow = RAL 1016*

Nenngröße Nominal size	DS DS	Knaggenabstand [mm] Lug spacing [mm]	Kette Chain	Farbe Colour	Gewicht [kg] Weight [kg]	AWG Id-Nr. AWG ID-No.
52-C	✓	66	✓	■	0,4	69661501
52-C	✓	66	✓	■	0,4	69661505
75-B	✓	89	✓	■	0,6	69659901
75-B	✓	89	✓	■	0,6	69659905

BLINDKUPPLUNGEN MIT ENTWÄSSERUNGSHAHN BLANK CAPS WITH DRAIN VALVE

Dienen zum Verschluss von Storz-Anschlüssen an Rohren, Armaturen und Apparaten. Die Kette gehört, falls nicht anders angegeben, zum Lieferumfang.

Used to shut Storz connections fitted on pipes, fittings and other equipment. A chain is standard, except where indicated otherwise.



ID 60152633

Nenngröße Nominal size	DS DS	Knaggenabstand [mm] Lug spacing [mm]	Kette Chain	L [mm] L [mm]	Gewicht [kg] Weight [kg]	AWG Id-Nr. AWG ID-No.
52-C	✓	66	✓	43	0,4	60152633
75-B	✓	89	✓	45	0,6	60150033

BLINDKUPPLUNGEN MIT AUTOMATISCHER ENTLÜFTUNG BLANK CAPS WITH AUTOMATIC AIR BLEEDER

Dienen zum Verschluss von Storz-Anschlüssen an Rohren, Armaturen und Apparaten. Die Kette gehört, falls nicht anders angegeben, zum Lieferumfang.

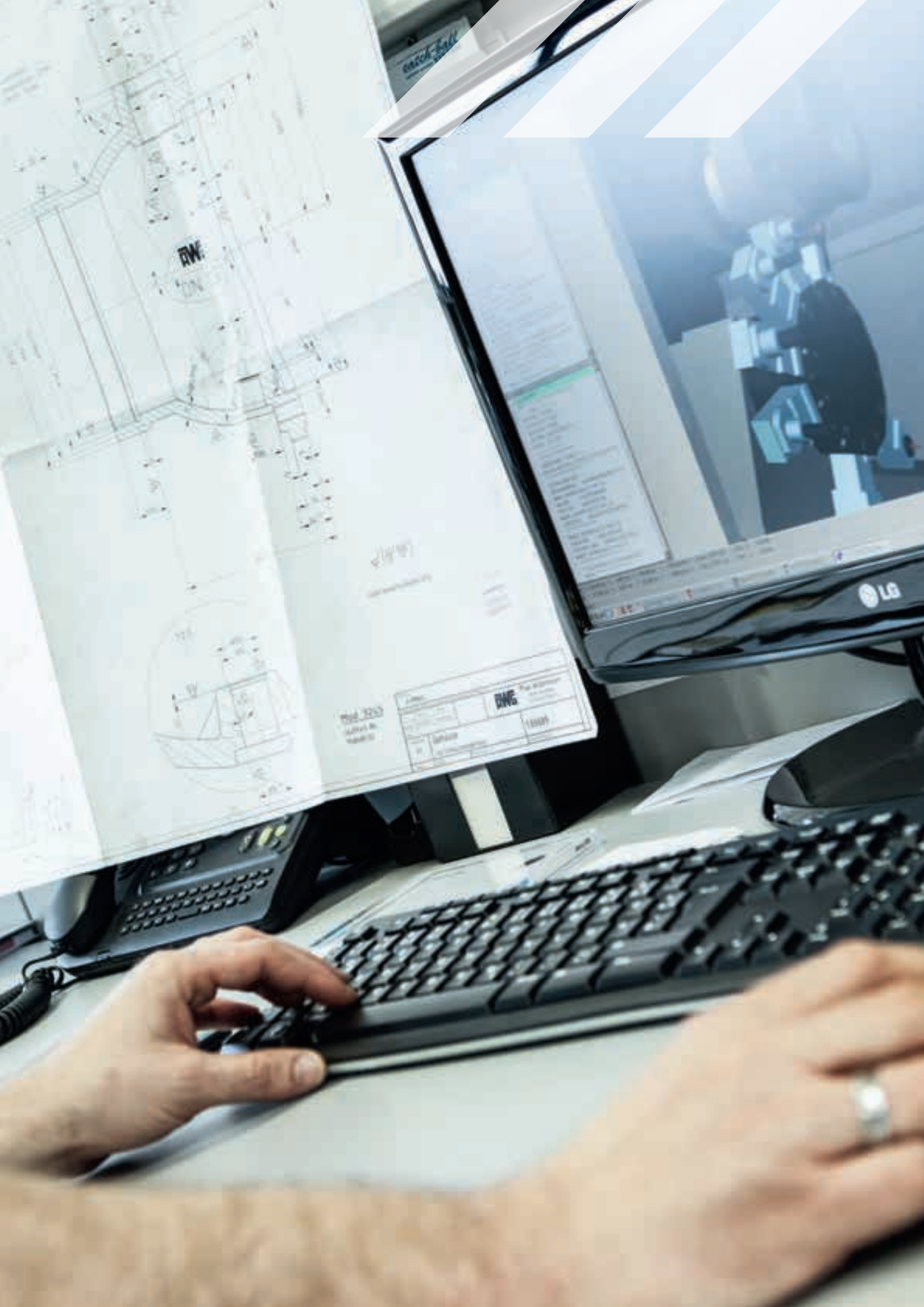
Used to shut Storz connections fitted on pipes, fittings and other equipment. A chain is standard, except where indicated otherwise.



ID 60462033

Nenngröße Nominal size	DS DS	Knaggenabstand [mm] Lug spacing [mm]	Kette Chain	L [mm] L [mm]	Gewicht [kg] Weight [kg]	AWG Id-Nr. AWG ID-No.
52-C	✓	66	✓	43	0,4	60462033
52-C / 75-B		75	✓	32	0,2	50314733 ¹⁾
75-B	✓	89	✓	45	0,6	60462133

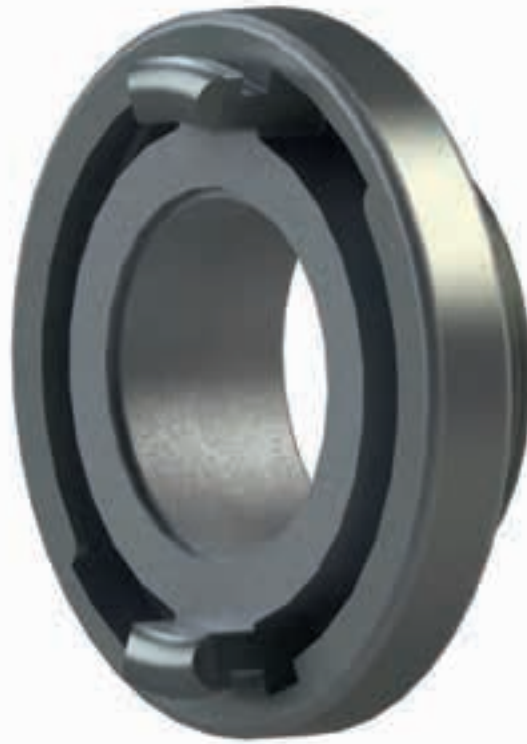
1) G2"A - zum Einbau in Festkupplungen. / G2"A - to be assembled with adapters.



Project No.	1000000000
Client	ABC
Scale	1:1000
Date	2023-10-27
Author	100000
Checker	
Approver	

- **STORZ**
- BSP
- MULTILUG
- BI/BSRT
- DSP/AR & GUI
- NH
- GOST
- UNI
- BARCELONA
- FIN
- NOR
- SMS

! **Weitere Modelle und Größen auf Anfrage.**
Further types and sizes on request.



SYSTEM STORZ: KUPPLUNGEN FÜR HYDRANTEN **STORZ SYSTEM: COUPLINGS FOR HYDRANTS**



FESTKUPPLUNGEN MIT METALLISCHER DICHTFLÄCHE ADAPTERS WITH METAL SEALING SURFACE

Insbesondere im Einsatz bei Armaturen und Einrichtungen, die sich im Freien befinden, und bei denen die Dichtung starker Alterung ausgesetzt ist oder abhanden kommen kann (Überflurhydranten).

The main application is in fittings and equipment situated outside, and whose seal is subject to rapid aging or could be lost (pillar hydrants).



ID 40057931

Nenngröße Nominal size	Knaggenabstand [mm] Lug spacing [mm]	Ø innen [mm] Ø inside [mm]	Gewinde Thread	Gewinde 2 Thread 2	Norm Standard	L [mm] L [mm]	Gewicht [kg] Weight [kg]	AWG Id-Nr. AWG ID-No.
52-C	66	46	G 2"			32	0,3	40253731
52-C	66	46	Rd 50x $\frac{1}{6}$ " IG	G 2" A	DIN 14317	32	0,2	40079531 ¹⁾
65	81	50	Rd 60x $\frac{1}{6}$ " IG	G 2"	NEN 3374	37	0,4	40254231 ¹⁾
65	81	56	Rd 60x $\frac{1}{6}$ " IG	G 2 $\frac{1}{2}$ "		42	0,4	30319631 ¹⁾
65	81	56	Rd 60x $\frac{1}{6}$ " IG	G 2 $\frac{1}{2}$ " A		42	0,3	40253931 ¹⁾
65	81	56	Rd 60x $\frac{1}{6}$ " IG	G 3"		70	0,6	60244033 ¹⁾
65	81	56	Rd 60x $\frac{1}{6}$ " IG	G 3" A	NEN 3374	42	0,4	30305731 ¹⁾
75-B	89	61	Rd 65x $\frac{1}{6}$ " IG	G 2" A	DIN 14318	38	0,4	40057931 ¹⁾
75-B	89	65	G 3"			39	0,4	40254331
110-A	133	100	Rd 105x $\frac{1}{4}$ " IG	G 4" A	DIN 14319	47	1,0	40068531 ¹⁾

DECKKAPSELN MIT DREIKANT UND FLACHDICHTRING END CAPS WITH TRIANGULAR BOSS AND GASKET

Geeignet zum Einschrauben in Festkupplungen mit metallischer Dichtfläche. Die Abdichtung erfolgt über einen Flachdichtring. Öffnen und Schließen nur mittels Überflurhydrantenschlüssel möglich.

Suitable to be screwed into the adapters with metal sealing surface. Leak-tightness is achieved with a gasket. Opening and closing with a pillar hydrant key only.



ID 40058032

Nenngröße Nominal size	Außen-Ø Einband [mm] Outside Ø of binding [mm]	Kette Chain	Norm Standard	L [mm] L [mm]	Gewicht [kg] Weight [kg]	AWG Id-Nr. AWG ID-No.
52-C	Rd 50x $\frac{1}{6}$ "	✓	DIN 14317	62	0,4	60190432 ¹⁾
65	Rd 60x $\frac{1}{6}$ "	✓	NEN 3374	60	0,5	60316033 ¹⁾
75-B	Rd 65x $\frac{1}{6}$ "			66	0,5	40058032 ¹⁾
75-B	Rd 65x $\frac{1}{6}$ "	✓	DIN 14318	66	0,5	60190632 ¹⁾
110-A	Rd 105x $\frac{1}{4}$ "			74	1,1	30033132 ¹⁾
110-A	Rd 105x $\frac{1}{4}$ "	✓	DIN 14319	74	1,2	60133032 ¹⁾

1) Rundgewinde DIN 405. / Round thread DIN 405.

- **STORZ**
- BSP
- MULTILUG
- BI/BSRT
- DSP/AR & GUI
- NH
- GOST
- UNI
- BARCELONA
- FIN
- NOR
- SMS

! **Weitere Modelle und Größen auf Anfrage.**
Further types and sizes on request.



SYSTEM STORZ: TRINKWASSERKUPPLUNGEN STORZ SYSTEM: COUPLINGS FOR DRINKING WATER

Storzkupplungen für Schläuche zum Transport von Trinkwasser. Die Oberflächen der Aluminiumkupplungen sind mit der in der Trinkwasserbranche seit Jahren bekannten Zinnbeschichtung versehen. Eine zur DIN 50930-6 gleichwertige Einsatzbestätigung für Trinkwasseranwendungen liegt für diese Zinnbeschichtung bei zeitlich begrenzter Wasserentnahme vor. DVGW-geprüfte Storzdichtringe mit KTW D1/D2 sowie W270-DVGW-Freigabe.

Storz couplings for hoses for transport of drinking water. The surfaces of the aluminium couplings are equipped with tin coating which is known in the drinking water field for years. For this tin coating at time limited water discharge we dispose of a confirmation of operation for drinking water applications which is equivalent to DIN 50930-6. DVGW-examined Storz seals and gaskets with KTW D1/D2 as well as W270-DVGW-release.



TRINKWASSER-SAUGKUPPLUNGEN SUCTION HOSE COUPLINGS FOR DRINKING WATER



ID 40245285

Nenngröße Nominal size	DS DS	Knaggenabstand [mm] Lug spacing [mm]	Ø Schlauch innen [mm] Ø Hose inside [mm]	L Stutzen [mm] L tail piece [mm]	Ø innen [mm] Ø inside [mm]	Norm Standard	Gewicht [kg] Weight [kg]	AWG Id-Nr. AWG ID-No.
52-C	✓	66	52	90	45	DIN 14321	0,4	40245285
75-B	✓	89	75	125	65	DIN 14321	0,7	40245985

TRINKWASSER-DRUCKKUPPLUNGEN DELIVERY HOSE COUPLINGS FOR DRINKING WATER

Nenngröße Nominal size	Knaggenabstand [mm] Lug spacing [mm]	Ø Schlauch innen [mm] Ø Hose inside [mm]	L Stutzen [mm] L tail piece [mm]	Ø innen [mm] Ø inside [mm]	Norm Standard	Gewicht [kg] Weight [kg]	AWG Id-Nr. AWG ID-No.
52-C	66	52	55	45	DIN 14302	0,3	40244685
75-B	89	75	60	65	DIN 14303	0,6	40244885

TRINKWASSER-FESTKUPPLUNGEN MIT BSP-GEWINDE ADAPTERS WITH BSP THREAD FOR DRINKING WATER



ID 30000185

STORZ - BSP-AUSSENGEWINDE STORZ - BSP MALE THREAD

Nenngröße Nominal size	DS DS	Knaggenabstand [mm] Lug spacing [mm]	Ø innen [mm] Ø inside [mm]	Gewinde Thread	L [mm] L [mm]	Gewicht [kg] Weight [kg]	AWG Id-Nr. AWG ID-No.
52-C		66	30	G 1¼" A	36	0,7	40045113
52-C		66	38	G 1½" A	32	0,6	40145713
52-C		66	45	G 2" A	32	0,5	40047813

STORZ - BSP-INNENGEWINDE STORZ - BSP FEMALE THREAD

Nenngröße Nominal size	DS DS	Knaggenabstand [mm] Lug spacing [mm]	Ø innen [mm] Ø inside [mm]	Gewinde Thread	Norm Standard	L [mm] L [mm]	Gewicht [kg] Weight [kg]	AWG Id-Nr. AWG ID-No.
52-C		66	44	G 2"	DIN 14307	40	0,3	30000185
52-C		66	44	G 2"	DIN 86204	40	0,8	30162413
75-B		89	65	G 2½"	DIN 14308	42	0,4	30000685

TRINKWASSER-BLINDKUPPLUNGEN BLANK CAPS FOR DRINKING WATER

Nenngröße Nominal size	DS DS	Knaggenabstand [mm] Lug spacing [mm]	Ø innen [mm] Ø inside [mm]	Norm Standard	L [mm] L [mm]	Gewicht [kg] Weight [kg]	AWG Id-Nr. AWG ID-No.
52-C	✓	66	44	DIN 86206	37	0,9	40229313

- STORZ
- BSP
- MULTILUG
- BI/BSRT
- DSP/AR & GUI
- NH
- GOST
- UNI
- BARCELONA
- FIN
- NOR
- SMS

! **Weitere Modelle und Größen auf Anfrage.**
Further types and sizes on request.



SYSTEM STORZ: ÜBERGANGSSTÜCKE STORZ SYSTEM: ADAPTERS (REDUCER)

ÜBERGANGSSTÜCKE STORZ AUF FLANSCH DIN 2501, PN16 ADAPTERS STORZ TO FLANGE DIN 2501, PN16



ID 60108833

Nenngröße Nominal size	DS DS	Knaggenabstand [mm] Lug spacing [mm]	Ø innen [mm] Ø inside [mm]	Ø Lochkreis [mm] Ø Bolt circle [mm]	Lochanzahl Number of holes	Ø Loch [mm] Ø Hole [mm]	Ø/L [mm] Ø/L [mm]	Gewicht [kg] Weight [kg]	AWG Id-Nr. AWG ID-No.
52-C - DN 50		66	44	125	4	18	165x63	1,1	60108833
75-B - DN 65		89	62	145	4	18	185x72	1,8	60154733
75-B - DN 80		89	62	160	8	18	200x72	1,8	60103933
110-A - DN 100		133	100	180	8	18	220x79	2,9	60029433
110-A - DN 125		133	100	210	8	18	250x117	3,6	60522033
150 - DN 150	✓	160	130	240	8	22	285x113	5,4	60220232 ¹⁾

ÜBERGANGSSTÜCKE STORZ AUF STORZ / GEKA ADAPTERS STORZ TO STORZ / GEKA

Zum Übergang von einer Kupplungs-nenngröße auf eine andere werden Übergangsstücke eingesetzt. Der Träger der Dichtringe ist bei den wichtigsten Größen ein drehbares Mittelteil, um auch beim Verbinden mit Festkupplungen kein Gegeneinanderdrehen der Dichtringe zu haben. Beim Verbinden von Übergangsstücken mit Schlauchkupplungen stehen sich in vollständig gekuppeltem Zustand die Rippen der Knaggenente gegenüber.

For connection from one coupling nominal size to another one, adapters are used. In the most important sizes the seal support is a swivelling centre section, so that the seals do not rotate on each other even when they are connected with adapters. When adapters are connected to hose couplings, the ribs of the clamp fittings are opposite each other in fully coupled condition.



ID 40115033

Nenngröße Nominal size	DS DS	Knaggenabstand [mm] Lug spacing [mm]	Nicht drehbar Non-swivelling	Druckstufe Pressure	Norm Standard	L [mm] L [mm]	Gewicht [kg] Weight [kg]	AWG Id-Nr. AWG ID-No.
25-Geka		31/40	✓			45	0,2	60555733
38 - 25-D	✓	52/31				34	0,2	40391633
52-C - 25-D	✓	66/31				37	0,9	40004893
52-C - 25-D	✓	66/31			DIN 14341	34	0,3	40004833
52-C - 38	✓	66/51	✓			52	0,4	40122733
52-Geka		66/40	✓			49	0,4	60144833
65 - 38	✓	81/51				37	0,5	40363533
65 - 52		81/66	✓			50	0,6	40232533
75-B - 52-C		89/66				38	1,8	40255693
75-B - 52-C		89/66				39	0,6	60105033 ²⁾
75-B - 52-C		89/66			DIN 14342	39	0,6	40115033
75-B - 52-C		89/66		PN 10		38	0,6	40115032
75-B - 52-C	✓	89/66				39	0,6	60475733 ³⁾
100 - 75-B		115/89				47	1,0	60309433
110-A - 75-B		133/89			DIN 14343	48	1,5	30004433
110-A - 75-B		133/89		PN 10		48	1,5	30004432
110-A - 75-B	✓	133/89				48	1,5	60309333
110-A - 75-B	✓	133/89				48	2,6	60309399 ⁴⁾
110-A - 75-B	✓	133/89	(✓)			80	1,9	30370533 ⁵⁾
110-A - 100		133/115				68	1,9	60309533
125 - 100		148/115				50	2,2	30285137 ⁶⁾
125 - 110-A	✓	148/133	✓			102	3,0	60191633
150 - 110-A	✓	160/133	✓			89	3,6	30176633
150 - 125	✓	160/148	✓			120	4,5	60254633

1) Storz-Kupplungen ab einer Nenngröße von 150 haben drei Knaggen. / Storz adapters starting from nominal size 150 have three lugs.

2) Mit Bohrung und Kette. / With hole and chain.

3) Dichtung aus Silikon. / Seal made of silicone.

4) Die verschleißfestere Saugkupplung mit einem Stutzen aus Stahl für besonders abrasive Schüttgüter. Dadurch wesentlich höhere Standzeiten als bei Leichtmetallausführungen. / A wear resistant coupling with a tail piece made of steel for use abrasive media. This means much longer life than the light alloy version.

5) Storz 110-A drehbar. / Storz 110-A swivelling.

6) Harteloxiert. / Hard anodized.

! Weitere Modelle und Größen auf Anfrage.
Further types and sizes on request.

- Storz
- BSP
- MULTILUG
- BI/BSRT
- DSP/AR & GUI
- NH
- GOST
- UNI
- BARCELONA
- FIN
- NOR
- SMS



SYSTEM STORZ: ZUBEHÖR UND ERSATZTEILE STORZ SYSTEM: ACCESSORIES AND SPARE PARTS



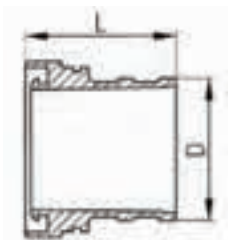
KNAGGENTEILE FÜR SCHLAUCHKUPPLUNGEN SYSTEM STORZ CLAMP FITTINGS FOR HOSE STORZ SYSTEM



ID 30006831

Nenngröße Nominal size	Knaggenabstand [mm] Lug spacing [mm]	Verriegelung Locking	Norm Standard	Gewicht [kg] Weight [kg]	AWG Id-Nr. AWG ID-No.
25-D	31			0,2	30170491
25-D	31		DIN 14301	0,06	30170431
38	51			0,1	30166831
38	51			0,3	30386791
52-C	66			0,5	30162691
52-C	66		DIN 14302	0,2	30006831
52-C	66	✓		0,2	30244733
65	81		NEN 3374	0,3	30053931
75-B	89		DIN 14303	0,3	30006131
75-B	89		DIN 86203	0,8	30162791
110-A	133		DIN 14323	0,8	30008631
125	148			0,9	30111337 ¹⁾
150	160			1,4	30171237 ^{1) 2)}
150	160	✓		1,4	30314233 ²⁾

EINBINDESTUTZEN FÜR SCHLAUCHKUPPLUNG SYSTEM STORZ TAIL PIECES FOR HOUSE COUPLINGS STORZ SYSTEM



Einbindestutzen/Tail piece

Nenngröße Nominal size	DS DS	Ø Schlauch innen [mm] Ø Hose inside [mm]	L Stutzen [mm] L tail piece [mm]	Norm Standard	Gewicht [kg] Weight [kg]	AWG Id-Nr. AWG ID-No.
25-D	✓	25	50	DIN 14301	0,03	40169606 ³⁾
52-C		42	55	DIN 14332	0,1	30133702 ³⁾
52-C		52	55	DIN 14302	0,1	40239002 ³⁾
52-C	✓	52	90	DIN 14321	0,2	40019907 ³⁾
75-B		75	60	DIN 14303	0,3	40240002 ³⁾
75-B		75	75		0,2	40492002 ³⁾
75-B	✓	75	125		1,0	40433949 ^{3) 4)}
75-B	✓	75	125	DIN 14322	0,5	40007707 ³⁾

1) Harteloxiert. / Hard anodized.

2) Storz-Kupplungen ab einer Nenngröße von 150 haben drei Knaggen. / Storz adapters starting from nominal size 150 have three lugs.

3) Einschließlich Dichtring. / Including seal.

4) Die verschleißfestere Saugkupplung mit einem Stutzen aus Stahl für besonders abrasive Schüttgüter. Dadurch wesentlich höhere Standzeiten als bei Leichtmetallausführungen. / A wear resistant coupling with a tail piece made of steel for use abrasive media. This means much longer life than the light alloy version.



ID 30117692



ID 30284442



ID 20062542



ID 30168048

KUPPLUNGSSCHLÜSSEL FÜR SCHNELLKUPPLUNGEN SYSTEM STORZ SPANNERS FOR COUPLINGS STORZ SYSTEM

Schlauchkupplungen für Druckzwecke bis zur Nenngröße 75 und für Druck- und Saugzwecke (DS) bis zur Nenngröße Storz 38 werden üblicherweise von Hand ge- und entkuppelt. Das Drehmoment beträgt bei diesen Größen 3 Nm bis 8 Nm. Ab der Nenngröße Storz 38 für Druck- und Saugzwecke (DS) und ab der Nenngröße Storz 75 für Druckzwecke werden Kupplungsschlüssel verwendet, die als einseitige Hakenschlüssel mit langem Handgriff ausgebildet sind. Die Form der Schlüssel erlaubt das komplette Verbinden zweier Kupplungen bis zum Anschlag ohne Umsetzen. Auf die Möglichkeit, Storzkupplungen der Nenngrößen 100, 110, 125 und 150 und 205 mit bereits montierten Kupplungsgriffen einzusetzen, wird verwiesen.

Hose couplings for delivery purposes up to nominal size Storz 75 and for delivery and suction purposes (DS) up to nominal size Storz 38, are normally coupled and uncoupled by hand. For these sizes the torque is from 3 Nm to 8 Nm. From nominal size Storz 38 for delivery and suction operation (DS) upwards, and from nominal size Storz 75 for delivery operation, coupling spanners in form of onesided hook spanners with a long handle are used. The shape of the spanners allows complete connection of two couplings up to the stop, without having to reset the spanner. Please note the possibility of using Storz couplings of nominal size 100, 110, 125, 150 and 205 with ready-fitted coupling handles.

Nenngröße Nominal size	Material Material	Norm Standard	LxBxH [mm] LxWxH [mm]	Gewicht [kg] Weight [kg]	AWG Id-Nr. AWG ID-No.
52-C - 25-D	Messing/Brass		185x57x7	0,2	30117692
65 - 38	Temperguss/Malleable cast iron		245x76x10	0,3	30284442
75-B - 65 - 52-C	Kupfer-Beryllium-Legierung/Copper-beryllium alloy		280x71x10	0,5	30168096 ¹⁾
75-B - 65 - 52-C	Temperguss/Malleable cast iron		285x90x11	0,4	20062542
75-B - 65 - 52-C	Stahl/Steel	DIN 14822	280x71x9	0,3	30168048 ²⁾
110-A - 75-B - 52-C	Temperguss/Malleable cast iron		410x115x12	0,8	20007942
110-A - 75-B - 52-C	Stahl/Steel	DIN 14822	400x95x11	0,7	20141648 ²⁾
125 - 110-A - 100	Temperguss/Malleable cast iron		545x126x35	2,1	20137144 ³⁾
150 - 135 - 125	Temperguss/Malleable cast iron		470x113x16	1,2	30068642
250 - 205 - 165	Stahl/Steel		575x164x18	1,6	20037149

HALTESCHEIBEN FÜR STORZ-ARMATUREN HOLDING DEVICES FOR STORZ FITTINGS

Zur festen Lagerung von freien, mit Storzkupplungen versehenen Schlauchenden, von Storz-Blindkupplungen oder mit Storz-Festkupplungen versehenen Armaturen. Diese Scheiben besitzen Aussparungen, in die die Knaggen des Knaggenteils eingeführt und durch Drehen im Uhrzeigersinn gekuppelt werden. Die Haltescheiben selbst besitzen 2 bzw. 4 Bohrungen für Befestigungsschrauben.

For the firm storage of appliances and fittings containing Storz adapters, holding devices can be used. These devices have recesses into which the lugs or the clamp fitting are inserted and coupled by clockwise rotation. The holding devices are completed with bores for mounting.



ID 30382762

Nenngröße Nominal size	Knaggenabstand [mm] Lug spacing [mm]	Material Material	Gewicht [kg] Weight [kg]	AWG Id-Nr. AWG ID-No.
38/65	51/81	Aluminium	0,2	30287332
52-C/75-B	66/89	Kunststoff/Plastic	0,1	30382601 ⁵⁾
52-C/75-B	66/89	Kunststoff/Plastic	0,1	30382662 ⁴⁾
100	115	Aluminium	0,3	30103532
110-A/125	133/148	Kunststoff/Plastic	0,2	30382762 ⁴⁾
125	148	Aluminium	0,6	30103832

SPERRRINGE FÜR KUPPLUNGEN SYSTEM STORZ CIRCLIPS FOR COUPLINGS STORZ SYSTEM



ID 50036245

Nenngröße Nominal size	Stück/Packung Pieces/bag	Norm Standard	Ø [mm] Ø [mm]	Gewicht [kg] Weight [kg]	AWG Id-Nr. AWG ID-No.
25-D	1	DIN 14301	27	0,01	50189245
52-C	1	DIN 14302	60	0,01	50036245
65	1		73	0,02	50245047
75-B	1	DIN 14303	82	0,01	50036145
75-B	100	DIN 14303	82	1,0	60211545
110-A	1	DIN 14323	112	0,03	50274845
150	1		151	0,05	50130647

SPERRRINGENTFERNER CIRCLIP REMOVER

Dient zum leichteren Ein- und Ausbau von Sperrringen.

Serves an easier assembly and disassembly of the circlips.



ID 60134444

LxBxH [mm] LxWxH [mm]	Gewicht [kg] Weight [kg]	AWG Id-Nr. AWG ID-No.
200x22x22	0,2	60134444

KETTEN MIT S-HAKEN FÜR BLINDKUPPLUNGEN UND DECKKAPSELN CHAINS WITH S-HOOK FOR BLANK- AND CAPS



ID 50312348

Nenngröße Nominal size	Stück/Packung Pieces/bag	Norm Standard	L [mm] L [mm]	Gewicht [kg] Weight [kg]	AWG Id-Nr. AWG ID-No.
52-C; 65; 75-B; 90	1	DIN 14311	270 (280)	0,03	50312348
52-C; 65; 75-B; 90	3	DIN 14312	310	0,2	60226093
52-C; 65; 75-B; 90	20	DIN 14311	280	0,8	50312300
75-B; 110-A	1	DIN 14311	316	0,1	40232645
100; 110-A	1	DIN 14313	390	0,05	50312448

- 1) Nicht funkenreißend. / *Non-sparkling.*
- 2) Stahl verzinkt mit Kältehandschutz. / *Steel galvanized with plastic hand protection.*
- 3) Mit zusätzlich, stufenlos zwischen 30 und 60 mm verstellbarem Innensechskant. / *With additional internal hexagon infinitely variable between 30 and 60 mm.*
- 4) Grau. / *Grey.*
- 5) Schwarz. / *Black.*

DICHTRINGE FÜR DRUCK- UND SAUGBETRIEB (DS) SEALS FOR DELIVERY AND SUCTION OPERATION (DS)

Als elastisches Dichtelement sind die Dichtringe der Storzkupplungen zwangsläufig einem Verschleiß unterworfen. Obwohl sie aus hochwertigen Elastomeren in verschiedensten Materialien dem vorgesehenen Einsatzzweck entsprechend hergestellt werden, ist deshalb ein gelegentliches Auswechseln erforderlich, um eine einwandfreie Funktion der Kupplung sicherzustellen. Alle Dichtringe sind gespritzt und gewährleisten höchste Maßgenauigkeit und gleichbleibende Materialkonstanten, wie Zugfestigkeit, Elastizität und Dimensionsstabilität.

As flexible sealing elements, the seals of the Storz couplings are necessarily subject to greater wear. Although they are manufactured from high-grade elastomers in a wide range of materials to suit the intended application, they must therefore be occasionally replaced, to ensure a proper function of the coupling. All seals are injection-moulded and guarantee extreme dimensional accuracy and unchanging material constants, tensile strength, elasticity and dimensional stability.



Dichtring für Druck- und Saugbetrieb (DS)
Seal for delivery and suction operation (DS)

Nenngröße Nominal size	DS	Material Dichtung Material seal	Stück/Packung Pieces/bag	Farbe Colour	Druckstufe Pressure	Ø/H [mm] Ø/H [mm]	Gewicht [kg] Weight [kg]	AWG Id-Nr. AWG ID-No.
25-D	✓	EPDM	1	■		30x9	0,01	50190765
25-D	✓	Nitrilkautschuk Nitrile rubber	1	■		30x9	0,01	50190751
25-D	✓	Nitrilkautschuk Nitrile rubber	1	■	PN40	30x9	0,01	50190779
25-D	✓	Nitrilkautschuk Nitrile rubber	1	□	PN10	30x9	0,01	50190768
25-D	✓	Nitrilkautschuk Nitrile rubber	50	■		29x10	0,2	60202051
25-D	✓	Viton	1	■		30x9	0,01	50190752
32	✓	Nitrilkautschuk Nitrile rubber	1	□		42x10	0,01	50045468
38	✓	EPDM	1	■		49x10	0,01	40246565
38	✓	Nitrilkautschuk Nitrile rubber	1	■	PN40	49x10	0,01	40246569
38	✓	Nitrilkautschuk Nitrile rubber	1	□		49x10	0,01	40246568
45	✓	Nitrilkautschuk Nitrile rubber	1	□		56x10	0,01	40246668
52-C	✓	EPDM	1	■		64x10	0,02	40046465
52-C	✓	Nitrilkautschuk Nitrile rubber	1	■	PN40	64x10	0,01	40046479
52-C	✓	Nitrilkautschuk Nitrile rubber	1	□		64x10	0,01	40046468
52-C	✓	Nitrilkautschuk Nitrile rubber	30	□		64x10	0,3	60303668
52-C	✓	Silikon Silicone	1	■		64x10	0,01	40046461
52-C	✓	Silikon Silicone	20	■		64x10	0,2	60304261
52-C	✓	Viton	1	■		64x10	0,02	40046452
65	✓	Nitrilkautschuk Nitrile rubber	1	□		79x10	0,02	40238668
65	✓	Nitrilkautschuk Nitrile rubber	10	□		79x10	0,2	60303768
75-B	✓	EPDM	1	■		87x10	0,02	40073665

Nenngröße Nominal size	DS DS	Material Dichtung Material seal	Stück/Packung Pieces/bag	Farbe Colour	Druckstufe Pressure	Ø/H [mm] Ø/H [mm]	Gewicht [kg] Weight [kg]	AWG Id-Nr. AWG ID-No.
75-B	✓	Nitrilkautschuk Nitrile rubber	1	□		87x10	0,02	40073668
75-B	✓	Nitrilkautschuk Nitrile rubber	20	□		87x10	0,3	60303868
75-B	✓	Silikon Silicone	1	■		87x10	0,01	40073661
75-B	✓	Silikon Silicone	10	■		87x10	0,2	60304361
75-B	✓	Viton	1	■		87x10	0,03	40073652
90	✓	Nitrilkautschuk Nitrile rubber	1	□		103x10	0,01	40082668
100	✓	Nitrilkautschuk Nitrile rubber	1	■		113x10	0,02	40238851
100	✓	Nitrilkautschuk Nitrile rubber	1	□		113x10	0,03	40238868
100	✓	Nitrilkautschuk Nitrile rubber	5	□		113x10	0,1	60303968
110-A	✓	Nitrilkautschuk Nitrile rubber	1	□		130x12	0,04	40257368
110-A	✓	Nitrilkautschuk Nitrile rubber	20	□		130x12	0,8	60304068
110-A	✓	Silikon Silicone	1	■		130x12	0,04	40257361
110-A	✓	Silikon Silicone	5	■		130x12	0,2	60304061
110-A	✓	Viton	1	■		130x12	0,07	40257352
125	✓	Nitrilkautschuk Nitrile rubber	1	□		144x13	0,05	40095368
150	✓	Nitrilkautschuk nitrile rubber	1	□		157x12	0,05	40416368
165	✓	Nitrilkautschuk Nitrile rubber	1	□		183x13	0,08	30251868

DICHTRINGE FÜR DRUCKBETRIEB SEALS FOR DELIVERY OPERATION

Als elastisches Dichtelement sind die Dichtringe der Storzkupplungen zwangsläufig einem Verschleiß unterworfen. Obwohl sie aus hochwertigen Elastomeren in verschiedensten Materialien dem vorgesehenen Einsatzzweck entsprechend hergestellt werden, ist deshalb ein gelegentliches Auswechseln erforderlich, um eine einwandfreie Funktion der Kupplung sicherzustellen. Alle Dichtringe sind gespritzt und gewährleisten höchste Maßgenauigkeit und gleichbleibende Materialkonstanten, wie Zugfestigkeit, Elastizität und Dimensionsstabilität.

As flexible sealing elements, the seals of the Storz couplings are necessarily subject to greater wear. Although they are manufactured from high-grade elastomers in a wide range of materials to suit the intended application, they must therefore be occasionally replaced, to ensure a proper function of the coupling. All seals are injection-moulded and guarantee extreme dimensional accuracy and unchanging material constants, tensile strength, elasticity and dimensional stability.



Dichtring für Druckbetrieb (D)
Seal for delivery operation (D)

Nenngröße Nominal size	Material Dichtung Material seal	Stück/Packung Pieces/bag	Farbe Colour	Druckstufe Pressure	Ø/H [mm] Ø/H [mm]	Gewicht [kg] Weight [kg]	AWG Id-Nr. AWG ID-No.
52-C	EPDM	1	■		60x11	0,02	40237365
52-C	Nitrilkautschuk Nitrile rubber	1	■	PN40	60x11	0,01	40237369
52-C	Nitrilkautschuk Nitrile rubber	1	□		60x11	0,01	40237368
52-C	Nitrilkautschuk Nitrile rubber	50	□		60x11	0,5	60304568
65	Nitrilkautschuk Nitrile rubber	1	□		75x11	0,01	40235868
65	Nitrilkautschuk Nitrile rubber	20	□		75x11	0,3	60200468
75-B	EPDM	1	■		82x10	0,02	40237265
75-B	Nitrilkautschuk Nitrile rubber	1	□		82x10	0,02	40237268
75-B	Nitrilkautschuk Nitrile rubber	30	□		82x10	0,5	60304668
100	Nitrilkautschuk Nitrile rubber	1	■		108x11	0,02	40261551
100	Nitrilkautschuk Nitrile rubber	1	□		108x11	0,02	40261568

GEWINDE-FLACHDICHRINGE FÜR FESTKUPPLUNGEN FLAT GASKETS FOR ADAPTERS

BSP-INNENGEWINDE BSP FEMALE THREAD

Nenngröße Nominal size	Material Dichtung Material seal	Ø innen [mm] Ø inside [mm]	Farbe Colour	Ø/H [mm] Ø/H [mm]	Gewicht [kg] Weight [kg]	AWG Id-Nr. AWG ID-No.
G ¾"	Naturkautschuk Natural rubber	20	■	26x2	0,01	00061750
G 1"	EPDM	20	■	33x3	0,01	00062065

Nenngröße Nominal size	Material Dichtung Material seal	Ø innen [mm] Ø inside [mm]	Farbe Colour	Ø/H [mm] Ø/H [mm]	Gewicht [kg] Weight [kg]	AWG Id-Nr. AWG ID-No.
G 1"	Naturkautschuk Natural rubber	15	■	33x3	0,01	00090150
G 1"	Naturkautschuk Natural rubber	20	■	33x3	0,01	00062050
G 1"	Nitrilkautschuk Nitrile rubber	25	□	33x3	0,01	00084868
G 1¼"	Nitrilkautschuk Nitrile rubber	32	□	42x3	0,05	00064668
G 1½"	Nitrilkautschuk Nitrile rubber	41	□	48x3	0,01	00066368
G 2"	EPDM	47	■	60x3	0,01	00067565
G 2"	EPDM	51	■	60x3	0,01	00081865
G 2"	Naturkautschuk Natural rubber	47	■	60x3	0,01	00067550
G 2"	Nitrilkautschuk Nitrile rubber	47	□	60x3	0,01	00067568
G 2"	Nitrilkautschuk Nitrile rubber	51	□	60x3	0,01	00081868
G 2½"	Nitrilkautschuk Nitrile rubber	66	□	76x3	0,01	00070068
G 3"	Nitrilkautschuk Nitrile rubber	78	□	88x3	0,01	00072368
G 4"	Silikon Silicone	100	■	113x3	0,01	00074761
G 4½"	Nitrilkautschuk Nitrile rubber	105	□	126x3	0,01	00075368
G 5"	Nitrilkautschuk Nitrile rubber	118	□	138x3	0,01	00075868
G 6"	Nitrilkautschuk Nitrile rubber	152	□	164x4	0,01	00518468
G 10"	Naturkautschuk Natural rubber	240	■	265x5	0,07	00078150
G 12"	Naturkautschuk Natural rubber	286	■	320x5	0,14	00063050

GEWINDE-FLACHDICHRINGE FÜR DECKKAPSELN FLAT GASKETS FOR END CAPS

Gewinde Thread	Stück/Packung Pieces/bag	Norm Standard	Ø/H [mm] Ø/H [mm]	Gewicht [kg] Weight [kg]	AWG Id-Nr. AWG ID-No.
Rd 50x1/6" AG	1	DIN 14317	46x4	0,01	00082250
Rd 60x1/6" AG	1	NEN 3374	56x3	0,01	00068850
Rd 65x1/6" AG	1	DIN 14318	61x4	0,01	00070350
Rd 105x1/6" AG	1	DIN 14319	100x4	0,02	00073850

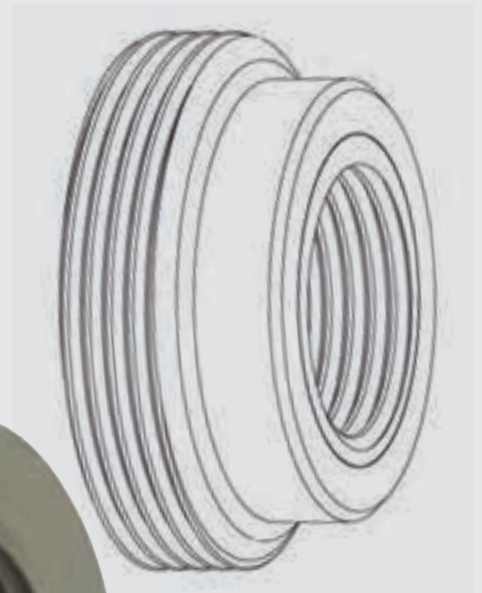
■ schwarz / black

□ weiß / white

■ grün / green

■ klar / clear

- STORZ
- **BSP**
- MULTILUG
- BI/BSRT
- DSP/AR & GUI
- NH
- GOST
- UNI
- BARCELONA
- FIN
- NOR
- SMS



Weitere Modelle und Größen auf Anfrage.

Further types and sizes on request.



ROHRGEWINDE BSP BRITISH STANDARD PIPE

BSP steht für British Standard Pipe, es ist auch bekannt als Whitworth-Gewinde. Soweit nicht anders vermerkt, sind alle Gewinde zylindrische Rohrgewinde nach DIN ISO 228, Rohrgewinde für nicht im Gewinde dichtende Verbindungen. Abgekürzt wird dieses zylindrische Rohrgewinde mit dem Buchstaben G. Es gilt die Toleranzklasse A nach Abschnitt 4, DIN ISO 228.

BSP stands for British standard pipe, it is also known as Whitworth thread. Except where indicated otherwise all threads are cylindrical pipe threads according to DIN ISO 228, pipe threads for non-sealing thread connections. The abbreviation for this thread is the letter G. Tolerance class A to Section 4, DIN ISO 228 apply.



BSP GEWINDEBEZEICHNUNGEN BSP DESCRIPTION OF THE THREAD

Die Gewindebezeichnung setzt sich zusammen aus dem Buchstaben G, der Gewindegröße in Zoll (") und bei Außengewinden dem Zusatz A.

Kurzbezeichnung für BSP 2" Innengewinde: G 2"
Kurzbezeichnung für BSP 2½" Außengewinde: G 2½" A

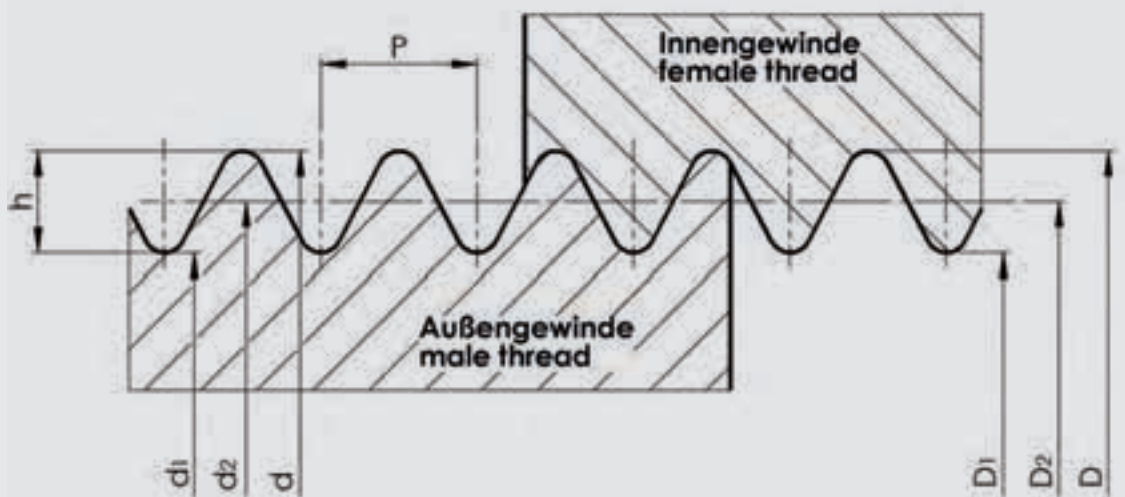
Die Abmessungen der gängigsten Gewindegrößen sind aus der nachfolgenden Tabelle ersichtlich.

The description of the thread consists of the letter G, the thread size in inch (") and the additive A for male threads.

Code designation for BSP 2" internal/female thread: G 2"
Code designation for BSP 2½" external/male thread: G 2½" A.

The dimensions of the most common thread sizes are listed in the table below.

Nenngröße Nominal size	Gangzahl auf 25,4 mm Threads per inch	Steigung Lead P [mm]	Gewindetiefe Depth of thread h [mm]	Grundmaße Ø außen Basic dimension Ø outside d=D [mm]	Ø Flanke Ø pitch d2=D2 [mm]	Ø Kern Ø inside d1=D1 [mm]
¼	19	1,337	0,856	13,157	12,301	11,445
½	14	1,814	1,162	20,955	19,793	18,631
¾	14	1,814	1,162	26,441	25,279	24,117
1	11	2,309	1,479	33,249	31,77	30,291
1¼	11	2,309	1,479	41,91	40,431	38,952
1½	11	2,309	1,479	47,803	46,324	44,845
2	11	2,309	1,479	59,614	58,135	56,656
2½	11	2,309	1,479	75,184	73,705	72,226
3	11	2,309	1,479	87,884	86,405	84,926
3½	11	2,309	1,479	100,33	98,851	97,372
4	11	2,309	1,479	113,03	111,551	110,072
4½	11	2,309	1,479	125,73	124,251	122,772
5	11	2,309	1,479	138,43	136,951	135,472
5½	11	2,309	1,479	151,13	149,651	148,172
6	11	2,309	1,479	163,83	162,351	160,872
7	10	2,54	1,626	189,23	187,604	185,978
8	10	2,54	1,626	214,63	213,004	211,378
9	10	2,54	1,626	240,03	238,404	236,778
10	10	2,54	1,626	265,43	263,804	262,178
12	8	3,175	2,033	316,23	314,197	312,164



NIPPEL NIPPLES

Außengewinde auf Außengewinde

Male thread to male thread



ID 40274132

Gewinde Thread	Gewinde 2 Thread 2	Ø/L [mm] Ø/L [mm]	Gewicht [kg] Weight [kg]	AWG Id-Nr. AWG ID-No.
G 1½" A	G 1" A	48x28	0,1	50032231
G 1½" A	G 1" A	48x32	0,3	50032291
G 1½" A	G 1¼" A	48x34	0,1	50237131
G 2" A	G 1½" A	74x45	0,2	50172231
G 2½" A	G 2" A	75x38	0,1	50134132
G 3" A	G 3" A	88x45	0,2	40325632
G 4" A	G 2½" A	113x55	0,3	40111432
G 4" A	G 3" A	113x55	0,3	40274132
G 5" A	G 4" A	140x47	0,6	40344731
G 5" A	G 4½" A	139x47	0,5	40155332
G 6" A	G 5" A	165x57	1,1	40031232

MUFFENNIPPEL BUSHES

Innengewinde auf Außengewinde

Female thread to male thread



ID 50015131

Gewinde Thread	Gewinde 2 Thread 2	Ø/L [mm] Ø/L [mm]	Gewicht [kg] Weight [kg]	AWG Id-Nr. AWG ID-No.
G 1"	G 1½" A	48x22	0,06	50015131
G 1"	G 2" A	60x22	0,05	50370231
G 2"	G 1" A	68x56	0,09	40455331
G 2"	G 4½" A	75x36	0,2	50004931
G 2½"	G 2" A	85x54	0,2	50069532
G 3"	G 2½" A	95x48	0,3	40105732
G 4"	G 5" A	139x43	0,8	30222232
G 4"	G 5" A	139x50	1,5	40224332
G 4"	G 6" A	164x43	0,9	40224232
G 4½"	G 4" A	144x53	0,4	40038732
G 4½"	G 5" A	149x43	0,8	30162332
G 5"	G 4" A	148x63	0,8	30280232
G 5"	G 4½" A	152x56	0,9	40189432
G 5"	G 6" A	164x38	0,6	40433631

MUFFEN SOCKETS

Innengewinde auf Innengewinde

Femal thread to female thread



ID 50219832

Gewinde Thread	Gewinde 2 Thread 2	Ø/L [mm] Ø/L [mm]	Gewicht [kg] Weight [kg]	AWG Id-Nr. AWG ID-No.
G 2"	G 1½"	74x45	0,1	40255140
G 2½"	G 2½"	87x40	0,2	50345431
G 3"	G 2½"	105x48	0,2	50219832
G 4½"	G 4"	148x52	0,3	30228232
G 5"	G 4"	152x58	0,8	40425632

RÜCKSCHLAGVENTILE LOSE SEPERATE CHECK VALVES



ID 30360833

Rückschlagventile in Luft- und Wasserleitungen verhindern ein Verschmutzen von Fördergut bei Druckumkehr in Förderleitungen bzw. schützen gegebenenfalls eingebaute Filter. Da die Reinigung der Leitungen und Ventile trotzdem immer wieder erforderlich ist, sollten diese Ventile leicht aus- und einbaubar sein. AWG-Rückschlagventile erfüllen diese Bedingungen.

Check valves, fitted in air lines and water pipes prevent contamination of conveyed material at reverse pressure or save built-in strainers. Since cleaning of the lines and valves is necessary, these valves should be easy to install and remove. AWG-check valves meet these requirements.

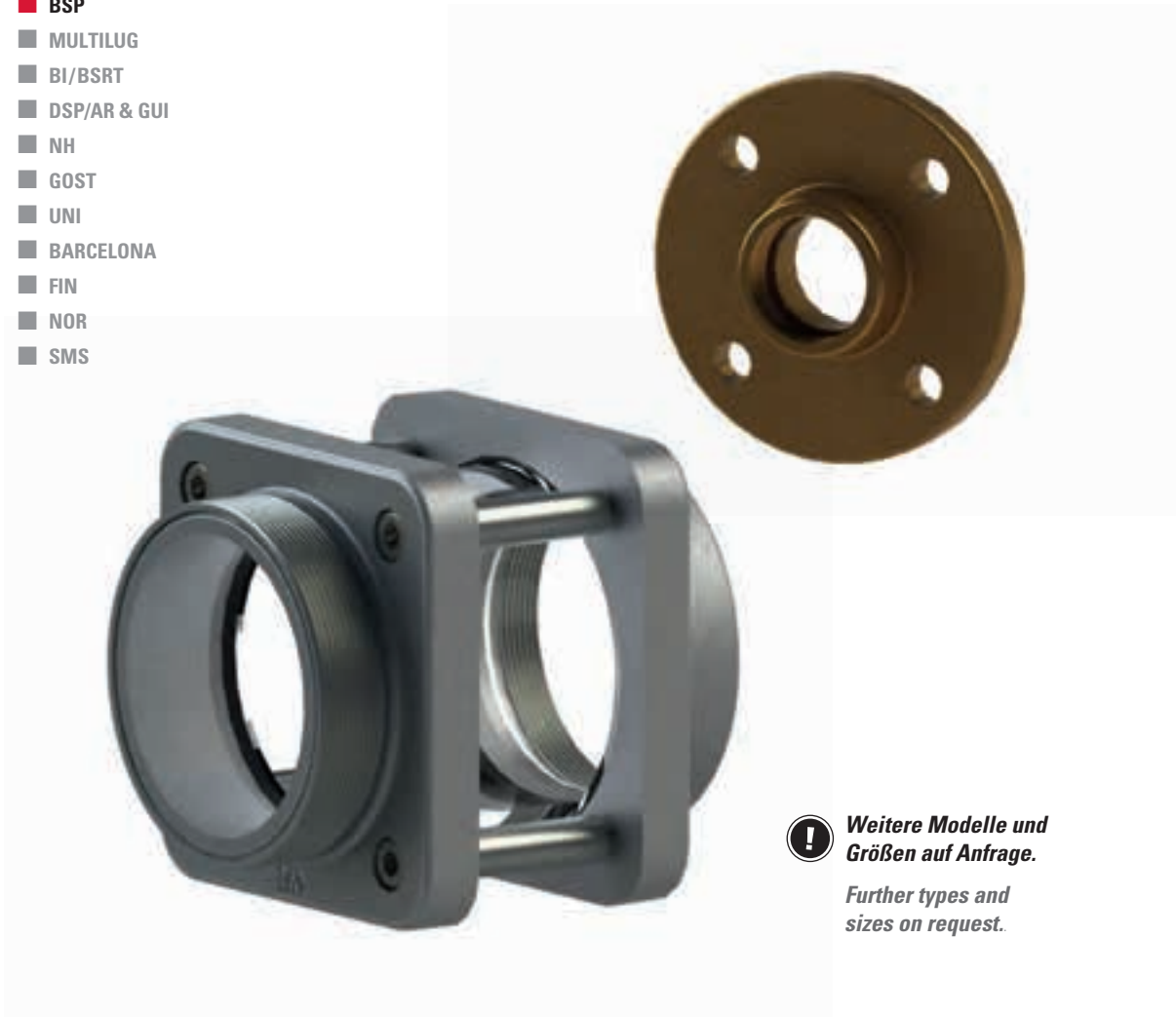
Nenngröße Nominal size	Eingang Inlet	Ausgang Outlet	Ø/L [mm] Ø/L [mm]	Gewicht [kg] Weight [kg]	AWG Id-Nr. AWG ID-No.
52-C	G 2" A	G 2" A	78x69	0,3	30360833
75-B	G 3" A	G 3" A	108x96	0,8	30360933

ERSATZTEILE SPARE PARTS

DICHTRINGE SEALS

Nenngröße Nominal size	Stück/Packung Pieces/bag	Ø/H [mm] Ø/H [mm]	Gewicht [kg] Weight [kg]	AWG Id-Nr. AWG ID-No.
75-B	1	58x4	0,01	00082252

- STORZ
- **BSP**
- MULTILUG
- BI/BSRT
- DSP/AR & GUI
- NH
- GOST
- UNI
- BARCELONA
- FIN
- NOR
- SMS



Weitere Modelle und Größen auf Anfrage.

Further types and sizes on request.



**BSP-GEWINDE: GEWINDEFLANSCH
UND SCHAUGLASARMATUREN**
BSP THREAD: SCREWED FLANGES
AND SIGHT GLASS FITTINGS



FLANSCH MIT INNENGEWINDE FLANGES WITH FEMALE THREAD

Anschlussmaße nach EN 1092, PN16.

Dimensions according to EN 1092, PN16.



ID 40076692

FLANSCH - BSP-INNENGEWINDE FLANGE - BSP FEMALE THREAD

Nenngröße Nominal size	Ø Lochkreis [mm] Ø Bolt circle [mm]	Lochanzahl Number of holes	Ø Loch [mm] Ø Hole [mm]	Gewinde Thread	Ø/L [mm] Ø/L [mm]	Gewicht [kg] Weight [kg]	AWG Id-Nr. AWG ID-No.
DN 50	125	4	18	G 2"	165x40	2,8	40076692
DN 65	145	4	18	G 2½"	185x47	1,5	40363832
DN 100	180	8	18	G 4"	220x30	1,6	40063332

FLANSCH MIT AUSSENGEWINDE FLANGES WITH MALE THREAD

Anschlussmaße nach EN 1092, PN16.

Dimensions according to EN 1092, PN16.



ID 40105532

FLANSCH - BSP-AUSSENGEWINDE FLANGE - BSP MALE THREAD

Nenngröße Nominal size	Ø Lochkreis [mm] Ø Bolt circle [mm]	Lochanzahl Number of holes	Ø Loch [mm] Ø Hole [mm]	Gewinde Thread	Ø/L [mm] Ø/L [mm]	Gewicht [kg] Weight [kg]	AWG Id-Nr. AWG ID-No.
DN 50	125	4	18	G 2" A	165x40	1,0	40105532
DN 65	145	4	18	G 2½" A	185x47	1,0	40115632
DN 80	160	8	18	G 2½" A	200x47	1,6	40281132
DN 100	180	8	18	G 4" A	220x50	1,9	40063432
DN 100	180	8	18	G 4½" A	220x53	1,8	40275232
DN 150	240	8	22	G 6" A	285x58	3,9	40187932

SCHAUGLASARMATUREN PN10 SIGHT GLASS FITTINGS PN10

Zur Überwachung von Förder- und Entleerungsvorgängen in Rohrleitungen.

For monitoring feeding and discharge processes in pipework.



ID 20173633

BSP-INNENGEWINDE - BSP-AUSSENGEWINDE BSP FEMALE THREAD - BSP MALE THREAD

Eingang <i>Inlet</i>	Ausgang <i>Outlet</i>	LxBxH [mm] <i>LxWxH [mm]</i>	Gewicht [kg] <i>Weight [kg]</i>	AWG Id-Nr. <i>AWG ID-No.</i>
G 3"	G 3" A	112x105x105	1,1	30199233
G 4"	G 4" A	160x150x150	2,1	20173633



ID 20173733

TW-FLANSCH - BSP-AUSSENGEWINDE TW FLANGE - BSP MALE THREAD

Eingang <i>Inlet</i>	Ausgang <i>Outlet</i>	LxBxH [mm] <i>LxWxH [mm]</i>	Gewicht [kg] <i>Weight [kg]</i>	AWG Id-Nr. <i>AWG ID-No.</i>
TW-Flange	G 3" A	94x154x154	1,0	20176533 ¹⁾
TW-Flange	G 3" A	94x154x154	1,1	30137033
TW-Flange	G 3" A	94x154x154	1,1	60600433 ²⁾
TW-Flange	G 4" A	132x172x172	2,3	20173733

ERSATZTEILE SPARE PARTS

DICHTRING GASKET

Nenngröße <i>Nominal size</i>	Material Dichtung <i>Material seal</i>	Ø/H [mm] <i>Ø/H [mm]</i>	Gewicht [kg] <i>Weight [kg]</i>	AWG Id-Nr. <i>AWG ID-No.</i>
G 3"	Nitrilkautschuk <i>Nitrile rubber</i>	92x6	0,01	00518568

FORMDICHTRING GASKET

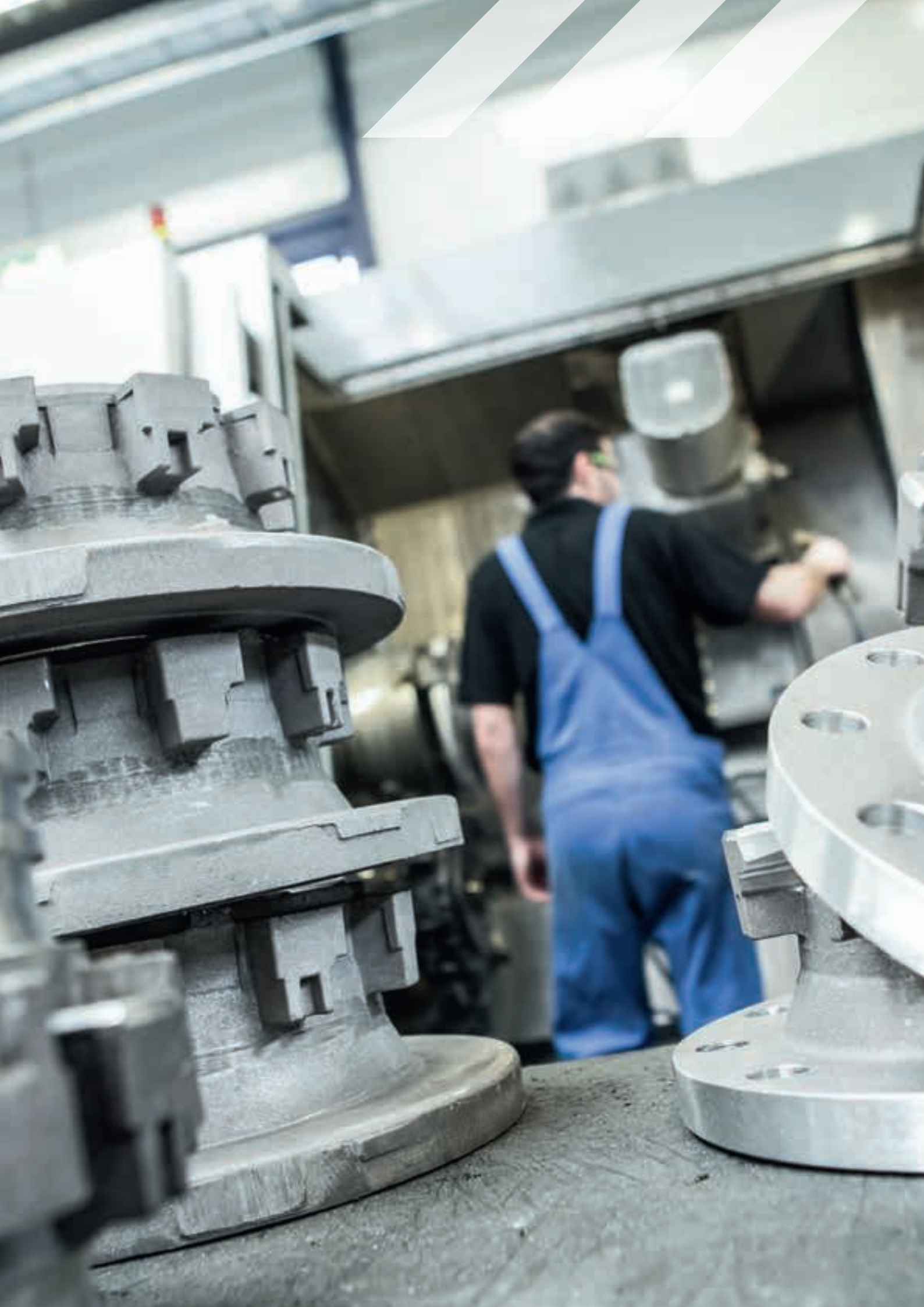
Ø/H [mm] <i>Ø/H [mm]</i>	Gewicht [kg] <i>Weight [kg]</i>	AWG Id-Nr. <i>AWG ID-No.</i>
124x10	0,04	40333568

GLAS GLASS

Ø/H [mm] <i>Ø/H [mm]</i>	Gewicht [kg] <i>Weight [kg]</i>	AWG Id-Nr. <i>AWG ID-No.</i>
120x75	0,5	40333499

1) Einteilige Ausführung. / *One-piece version.*

2) Dichtring schwarz, öl- und benzinbeständig. / *Seal black oil- and petrol resistant.*



! *Weitere Modelle und Größen auf Anfrage.
Further types and sizes on request.*

- STORZ
- **BSP**
- MULTILUG
- BI/BSRT
- DSP/AR & GUI
- NH
- GOST
- UNI
- BARCELONA
- FIN
- NOR
- SMS



BSP-GEWINDE: ZUBEHÖR UND ERSATZTEILE **BSP THREAD: ACCESSORIES AND SPARE PARTS**

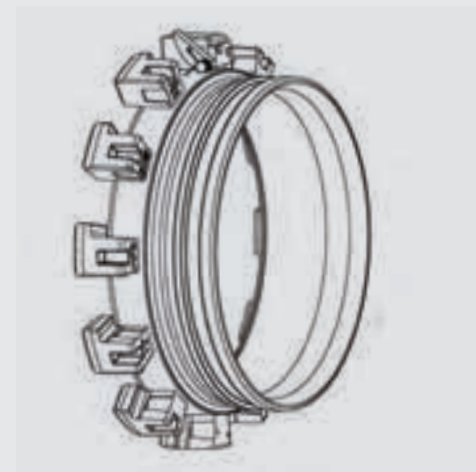
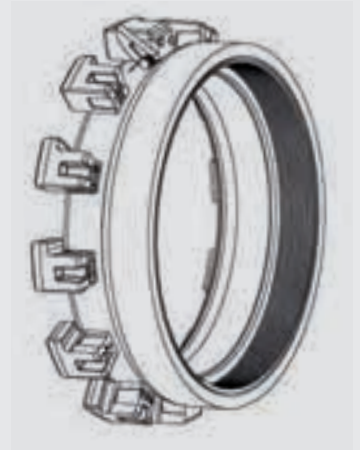


FLACHDICHTRINGE FÜR BSP-GEWINDE FLAT GASKETS FOR BSP THREADS

BSP-INNENGEWINDE BSP FEMALE THREAD

Nenngröße Nominal size	Material Dichtung Material seal	Ø innen [mm] Ø inside [mm]	Farbe Colour	Ø/H [mm] Ø/H [mm]	Gewicht [kg] Weight [kg]	AWG Id-Nr. AWG ID-No.
G ¾"	Naturkautschuk Natural rubber	20	■	26x2	0,01	00061750
G 1"	EPDM	20	■	33x3	0,01	00062065
G 1"	Naturkautschuk Natural rubber	15	■	33x3	0,01	00090150
G 1"	Naturkautschuk Natural rubber	20	■	33x3	0,01	00062050
G 1"	Nitrilkautschuk Nitrile rubber	25	□	33x3	0,01	00084868
G 1¼"	Nitrilkautschuk Nitrile rubber	32	□	42x3	0,05	00064668
G 1½"	Nitrilkautschuk Nitrile rubber	41	□	48x3	0,01	00066368
G 2"	EPDM	47	■	60x3	0,01	00067565
G 2"	EPDM	51	■	60x3	0,01	00081865
G 2"	Naturkautschuk Natural rubber	47	■	60x3	0,01	00067550
G 2"	Nitrilkautschuk Nitrile rubber	47	□	60x3	0,01	00067568
G 2"	Nitrilkautschuk Nitrile rubber	51	□	60x3	0,01	00081868
G 2½"	Nitrilkautschuk Nitrile rubber	66	□	76x3	0,01	00070068
G 3"	Nitrilkautschuk Nitrile rubber	78	□	88x3	0,01	00072368
G 4"	Silikon Silicone	100	■	113x3	0,01	00074761
G 4½"	Nitrilkautschuk Nitrile rubber	105	□	126x3	0,01	00075368
G 5"	Nitrilkautschuk Nitrile rubber	118	□	138x3	0,01	00075868
G 6"	Nitrilkautschuk Nitrile rubber	152	□	164x4	0,01	00518468
G 10"	Naturkautschuk Natural rubber	240	■	265x5	0,07	00078150
G 12"	Naturkautschuk Natural rubber	286	■	320x5	0,14	00063050

- STORZ
- BSP
- **MULTILUG**
- BI/BSRT
- DSP/AR & GUI
- NH
- GOST
- UNI
- BARCELONA
- FIN
- NOR
- SMS



Weitere Modelle und Größen auf Anfrage.
Further types and sizes on request.



KUPPLUNGSSYSTEM MULTILUG MULTILUG COUPLING SYSTEM

Die symmetrische AWG-Schnellkupplung MultiLug wurde als Verbindungselement für großvolumige Druckschläuche entwickelt. Aufgebaut auf einem stark modifiziertem „Storz“-Kupplungssystem – das Prinzip der Abdichtung wurde von dort übernommen – erlaubt über eine 5° Drehbewegung ein schnelles Verbinden und Lösen von Schlauchenden. Eine integrierte Zusatzverriegelung verhindert unbeabsichtigtes Entkuppeln.

The symmetrical AWG - quick coupling MultiLug was developed as a connection unit for high-volume delivery hoses. Based upon a highly modified „Storz“ coupling system and an evolved sealing principle, this allows a quick locking or unlocking of hose ends by a turn of 5°. An integrated locking device avoids unintentional uncoupling.





ID 60570533

DRUCKKUPPLUNGEN MULTILUG MIT SEGMENTEINBAND DELIVERY HOSE COUPLINGS MULTILUG SEGMENT BINDING

Schnelleinband Segment (3-teilig mit Schrauben)
Wiederholte Verwendbarkeit, vorort mit einfachsten
Hilfsmitteln aus- und einbaubar. Für die komplette Einheit
benötigen Sie die Schlauchkupplung und den Einband.

*Segment bindings (3 segments with screws)
Can be removed or fitted simply on site. For the
complete unit the hose coupling and the segment
binding is needed.*



ID 62018633

SEGMENTEINBAND SEGMENT BINDING

Nenngröße Nominal size	Ø Schlauch innen [mm] Ø Hose inside [mm]	Außen-Ø Einband [mm] Outside Ø of binding [mm]	Wandstärke Schlauch [mm] Wall thickness hose [mm]	Gewicht [kg] Weight [kg]	AWG Id-Nr. AWG ID-No.
8"	205	275	3,0 - 4,5	3,4	60570333
10"	260	335	3,5 - 5,0	3,5	60570533
12"	305	390	4,0 - 6,0	5,5	60615333
12"	305	390	4,0 - 6,0	7,0	62018633 ¹⁾



ID 10098932

KUPPLUNG COUPLING

Nenngröße Nominal size	Ø Schlauch innen [mm] Ø Hose inside [mm]	Anzahl Knaggen Amount lugs	Ø Knaggen außen [mm] Ø lugs outside [mm]	Ø Knaggen innen [mm] Ø lugs inside [mm]	L [mm] L [mm]	Gewicht [kg] Weight [kg]	AWG Id-Nr. AWG ID-No.
10"	254	10	320	266	115	3,5	10075732
12"	305	12	380	320	125	5,0	10075532
12"	305	12	380	320	133	5,4	10098932 ²⁾

FESTKUPPLUNGEN MULTILUG MIT INNENGEWINDE ADAPTERS MULTILUG WITH FEMALE THREAD



ID 10075632

Nenngröße Nominal size	Anzahl Knaggen Amount lugs	Gewinde Thread	Ø Knaggen außen [mm] Ø lugs outside [mm]	Ø Knaggen innen [mm] Ø lugs inside [mm]	L [mm] L [mm]	Gewicht [kg] Weight [kg]	AWG Id-Nr. AWG ID-No.
10"	10	G 8"	320	266	95	4,5	10115732
10"	10	G 10"	320	266	110	4,3	10075832
12"	12	G 12"	375	320	115	5,5	10075632

FESTKUPPLUNGEN MULTILUG MIT AUSSENGEWINDE ADAPTERS MULTILUG WITH MALE THREAD

Nenngröße Nominal size	Anzahl Knaggen Amount lugs	Gewinde Thread	Ø Knaggen außen [mm] Ø lugs outside [mm]	Ø Knaggen innen [mm] Ø lugs inside [mm]	L [mm] L [mm]	Gewicht [kg] Weight [kg]	AWG Id-Nr. AWG ID-No.
12"	12	G 8" A	380	320	95	5,1	10115832

1) Mit Haltering und 3 Einzelsegmenten. / With holding ring and 3 segments.

2) Für Segmenteinband mit zusätzlichem Haltering. / For segment binding with additional holding ring.

FESTKUPPLUNGEN MULTILUG MIT FLANSCH ADAPTERS MULTILUG WITH FLANGE



ID 10085132

Nenngröße Nominal size	Ø innen [mm] Ø inside [mm]	Ø Lochkreis/Loch [mm] Ø Bolt circle/Hole [mm]	Lochanzahl Holes	Ø Knaggen außen/innen [mm] Ø lugs outside/inside [mm]	Ø/L [mm] Ø/L [mm]	Gewicht [kg] Weight [kg]	AWG Id-Nr. AWG ID-No.
10"	225	355/26	12	320/266	405x130	9,3	10084532
12"	260	355/26	12	380/320	405x130	10,7	10085132
10"	260	355/18	12	320/266	405x130	10,0	10118732
12"	260	355/18	12	380/320	405x130	11,4	10118632

BLINDKUPPLUNGEN MULTILUG BLANK CAPS MULTILUG



ID 60617732

Nenngröße Nominal size	Anzahl Knaggen Amount lugs	Ø Knaggen außen [mm] Ø lugs outside [mm]	Ø Knaggen innen [mm] Ø lugs inside [mm]	L [mm] L [mm]	Gewicht [kg] Weight [kg]	AWG Id-Nr. AWG ID-No.
10"	10	320	266	110	7,0	60617832
12"	12	380	320	115	9,0	60617732

ÜBERGANGSSTÜCKE ADAPTERS

STORZ AUF MULTILUG STORZ TO MULTILUG



ID 60670433

Nenngröße Nominal size	DS DS	Nicht drehbar Non-swivelling	Knaggenabstand [mm] Lug spacing [mm]	L [mm] L [mm]	Gewicht [kg] Weight [kg]	AWG Id-Nr. AWG ID-No.
125 - ML 12"	✓	✓	148/320	210	12,1	60763433
150 - ML 10"	✓	✓	160/280	173	9,3	60629233
150 - ML 12"	✓	✓	160/320	171	11,4	60670433

MULTILUG AUF MULTILUG MULTILUG TO MULTILUG

Nenngröße Nominal size	Nicht drehbar Non-swivelling	Knaggenabstand [mm] Lug spacing [mm]	Gewicht [kg] Weight [kg]	AWG Id-Nr. AWG ID-No.
ML 12" - ML 10"	✓	320 - 266	13,0	60765633

MULTILUG AUF VICTAULIC MULTILUG TO VICTAULIC

Nenngröße Nominal size	Nicht drehbar Non-swivelling	Knaggenabstand [mm] Lug spacing [mm]	Gewicht [kg] Weight [kg]	AWG Id-Nr. AWG ID-No.
ML 10" - Victaulic 12"	✓	266	9,6	60782233
ML 12" - Victaulic 12"	✓	320	5,0	20223832

GABELSTÜCKE MULTILUG WYES MULTILUG



ID 10079133

Nenngröße Nominal size	Eingang Inlet	Ausgang Outlet	LxBxH [mm] LxWxH [mm]	Gewicht [kg] Weight [kg]	AWG Id-Nr. AWG ID-No.
10"	10"	10"	575x670x335	26,5	10081233
12"	12"	12"	660x775x390	37,5	10079133

RÜCKSCHLAGKLAPPE MULTILUG NON RETURN VALVE MULTILUG



ID 10083401

Eingang Inlet	Ausgang Outlet	LxBxH [mm] LxWxH [mm]	Gewicht [kg] Weight [kg]	AWG Id-Nr. AWG ID-No.
12"	12"	655x380x405	40,0	10083401

ZUBEHÖR UND ERSATZTEILE FÜR MULTILUG ACCESSORIES AND SPARE PARTS FOR MULTILUG

ZUBEHÖR ACCESSORIES

KUPPLUNGSSCHLÜSSEL WRENCH

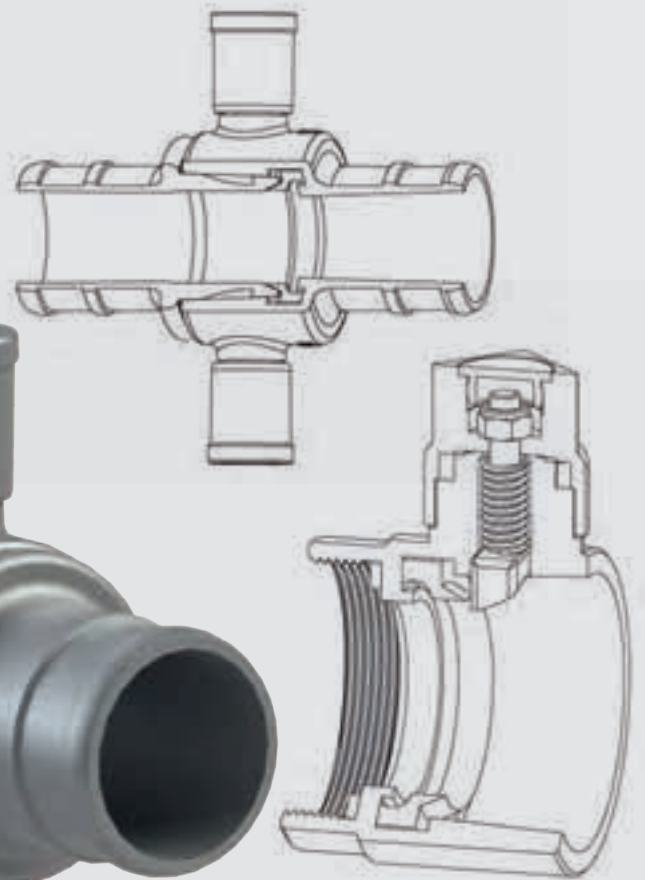


ID 62041645

Nenngröße Nominal size	LxBxH [mm] LxWxH [mm]	Gewicht [kg] Weight [kg]	AWG Id-Nr. AWG ID-No.
10"-12"	636x148x68	2,2	62041645



- STORZ
- BSP
- MULTILUG
- **BI/BSRT**
- DSP/AR & GUI
- NH
- GOST
- UNI
- BARCELONA
- FIN
- NOR
- SMS



! **Weitere Modelle und Größen auf Anfrage.**
Further types and sizes on request.



KUPPLUNGSSYSTEM NACH BRITISCHEM STANDARD BS 336 COUPLING SYSTEM ACCORDING TO BRITISH STANDARD 336

Eine druckseitig asymmetrische Schnellkupplung mit einem Vater- und Mutterteil. Sie werden durch Ineinanderstecken verbunden. Federbelastete Rastbolzen im Mutterteil rasten in eine Nut des Vaterteils ein. Durch Zug- und Drehknöpfe werden die Kupplungen wieder entriegelt. Die Konstruktion erlaubt den Einsatz dieses Kupplungssystems nur bei Druckbetrieb. Bei Saugschläuchen werden Verschraubungen mit Rundgewinde (BSRT) verwendet.

A non-symmetrical quick connection coupling with a male and female part. The two parts are connected by plugging together. Spring-loaded plungers in the female part grip in the gap of the male part. The couplings will be disconnected by pulling knobs and twist knobs. These couplings are only suitable for delivery operation. For suction operation (BSRT) round thread couplings are in use.



DRUCKKUPPLUNGEN BRITISH INSTANTANEOUS (BI) DELIVERY HOSE COUPLINGS BRITISH INSTANTANEOUS (BI)



ID 30203733

Nenngröße Nominal size	Ø Schlauch innen [mm] Ø Hose inside [mm]	Gewicht [kg] Weight [kg]	AWG Id-Nr. AWG ID-No.
1½"	1½" (38)	0,4	33227632
2½"	1½" (38)	0,9	30226232
2½"	1½" (38)	2,8	40339495
2½"	1¾" (45)	0,9	33245233
2½"	2" (52)	1,0	33204433
2½"	2" (52)	2,8	40098193
2½"	2½" (64)	1,0	30203733
2½"	2½" (64)	1,2	33203733
2½"	2½" (64)	2,8	40144693
2½"	2¾" (70)	1,0	33053633
2½"	3" (75)	1,1	60654333

SAUGSCHLAUCH-VERSCHRAUBUNGEN MIT RUNDGEWINDE BSRT BSRT SUCTION HOSE COUPLINGS WITH ROUND THREAD BSRT



ID 20024633

Nenngröße Nominal size	Ø Schlauch innen [mm] Ø Hose inside [mm]	Gewinde Thread	Gewicht [kg] Weight [kg]	AWG Id-Nr. AWG ID-No.
3"	3" (75)	BSRT 3" (92x1/8")	2,1	20133233
4"	4" (100)	BSRT 4" (117x1/8")	2,9	20024633
5"	5" (125)	BSRT 5" (143x1/8")	3,6	20136233
5½"	5½" (140)	BSRT 5½" (156x1/8")	4,8	20114533

FESTKUPPLUNGEN BRITISH INSTANTANEOUS (BI) FEMALE ADAPTERS BRITISH INSTANTANEOUS (BI) FEMALE

MIT BSP-AUSSENGEWINDE WITH BSP MALE THREAD



ID 30037532

Nenngröße Nominal size	Gewinde Thread	Gewicht [kg] Weight [kg]	AWG Id-Nr. AWG ID-No.
1½"	G 1½" A	0,3	30267533
2½"	G 2" A	0,6	30037532
2½"	G 2" A	1,8	30037593
2½"	G 2½" A	0,6	30037332
2½"	G 2½" A	1,8	30037392



ID 30183233

**MIT BSP-INNENGEWINDE
WITH BSP FEMALE THREAD**

Nenngröße Nominal size	Gewinde Thread	Gewicht [kg] Weight [kg]	AWG Id-Nr. AWG ID-No.
1½"	G 1½"	0,3	30183233
1½"	G 2"	0,3	30110032
1½"	G 2"	0,9	30110092
2½"	G 2"	0,6	30037432
2½"	G 2"	1,8	30228895
2½"	G 2½"	0,6	30037232
2½"	G 2½"	0,7	30229733 ¹⁾
2½"	G 2½"	1,9	30037292

**MIT NH-INNENGEWINDE
WITH NH FEMALE THREAD**

Nenngröße Nominal size	Gewinde Thread	Gewicht [kg] Weight [kg]	AWG Id-Nr. AWG ID-No.
2½"	2½" f	0,6	30258034 ²⁾

**FESTKUPPLUNGEN BRITISH INSTANTANEOUS (BI) MALE
ADAPTERS BRITISH INSTANTANEOUS (BI) MALE**


ID 40111033

**MIT BSP-AUSSENGEWINDE
WITH BSP MALE THREAD**

Nenngröße Nominal size	Gewinde Thread	Gewicht [kg] Weight [kg]	AWG Id-Nr. AWG ID-No.
1½"	G 1½" A	0,2	60182433
2½"	G 2" A	0,2	40111533
2½"	G 2½" A	0,2	40111033



ID 40178833

**MIT BSP-INNENGEWINDE
WITH BSP FEMALE THREAD**

Nenngröße Nominal size	Gewinde Thread	Gewicht [kg] Weight [kg]	AWG Id-Nr. AWG ID-No.
1½"	G 1½"	0,2	60263433
1½"	G 2"	0,2	40241133
1½"	G 2"	0,5	40375395
2½"	G 2"	0,2	40272032
2½"	G 2"	0,8	40271293
2½"	G 2½"	0,2	40178833
2½"	G 2½"	0,8	40273293



ID 40273293

MIT NH-AUSSENGEWINDE
WITH NH MALE THREAD

Nenngröße Nominal size	Gewinde Thread	Gewicht [kg] Weight [kg]	AWG Id-Nr. AWG ID-No.
2½"	2½" m	1,4	40344192 ²⁾

BLINDKUPPLUNGEN BRITISH INSTANTANEOUS (BI) FEMALE
BLANK CAPS BRITISH INSTANTANEOUS (BI) FEMALE


ID 30096492

Nenngröße Nominal size	Kette Chain	Gewicht [kg] Weight [kg]	AWG Id-Nr. AWG ID-No.
1½"	✓	0,3	60183333 ³⁾
1½"	✓	0,8	60183395 ³⁾
2½"	✓	0,5	30096432
2½"	✓	1,5	30096492

BLINDKUPPLUNGEN BRITISH INSTANTANEOUS (BI) MALE
BLANK CAPS BRITISH INSTANTANEOUS (BI) MALE


ID 40325932

Nenngröße Nominal size	Kette Chain	Gewicht [kg] Weight [kg]	AWG Id-Nr. AWG ID-No.
1½"	✓	0,1	40325932
2½"		0,3	40113530
2½"	✓	0,3	40113532
2½"	✓	0,7	40315892

BLINDDECKEL MIT BSRT-INNENGEWINDE
BLANK CAPS WITH BSRT THREAD


ID 30312232

Nenngröße Nominal size	Kette Chain	Gewicht [kg] Weight [kg]	AWG Id-Nr. AWG ID-No.
3"	✓	0,6	30312232
4"	✓	0,7	30167932
4"	✓	3,3	30167992
5"	✓	1,6	30229632
5½"	✓	2,0	30064832

- 1) Mit zwei Drehknöpfen. / With twist release.
 2) Gewinde NFPA 1963. / Thread NFPA 1963.
 3) Mit Zugknopf. / With pull release.

ÜBERGANGSSTÜCKE BRITISH INSTANTANEOUS (BI) AUF BRITISH INSTANTANEOUS (BI) ADAPTERS BRITISH INSTANTANEOUS (BI) TO BRITISH INSTANTANEOUS (BI)

BI MALE - BI MALE BI MALE - BI MALE

Nenngröße Nominal size	Gewicht [kg] Weight [kg]	AWG Id-Nr. AWG ID-No.
2½" m - 1½" m	0,7	60644033
2½" m - 2½" m	0,5	60194433

BI FEMALE - BI MALE BI FEMALE - BI MALE

Nenngröße Nominal size	Gewicht [kg] Weight [kg]	AWG Id-Nr. AWG ID-No.
1½" f - 2½" m	0,6	60145133
2" f - 1½" m	0,7	60189933

BI FEMALE - BI FEMALE BI FEMALE - BI FEMALE

Nenngröße Nominal size	Gewicht [kg] Weight [kg]	AWG Id-Nr. AWG ID-No.
2½" f - 2½" f	1,2	60191533

ÜBERGANGSSTÜCKE BRITISH INSTANTANEOUS (BI) AUF STORZ ADAPTERS BRITISH INSTANTANEOUS (BI) TO STORZ

BI MALE - STORZ BI MALE - STORZ

Nenngröße Nominal size	Gewicht [kg] Weight [kg]	AWG Id-Nr. AWG ID-No.
2½" m - 75-B	0,7	60336233

BI FEMALE - STORZ BI FEMALE - STORZ

Nenngröße Nominal size	Gewicht [kg] Weight [kg]	AWG Id-Nr. AWG ID-No.
2½" f - 65	0,9	60337433
2½" f - 75-B	1,1	60187733



ID 60187733

ÜBERGANGSSTÜCKE BRITISH INSTANTANEOUS (BI) AUF BSRT-GEWINDE ADAPTERS BRITISH INSTANTANEOUS (BI) TO BSRT THREAD

BI MALE - BSRT INNENGEWINDE BI MALE - BSRT FEMALE THREAD

Nenngröße Nominal size	Gewicht [kg] Weight [kg]	AWG Id-Nr. AWG ID-No.
4" f - 2½" m	1,1	60170733

ÜBERGANGSSTÜCKE BSRT-GEWINDE AUF BSP-GEWINDE ADAPTERS BSRT THREAD TO BSP THREAD

BSRT-AUSSENGEWINDE - BSP-INNENGEWINDE BSRT MALE THREAD - BSP FEMALE THREAD

Gewinde Thread	Gewinde 2 Thread 2	Nicht drehbar Non-swivelling	Gewicht [kg] Weight [kg]	AWG Id-Nr. AWG ID-No.
3" m	G 2½"	✓	0,7	30094732
4" m	G 4"	✓	0,6	30257932
4" m	G 4½"	✓	0,6	30179032
5" m	G 5"	✓	0,8	30236432
5½" m	G 5"	✓	1,2	30094932

BSRT-INNENGEWINDE - BSP-AUSSENGEWINDE BSRT FEMALE THREAD - BSP MALE THREAD

Gewinde Thread	Gewinde 2 Thread 2	Gewicht [kg] Weight [kg]	AWG Id-Nr. AWG ID-No.
4" f	G 4" A	1,3	40330133

ZUBEHÖR UND ERSATZTEILE FÜR BI UND BSRT ACCESSORIES AND SPARE PARTS FOR BI AND BSRT

ZUBEHÖR ACCESSORIES



ID 20171649

UNIVERSALKUPPLUNGSSCHLÜSSEL FÜR SAUGSCHLAUCHVERSCHRAUBUNGEN UNIVERSAL SUCTION COUPLING SPANNERS

Nenngröße Nominal size	Gewicht [kg] Weight [kg]	AWG Id-Nr. AWG ID-No.
3" -5½"	1,0	20171649

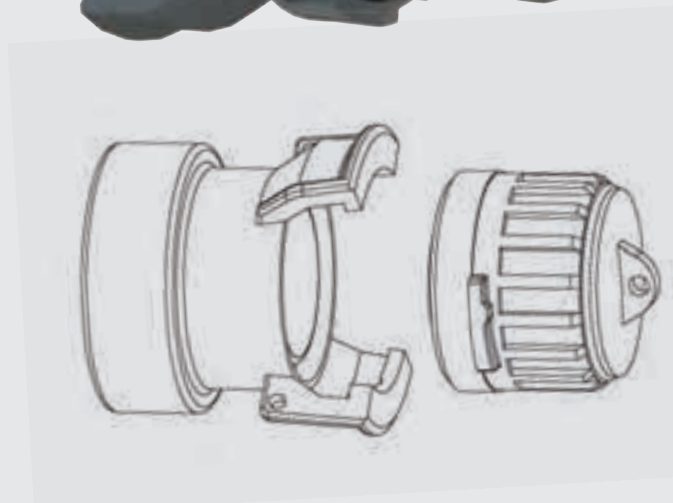
ERSATZTEILE SPARE PARTS

DICHTRINGE FÜR INSTANTANEOUS-KUPPLUNGEN SEALS FOR INSTANTANEOUS COUPLINGS

Nenngröße Nominal size	Stück/Packung Pieces/bag	Material Dichtung Material seal	Ø innen [mm] Ø inside [mm]	Ø/H [mm] Ø/H [mm]	Gewicht [kg] Weight [kg]	AWG Id-Nr. AWG ID-No.
2½"	1	Nitrilkautschuk Nitrile rubber	57,1	78x17	0,02	40296251
2½"	20	Nitrilkautschuk Nitrile rubber	57,1	78x17	0,4	60201051

! **Weitere Modelle und Größen auf Anfrage.**
Further types and sizes on request.

- STORZ
- BSP
- MULTILUG
- BI/BSRT
- **DSP/AR & GUI**
- NH
- GOST
- UNI
- BARCELONA
- FIN
- NOR
- SMS



KUPPLUNGSSYSTEM NACH FRANZÖSISCHEM STANDARD NF COUPLING SYSTEM ACCORDING TO FRENCH STANDARD NF



Symmetrische Schnellkupplungen mit und ohne Verriegelungsring. Für das Feuerwehrwesen werden die Kupplungstypen DSP (NF S 61 704) und AR (NF S 61 705), für den Industriebereich der Kupplungstyp Guillemain (NF 29 572) eingesetzt. Gleiche Größen verschiedener Kupplungstypen können miteinander verbunden werden.



DSP-Kupplungen werden für Druckzwecke, AR-Kupplungen für Druck-/Saugzwecke im Feuerwehrbereich eingesetzt. Guillemain-Kupplungen werden für Druck-/Saugzwecke in allen anderen Anwendungsbereichen verwendet. Beide Typen unterscheiden sich durch die Ausbildung der Nocken am Verriegelungsring bzw. der Leisten der Kraggen.

Gleiche Nenngrößen der Kupplungstypen DSP und Guillemain sind untereinander kuppelbar.

Symmetrical quick connection couplings with and without locking ring. Firebrigades are mainly using quick connection couplings type DSP (NFS 61 704) and AR (NFS 61 705), for industrial application generally couplings type Guillemain (NF 29 572) are in use. Identical sizes of the different systems can be matched.

DSP couplings are used for pressure purposes, AR couplings for delivery and suction purposes in the firefighting field. Guillemain couplings are used for pressure and suction operation in all other sectors. Both types differ by the preformed bosses on the locking ring resp. the strips on the lugs. Identical sizes of the coupling types DSP and Guillemain can be coupled together.



DRUCKKUPPLUNGEN DSP UND DRUCK-/ SAUGKUPPLUNGEN AR DELIVERY HOSE COUPLINGS DSP AND DELIVERY-/ SUCTION HOSE COUPLINGS AR



ID 40417033

DRUCKKUPPLUNGEN DSP DELIVERY HOSE COUPLINGS DSP

Nenngröße Nominal size	Verriegelung Locking	Knaggenabstand [mm] Lug spacing [mm]	Ø Schlauch innen [mm] Ø Hose inside [mm]	Gewicht [kg] Weight [kg]	AWG Id-Nr. AWG ID-No.
40	✓	55	38	0,2	60313533
40	✓	55	45	0,2	40417033 ¹⁾
65	✓	84	70	0,3	60164033 ¹⁾

DRUCK-/ SAUGKUPPLUNGEN AR DELIVERY-/ SUCTION HOSE COUPLINGS AR

Nenngröße Nominal size	Verriegelung Locking	Knaggenabstand [mm] Lug spacing [mm]	Ø Schlauch innen [mm] Ø Hose inside [mm]	Gewicht [kg] Weight [kg]	AWG Id-Nr. AWG ID-No.
100	✓	123	110	1,3	30229233 ¹⁾

FESTKUPPLUNG DSP/AR ADAPTERS DSP/AR

DSP - BSP-AUSSENGEWINDE DSP - BSP MALE THREAD

Nenngröße Nominal size	Verriegelung Locking	Knaggenabstand [mm] Lug spacing [mm]	Gewinde Thread	Gewicht [kg] Weight [kg]	AWG Id-Nr. AWG ID-No.
40		55	G 1½" A	0,1	60205133
40		55	G 2" A	0,2	60163433
40	✓	55	G 2" A	0,3	60205633
65		84	G 2½" A	0,2	60164733
65	✓	84	G 2½" A	0,4	60163933



ID 60162433

DSP - BSP-INNENGEWINDE DSP - BSP FEMALE THREAD

Nenngröße Nominal size	Verriegelung Locking	Knaggenabstand [mm] Lug spacing [mm]	Gewinde Thread	Gewicht [kg] Weight [kg]	AWG Id-Nr. AWG ID-No.
40		55	G 1½"	0,1	60205033
40		55	G 2"	0,2	30226932
40	✓	55	G 1½"	0,2	60199033
40	✓	55	G 2"	0,2	60163833
65		84	G 2"	0,3	60424633
65		84	G 2½"	0,2	60162533
65	✓	84	G 2"	0,3	60339833
65	✓	84	G 2½"	0,4	60162433

1) Stutzen gezahnt. / Multi-serrated tail piece.

AR - BSP-AUSSENGEWINDE
AR - BSP MALE THREAD

Nenngröße <i>Nominal size</i>	Verriegelung <i>Locking</i>	Knaggenabstand [mm] <i>Lug spacing [mm]</i>	Gewinde <i>Thread</i>	Gewicht [kg] <i>Weight [kg]</i>	AWG Id-Nr. <i>AWG ID-No.</i>
100		123	G 4" A	1,2	60150733
100	✓	123	G 4" A	1,2	60155533

AR - BSP-INNENGEWINDE
AR - BSP FEMALE THREAD

Nenngröße <i>Nominal size</i>	Verriegelung <i>Locking</i>	Knaggenabstand [mm] <i>Lug spacing [mm]</i>	Gewinde <i>Thread</i>	Gewicht [kg] <i>Weight [kg]</i>	AWG Id-Nr. <i>AWG ID-No.</i>
100		123	G 4"	0,6	60198833
100	✓	123	G 4"	1,1	60149133

BLINDKUPPLUNGEN UND -DECKEL DSP/AR
BLANK CAPS AND PLUGS DSP/AR


ID 50325833

DSP
DSP

Nenngröße <i>Nominal size</i>	Verriegelung <i>Locking</i>	Knaggenabstand [mm] <i>Lug spacing [mm]</i>	Kette <i>Chain</i>	Gewicht [kg] <i>Weight [kg]</i>	AWG Id-Nr. <i>AWG ID-No.</i>
40		55	✓	0,2	60194233
40	✓	55	✓	0,2	50325833
65		84	✓	0,2	60198933
65	✓	84	✓	0,3	60165033

AR
AR

Nenngröße <i>Nominal size</i>	Verriegelung <i>Locking</i>	Knaggenabstand [mm] <i>Lug spacing [mm]</i>	Kette <i>Chain</i>	Gewicht [kg] <i>Weight [kg]</i>	AWG Id-Nr. <i>AWG ID-No.</i>
100		123	✓	0,6	60164233
100	✓	123	✓	0,7	60149233

ÜBERGANGSSTÜCKE DSP/AR AUF DSP/AR
ADAPTERS DSP/AR TO DSP/AR


ID 60163533

Nenngröße <i>Nominal size</i>	Verriegelung <i>Locking</i>	Gewicht [kg] <i>Weight [kg]</i>	AWG Id-Nr. <i>AWG ID-No.</i>
DSP 65 - DSP 40	✓	0,5	60163533
AR 100 - DSP 65	✓	1,4	60163633

ÜBERGANGSSTÜCKE DSP/AR AUF STORZ ADAPTERS DSP/AR TO STORZ



ID 60199933

Nenngröße Nominal size	Verriegelung Locking	Gewicht [kg] Weight [kg]	AWG Id-Nr. AWG ID-No.
DSP 40 - Storz 52-C	✓	0,5	60199933
DSP 65 - Storz 75-B	✓	0,8	60199833
AR 100 - Storz 110-A	✓	2,5	60155633

DRUCKKUPPLUNGEN GUILLEMIN DELIVERY HOSE COUPLINGS GUILLEMIN



ID 60164833

Nenngröße Nominal size	Verriegelung Locking	Knaggenabstand [mm] Lug spacing [mm]	Ø Schlauch innen [mm] Ø Hose inside [mm]	Gewicht [kg] Weight [kg]	AWG Id-Nr. AWG ID-No.
20	✓	32	25	0,1	60271433
40	✓	55	45	0,2	60164933
65	✓	84	70	0,4	60164833
65	✓	84	65	1,1	60524793
100	✓	123	100	1,0	60257833

FESTKUPPLUNGEN GUILLEMIN ADAPTERS GUILLEMIN

GUILLEMIN - BSP-AUSSENGEWINDE GUILLEMIN - BSP MALE THREAD

Nenngröße Nominal size	Verriegelung Locking	Knaggenabstand [mm] Lug spacing [mm]	Gewinde Thread	Gewicht [kg] Weight [kg]	AWG Id-Nr. AWG ID-No.
25		37,5	G 1" A	0,05	60300833



ID 60162933

GUILLEMIN - BSP-INNENGEWINDE GUILLEMIN - BSP FEMALE THREAD

Nenngröße Nominal size	Verriegelung Locking	Knaggenabstand [mm] Lug spacing [mm]	Gewinde Thread	Gewicht [kg] Weight [kg]	AWG Id-Nr. AWG ID-No.
25		37,5	G 1"	0,04	60277933
25	✓	37,5	G 1"	0,09	60301333
40		55	G 1½"	0,07	60339533
40	✓	55	G 1½"	0,2	60438533
40		55	G 2"	0,2	60162933
50	✓	69	G 2"	0,3	60301533
65		84	G 2½"	0,2	60149333

Nenngröße <i>Nominal size</i>	Verriegelung <i>Locking</i>	Knaggenabstand [mm] <i>Lug spacing [mm]</i>	Gewinde <i>Thread</i>	Gewicht [kg] <i>Weight [kg]</i>	AWG Id-Nr. <i>AWG ID-No.</i>
65	✓	84	G 2½"	0,4	60339633
80	✓	103	G 2½"	0,6	60658901 ¹⁾
80	✓	103	G 2½"	0,6	60658933
80	✓	103	G 3"	0,7	60257733
100	✓	123	G 4"	1,1	60301733

BLINDKUPPLUNGEN UND -DECKEL GUILLEMIN BLANK CAPS AND PLUGS GUILLEMIN

Nenngröße <i>Nominal size</i>	Kette <i>Chain</i>	Gewicht [kg] <i>Weight [kg]</i>	AWG Id-Nr. <i>AWG ID-No.</i>
65	✓	0,2	60559933

ZUBEHÖR UND ERSATZTEILE FÜR DSP / AR / GUILLEMIN SPARE PARTS AND ACCESSORIES FOR DSP / AR / GUILLEMIN

ZUBEHÖR ACCESSORIES



ID 60184599

KUPPLUNGSSCHLÜSSEL SPANNER

Nenngröße <i>Nominal size</i>	Gewicht [kg] <i>Weight [kg]</i>	AWG Id-Nr. <i>AWG ID-No.</i>
DN 20-DN 100	0,2	60184599 ²⁾

ERSATZTEILE SPARE PARTS

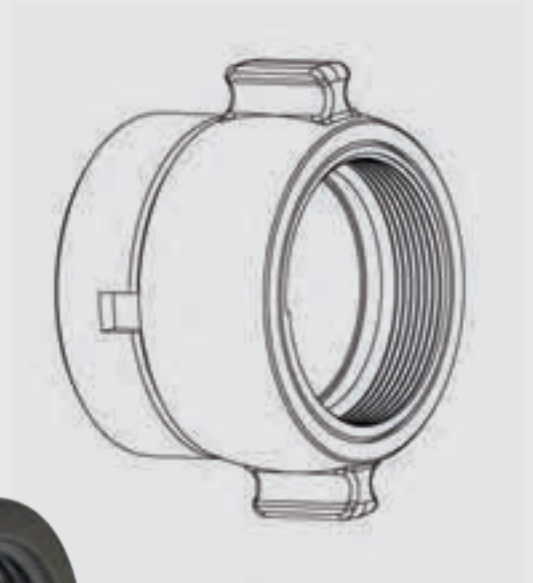
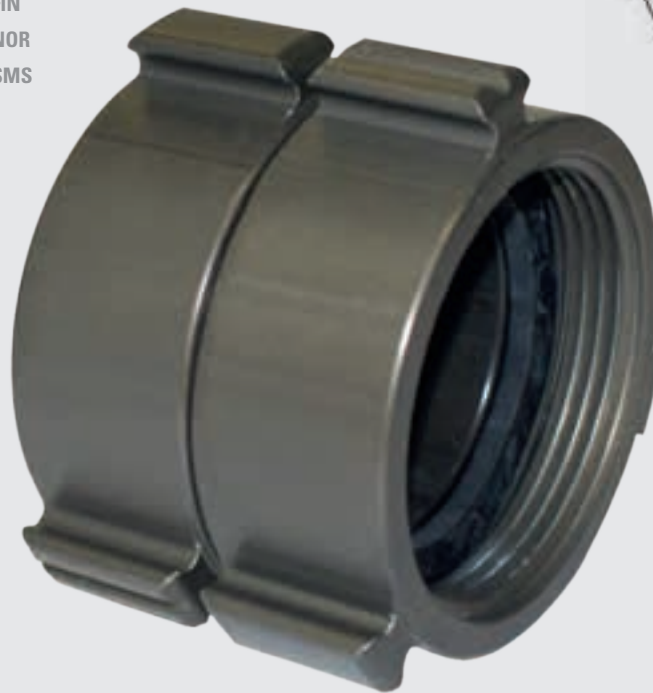
DICHTRINGE SEALS

Nenngröße <i>Nominal size</i>	Material Dichtung <i>Material seal</i>	Ø innen [mm] <i>Ø inside [mm]</i>	Ø/H [mm] <i>Ø/H [mm]</i>	Gewicht [kg] <i>Weight [kg]</i>	AWG Id-Nr. <i>AWG ID-No.</i>
DSP 40	Nitrilkautschuk <i>Nitrile rubber</i>	37	50x8	0,01	40109751
DSP 65	Nitrilkautschuk <i>Nitrile rubber</i>	63	79x10	0,02	40109851
GUI 40	Nitrilkautschuk <i>Nitrile rubber</i>	42,5	50x5	0,01	60389051 ³⁾

1) Dichtring weiß. / *White seal.*
 2) Mit Karabinerhaken. / *With spring snap.*
 3) Flachdichtring. / *Gasket.*



- STORZ
- BSP
- MULTILUG
- BI/BSRT
- DSP/AR & GUI
- **NH**
- GOST
- UNI
- BARCELONA
- FIN
- NOR
- SMS



! **Weitere Modelle und Größen auf Anfrage.**
Further types and sizes on request.



KUPPLUNGSSYSTEM NACH NORDAMERIKANISCHEM STANDARD NFPA COUPLING SYSTEM ACCORDING TO NORTH AMERICAN STANDARD NFPA

Verschraubungen nach NFPA 1963 mit Innen- und Außeneinband für Druck- und Saugbetrieb. Für Wasserversorgungsleitungen werden Kupplungen des Systems Storz verwendet.

Couplings according NFPA 1963 for internal and external binding suitable for delivery-and suction hoses. For water supply lines couplings of Storz system are used.



NH-SCHLAUCHVERSCHRAUBUNGEN FÜR AUSSENEINBAND NH THREADED HOSE COUPLINGS FOR EXTERNAL BINDING

Nenngröße Nominal size	Ø Schlauch innen [mm] Ø Hose inside [mm]	Gewinde Thread	Gewicht [kg] Weight [kg]	AWG Id-Nr. AWG ID-No.
1½"	1½" (38)	1½"	0,8	40369195
2½"	2½" (65)	2½"	0,5	30283233
2½"	2½" (65)	2½"	3,0	30283295

ÜBERGANGSTÜCKE FEST, NH-GEWINDE AUF BSP-GEWINDE SOLID ADAPTERS NH-THREAD TO BSP THREAD



ID 50199031

NH-AUSSENGEWINDE - BSP-AUSSENGEWINDE (NIPPEL) NH MALE THREAD - BSP MALE THREAD (NIPPLES)

Gewinde Thread	Gewinde 2 Thread 2	Nicht drehbar Non-swivelling	Gewicht [kg] Weight [kg]	AWG Id-Nr. AWG ID-No.
2½" m	G 2½" A	✓	0,2	50199031

NH-AUSSENGEWINDE - BSP-INNENGEWINDE (MUFFENNIPPEL) NH MALE THREAD - BSP FEMALE THREAD (BUSHES)

Gewinde Thread	Gewinde 2 Thread 2	Nicht drehbar Non-swivelling	Gewicht [kg] Weight [kg]	AWG Id-Nr. AWG ID-No.
1½" m	G 1½"	✓	0,1	40060940
1½" m	G 2"	✓	0,1	50099932
1½" m	G 2"	✓	0,4	50099995
2½" m	G 2½"	✓	0,2	40284032
4" m	G 4½"	✓	0,8	40260840



ID 40104732

NH-INNENGEWINDE - BSP-INNENGEWINDE (MUFFEN) NH FEMALE THREAD - BSP FEMALE THREAD (SOCKETS)

Gewinde Thread	Gewinde 2 Thread 2	Nicht drehbar Non-swivelling	Gewicht [kg] Weight [kg]	AWG Id-Nr. AWG ID-No.
2½" f	G 2½"	✓	0,2	40104732

ÜBERGANGSTÜCKE DREHBAR, NH-GEWINDE AUF BSP-GEWINDE SWIVELING ADAPTERS NH-THREAD TO BSP THREAD

NH-INNENGEWINDE - BSP-INNENGEWINDE

NH FEMALE THREAD - BSP FEMALE THREAD

Gewinde Thread	Gewinde 2 Thread 2	Gewicht [kg] Weight [kg]	AWG Id-Nr. AWG ID-No.
1½" f	G 2"	0,2	50059340
2½" f	G 2"	0,5	40326440
2½" f	G 2½"	0,6	40267240

BLINDKUPPLUNGEN MIT NH-GEWINDE BLANK CAPS WITH NH THREAD



ID 50240239

NH-AUSSENGEWINDE

NH MALE THREAD

Nenngröße Nominal size	Gewinde Thread	Kette Chain	Gewicht [kg] Weight [kg]	AWG Id-Nr. AWG ID-No.
2½"	2½" m	✓	0,5	40366933

NH-INNENGEWINDE

NH FEMALE THREAD

Nenngröße Nominal size	Gewinde Thread	Kette Chain	Gewicht [kg] Weight [kg]	AWG Id-Nr. AWG ID-No.
1½"	1½" f	✓	0,1	40227332
2½"	2½" f		0,3	50240239

ÜBERGANGSSTÜCKE FEST, NH-GEWINDE AUF STORZ SOLID ADAPTERS NH THREAD TO STORZ

NH-AUSSENGEWINDE - STORZ

NH MALE THREAD - STORZ

Nenngröße Nominal size	Knaggenabstand [mm] Lug spacing [mm]	Gewinde Thread	Ausgang Outlet	Gewicht [kg] Weight [kg]	AWG Id-Nr. AWG ID-No.
25 (1")	31 (1½")	1" m	25-D	0,09	40396631
52 (2")	66 (2¾")	1½" m	52-C	0,2	40051631
75 (3")	89 (3½")	2½" m	75-B	0,6	40342333 ¹⁾

NH-INNENGEWINDE - STORZ
NH FEMALE THREAD - STORZ

Nenngröße Nominal size	Knaggenabstand [mm] Lug spacing [mm]	Gewinde Thread	Ausgang Outlet	Gewicht [kg] Weight [kg]	AWG Id-Nr. AWG ID-No.
38 (1½")	51 (2¼")	1½" f	38	0,1	50309731
75 (3")	89 (3½")	2½" f	75-B	0,5	40342437 ²⁾
125 (5")	148 (5¾")	5" f	125	2,5	30315033

ÜBERGANGSSTÜCKE FEST NPT-GEWINDE AUF STORZ
SOLID ADAPTERS NPT THREAD TO STORZ
NPT-AUSSENGEWINDE - STORZ
NPT MALE THREAD - STORZ

Nenngröße Nominal size	Gewinde Thread	Ausgang Outlet	Gewicht [kg] Weight [kg]	AWG Id-Nr. AWG ID-No.
65 (2½")	2½" m	65	0,6	30306633

NPT-INNENGEWINDE - STORZ
NPT FEMALE THREAD - STORZ

Nenngröße Nominal size	Gewinde Thread	Ausgang Outlet	Gewicht [kg] Weight [kg]	AWG Id-Nr. AWG ID-No.
25 (1")	1" f	25-D	0,07	40398331
52 (2")	2" f	52-C	0,3	30170631
65 (2½")	2½" f	65	0,4	50312631

ZUBEHÖR UND ERSATZTEILE FÜR NH
ACCESSORIES AND SPARE PARTS FOR NH
ZUBEHÖR
ACCESSORIES


ID 60254733

KUPPLUNGSSCHLÜSSEL FÜR NH-VERSCHRAUBUNGEN
SPANNER WRENCHES FOR NH-THREADED COUPLINGS

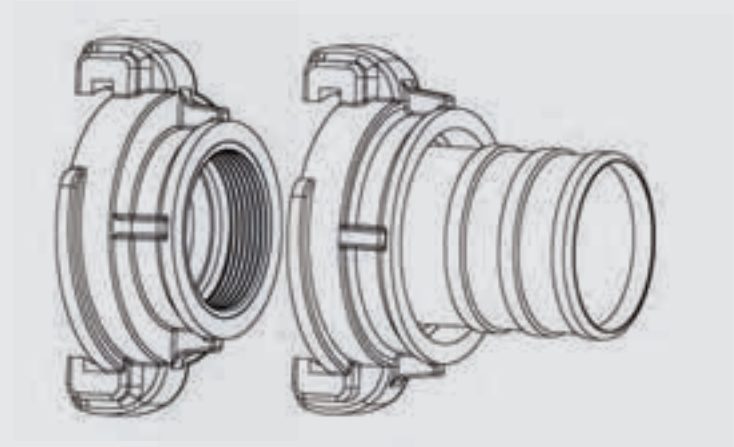
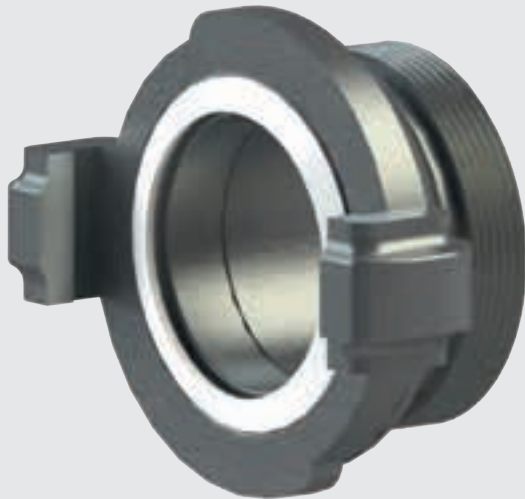
Nenngröße Nominal size	Gewicht [kg] Weight [kg]	AWG Id-Nr. AWG ID-No.
1"-6"	0,24	60254733

1) Zweiteilig. / Two-part.

2) Harteloxiert. / Hard anodized.

! **Weitere Modelle und Größen auf Anfrage.**
Further types and sizes on request.

- STORZ
- BSP
- MULTILUG
- BI/BSRT
- DSP/AR & GUI
- NH
- **GOST**
- UNI
- BARCELONA
- FIN
- NOR
- SMS



KUPPLUNGSSYSTEM NACH RUSSISCHEM STANDARD COUPLING SYSTEM ACC. TO RUSSIAN STANDARD

Der russische Standard umfasst zwei verschiedene Kupplungssysteme, wobei es sich bei beiden russischen Systemen um symmetrische Kupplungen handelt. Typ Gost im Feuerwehrwesen und der Typ Rotta vornehmlich im Schiffsbedarf verwendet. Typ Gost ist mit 2 Knaggen versehen, ist zweiteilig, drehbar und für Druck- und Saugbetrieb geeignet. Typ Rotta hat 3 Knaggen, ist einteilig, nicht drehbar und ist nur für Druckbetrieb geeignet. Kupplungen vom Typ Rotta bieten wir auf Anfrage gerne an.

The Russian standard includes two different coupling systems. Both systems are symmetrical couplings. Type Gost is used in the fire fighting field and type Rotta mainly on ships. Type Gost has got 2 lugs, consists of two parts, is swivelling and suitable for delivery- and suction operation. Type Rotta has 3 lugs, consists of one part is non-swivelling and only suitable for delivery operation. Type Rotta couplings can be offered on request.



DRUCK-/SAUGKUPPLUNGEN GOST DELIVERY/SUCTION HOSE COUPLINGS GOST



ID 40416233

Nenngröße Nominal size	DS DS	Knaggenabstand [mm] Lug spacing [mm]	Ø Schlauch innen [mm] Ø Hose inside [mm]	Gewicht [kg] Weight [kg]	AWG Id-Nr. AWG ID-No.
50	✓	78	52	0,3	40419633
50	✓	78	52	1,0	40419695
70	✓	95	52	0,5	60747401
70	✓	95	65	0,5	40416233
80	✓	107	75	0,6	30336333
100	✓	140	101	1,0	60543933

FESTKUPPLUNGEN GOST ADAPTERS GOST



ID 60394433

GOST - BSP-AUSSENGEWINDE GOST - BSP MALE THREAD

Nenngröße Nominal size	Knaggenabstand [mm] Lug spacing [mm]	Gewinde Thread	Gewicht [kg] Weight [kg]	AWG Id-Nr. AWG ID-No.
50	78	G 2" A	0,2	60523533
70	95	G 2½" A	0,5	60394433
80	107	G 2½" A	0,5	60519533
100	140	G 4" A	0,8	60523333



ID 30329433

GOST - BSP-INNENGEWINDE GOST - BSP FEMALE THREAD

Nenngröße Nominal size	DS DS	Knaggenabstand [mm] Lug spacing [mm]	Gewinde Thread	Gewicht [kg] Weight [kg]	AWG Id-Nr. AWG ID-No.
50		78	G 2"	0,2	30334333
50		78	G 2"	0,9	30334395
70		95	G 2"	0,3	30329433
70		95	G 2"	1,1	30329495
70		95	G 2½"	0,3	30329633
80		107	G 2"	0,5	30021033
80		107	G 2½"	0,4	30389333
80		107	G 3"	0,4	30336033
100		140	G 4"	0,7	20204733
100		140	G 4½"	0,8	20204033
125	✓	166	G 4"	0,7	62028833
150	✓	176	G 6"	1,3	30391633

BLINDKUPPLUNEN GOST BLANK CAPS GOST



ID 40421833

Nenngröße Nominal size	Knaggenabstand [mm] Lug spacing [mm]	Kette Chain	Gewicht [kg] Weight [kg]	AWG Id-Nr. AWG ID-No.
50	78	✓	1,0	40420195
70	95	✓	0,6	40420233
80	107	✓	0,6	40421833
100	140	✓	0,8	60541333
125	166	✓	1,2	30391333
150	176	✓	1,9	30391433

ÜBERGANGSSTÜCKE GOST AUF GOST DREHBAR ADAPTERS GOST TO GOST SWIVELLING



ID 60523233

Nenngröße Nominal size	Knaggenabstand [mm] Lug spacing [mm]	Gewicht [kg] Weight [kg]	AWG Id-Nr. AWG ID-No.
70 - 50	95 / 78	0,9	60546533
80 - 50	107 / 78	0,8	60523233
80 - 70	107 / 95	1,1	60606933

ZUBEHÖR UND ERSATZTEILE FÜR GOST ACCESSORIES AND SPARE PARTS FOR GOST

ZUBEHÖR ACCESSORIES



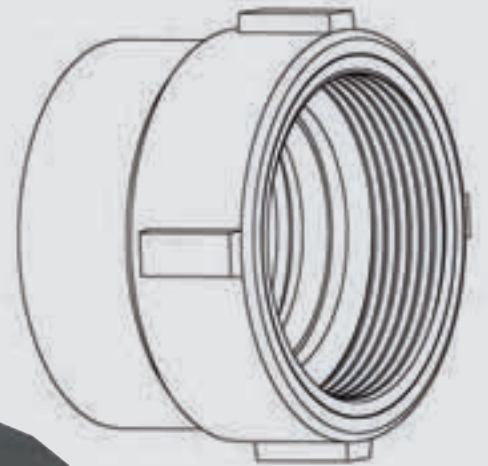
ID 35284449

KUPPLUNGSSCHLÜSSEL SPANNER

Nenngröße Nominal size	Knaggenabstand [mm] Lug spacing [mm]	Gewicht [kg] Weight [kg]	AWG Id-Nr. AWG ID-No.
50-100	78/95/107/140	0,26	35284449



- STORZ
- BSP
- MULTILUG
- BI/BSRT
- DSP/AR & GUI
- NH
- GOST
- **UNI**
- BARCELONA
- FIN
- NOR
- SMS



! **Weitere Modelle und Größen auf Anfrage.**
Further types and sizes on request.



KUPPLUNGSSYSTEM NACH ITALIENISCHEM STANDARD UNI COUPLING SYSTEM ACCORDING TO ITALIAN STANDARD UNI

Es handelt sich um Verschraubungen bestehend aus Vater- und Mutterteilen. Größen für Druckbereich DN 25 bis DN 70, für Saugbetrieb DN 70 bis DN 150.

These threaded couplings are consisting of male and female parts. Sizes for delivery operation DN 25 to DN 70, for suction operation DN 70 to DN 150.



FESTKUPPLUNGEN UNI ADAPTERS UNI



UNI - BSP-INNENGEWINDE UNI - BSP FEMALE THREAD

Nenngröße Nominal size	Gewinde Thread	Gewinde 2 Thread 2	Gewicht [kg] Weight [kg]	AWG Id-Nr. AWG ID-No.
45	G 2"	45 f	0,1	40412033
45	G 2"	45 f	0,6	40412093

ID 40412033



Weitere Modelle und Größen auf Anfrage.
Further types and sizes on request.

- STORZ
- BSP
- MULTILUG
- BI/BSRT
- DSP/AR & GUI
- NH
- GOST
- UNI
- **BARCELONA**
- FIN
- NOR
- SMS



! **Weitere Modelle und Größen auf Anfrage.**
Further types and sizes on request.



KUPPLUNGSSYSTEM NACH SPANISCHEM STANDARD UNE 23400 COUPLING SYSTEM ACCORDING TO SPANISH STANDARD UNE 23400

Symmetrische Schnellkupplungen, die nur für Druckzwecke geeignet sind. Im Saugbetrieb werden in Spanien Kupplungen des Systems Storz verwendet.

Symmetrical quick connection couplings, only suitable for delivery operation. In Spain quick connection couplings type Storz are in use for suction operation.



DRUCKKUPPLUNGEN BARCELONA DELIVERY HOSE COUPLINGS BARCELONA



ID 30036431

Nenngröße Nominal size	Knaggenabstand [mm] Lug spacing [mm]	Ø Schlauch innen [mm] Ø Hose inside [mm]	Gewicht [kg] Weight [kg]	AWG Id-Nr. AWG ID-No.
25	42	25	0,08	60618331
45	62	45	0,2	30202131
70	88	70	0,3	30036431

FESTKUPPLUNGEN BARCELONA ADAPTERS BARCELONA

BARCELONA - BSP - AUSSERGEWINDE BARCELONA - BSP - MALE THREAD

Nenngröße Nominal size	Knaggenabstand [mm] Lug spacing [mm]	Gewinde Thread	Gewicht [kg] Weight [kg]	AWG Id-Nr. AWG ID-No.
25	42	G 1" A	0,08	60618731
45	62	G 1½" A	0,2	60618431
70	88	G 2½" A	0,3	60618531



ID 60618631

BARCELONA - BSP - INNENGEWINDE BARCELONA - BSP - FEMALE THREAD

Nenngröße Nominal size	Knaggenabstand [mm] Lug spacing [mm]	Gewinde Thread	Gewicht [kg] Weight [kg]	AWG Id-Nr. AWG ID-No.
25	42	G 1"	0,06	60618631
45	62	G 1½"	0,2	40286631
45	62	G 2"	0,3	40296331
70	88	G 2"	0,4	30036331
70	88	G 2½"	0,3	30035831

BLINDKUPPLUNGEN BARCELONA BLANK CAPS BARCELONA



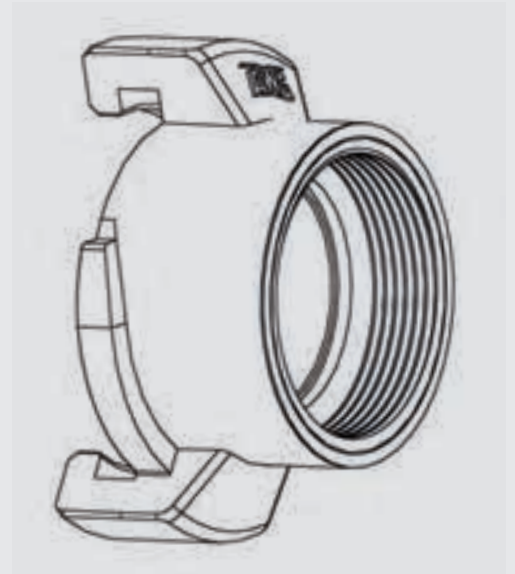
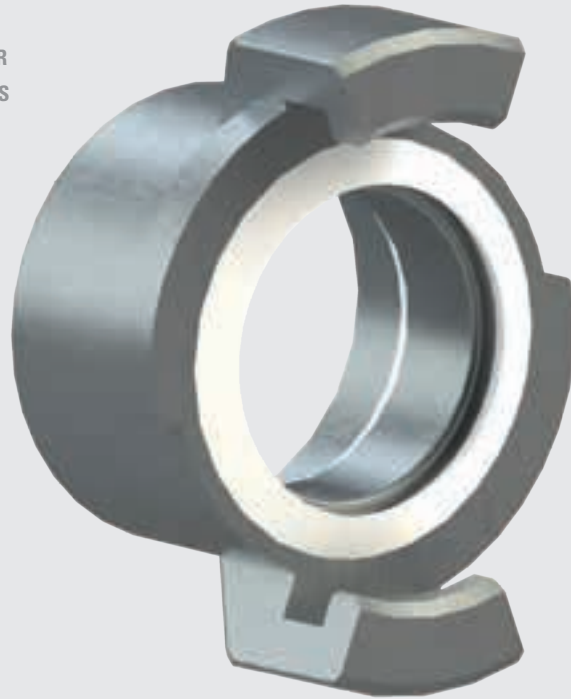
ID 60155031

Nenngröße Nominal size	Knaggenabstand [mm] Lug spacing [mm]	Kette Chain	Gewicht [kg] Weight [kg]	AWG Id-Nr. AWG ID-No.
25	42	✓	0,1	60618831
45	62	✓	0,3	60155031
70	88	✓	0,4	20048131

ÜBERGANGSSTÜCKE BARCELONA - BARCELONA ADAPTERS (REDUCER) BARCELONA - BARCELONA

Nenngröße Nominal size	Knaggenabstand [mm] Lug spacing [mm]	Gewicht [kg] Weight [kg]	AWG Id-Nr. AWG ID-No.
45-25	62/42	0,2	60618931
70-45	88/62	0,5	60619031

- STORZ
- BSP
- MULTILUG
- BI/BSRT
- DSP/AR & GUI
- NH
- GOST
- UNI
- BARCELONA
- **FIN**
- NOR
- SMS



! *Weitere Modelle und Größen auf Anfrage.*
Further types and sizes on request.

> KUPPLUNGSSYSTEM NACH FINNISCHEM STANDARD SFS COUPLING SYSTEM ACCORDING TO FINNISH STANDARD SFS

Symmetrische Schnellkupplungen ohne Verriegelungsring, die nur für Druckzwecke geeignet sind. Im Saugbetrieb werden in Finnland Schlauchkupplungen des Systems Storz verwendet.

Symmetrical quick connections couplings with locking ring, only suitable for delivery operation. In Finland quick connection couplings type Storz are in use for suction operation.



DRUCKKUPPLUNGEN FIN DELIVERY HOSE COUPLINGS FIN

Nenngröße Nominal size	Knaggenabstand [mm] Lug spacing [mm]	Ø Schlauch innen [mm] Ø Hose inside [mm]	Ø/L [mm] Ø/L [mm]	Gewicht [kg] Weight [kg]	AWG Id-Nr. AWG ID-No.
2"	68	38	95x85	0,2	30018032
2"	68	52	95x85	0,3	30017832

FESTKUPPLUNGEN FIN ADAPTERS FIN

FIN - BSP-AUSSENGEWINDE FIN - BSP MALE THREAD

Nenngröße Nominal size	Knaggenabstand [mm] Lug spacing [mm]	Gewinde Thread	Ø/L [mm] Ø/L [mm]	Gewicht [kg] Weight [kg]	AWG Id-Nr. AWG ID-No.
2"	68	G 2" A	95x54	0,2	30018431

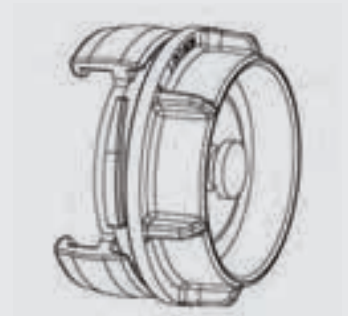
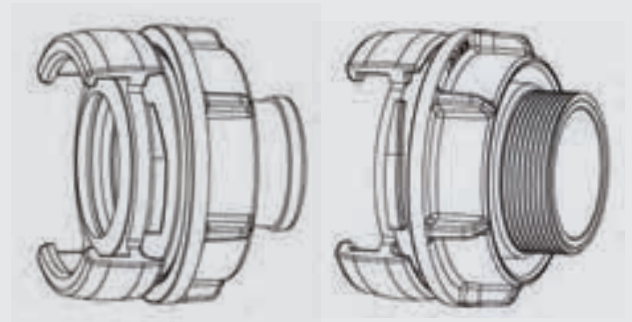
FIN - BSP INNENGEWINDE FIN - BSP FEMALE THREAD

Nenngröße Nominal size	Knaggenabstand [mm] Lug spacing [mm]	Gewinde Thread	Ø/L [mm] Ø/L [mm]	Gewicht [kg] Weight [kg]	AWG Id-Nr. AWG ID-No.
2"	68	G 2"	95x54	0,4	30018231



ID 30018231

- STORZ
- BSP
- MULTILUG
- BI/BSRT
- DSP/AR & GUI
- NH
- GOST
- UNI
- BARCELONA
- FIN
- **NOR**
- SMS



Weitere Modelle und Größen auf Anfrage.

Further types and sizes on request.



KUPPLUNGSSYSTEM NACH NORWEGISCHEM STANDARD NOR COUPLING SYSTEM ACCORDING TO NORWEGIAN STANDARD NOR

Symmetrische Schnellkupplungen mit Verriegelungsringen, die nur für Druckzwecke geeignet sind. Im Saugbetrieb werden in Norwegen Schlauchkupplungen des Systems Storz verwendet.

Symmetrical quick connections couplings with locking ring, only suitable for delivery operation. In Norway quick connection couplings type Storz are in use for suction operation.



DRUCKKUPPLUNGEN NOR DELIVERY HOSE COUPLINGS NOR



ID 40427733

Nenngröße Nominal size	Knaggenabstand [mm] Lug spacing [mm]	Ø Schlauch innen [mm] Ø Hose inside [mm]	Gewicht [kg] Weight [kg]	AWG Id-Nr. AWG ID-No.
2" LAS 2	66	51 (2")	1,0	40421495
2½" LAS 1	83	38 (1½")	0,5	40371933
2½" LAS 1	83	38 (1½")	1,3	40371993
2½" LAS 1	83	51 (2")	0,5	40427733
2½" LAS 1	83	51 (2")	1,4	40427795
2½" LAS 1	83	65 (2½")	0,4	40337133
2½" LAS 1	83	75 (3")	0,5	60295733

FESTKUPPLUNGEN NOR ADAPTERS NOR

NOR - BSP-AUSSENGEWINDE NOR - BSP MALE THREAD

Nenngröße Nominal size	Knaggenabstand [mm] Lug spacing [mm]	Gewinde Thread	Gewicht [kg] Weight [kg]	AWG Id-Nr. AWG ID-No.
2½" LAS 1	83	G 1½" A	0,7	60435933
2½" LAS 1	83	G 1½" A	2,5	60435993
2½" LAS 1	83	G 2" A	0,6	60296233
2½" LAS 1	83	G 2" A	1,6	60296293
2½" LAS 1	83	G 2½" A	0,5	40432733



ID 40346333

NOR - BSP-INNENGEWINDE NOR - BSP FEMALE THREAD

Nenngröße Nominal size	Knaggenabstand [mm] Lug spacing [mm]	Gewinde Thread	Gewicht [kg] Weight [kg]	AWG Id-Nr. AWG ID-No.
2" LAS 2	66	G 2"	1,2	40421695
2½" LAS 1	83	G 1½"	0,6	40447533
2½" LAS 1	83	G 2"	0,6	40346333
2½" LAS 1	83	G 2"	1,8	40346393
2½" LAS 1	83	G 2½"	0,6	40347533
2½" LAS 1	83	G 2½"	1,9	40347593
2½" LAS 1	83	G 3"	0,8	60296433
2½" LAS 1	83	G 3"	2,1	60296493



ID 60296233

BLINDKUPPLUNGEN NOR BLANK CAPS NOR



ID 40375533

Nenngröße Nominal size	Knaggenabstand [mm] Lug spacing [mm]	Kette Chain	Gewicht [kg] Weight [kg]	AWG Id-Nr. AWG ID-No.
2" LAS 2	66	✓	0,9	40421595
2½" LAS 1	83	✓	0,3	40375533
2½" LAS 1	83	✓	1,5	40375593

ZUBEHÖR UND ERSATZTEILE FÜR NOR ACCESSORIES AND SPARE PARTS FOR NOR

ZUBEHÖR ACCESSORIES



ID 30395348

UNIVERSAL-KUPPLUNGSSCHLÜSSEL UNIVERSAL SPANNER

Nenngröße Nominal size	Gewicht [kg] Weight [kg]	AWG Id-Nr. AWG ID-No.
LAS 1-3	0,4	30395348

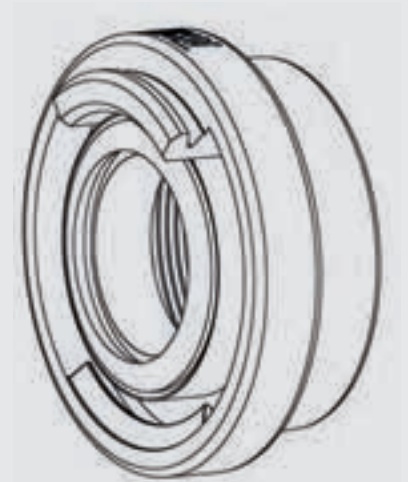
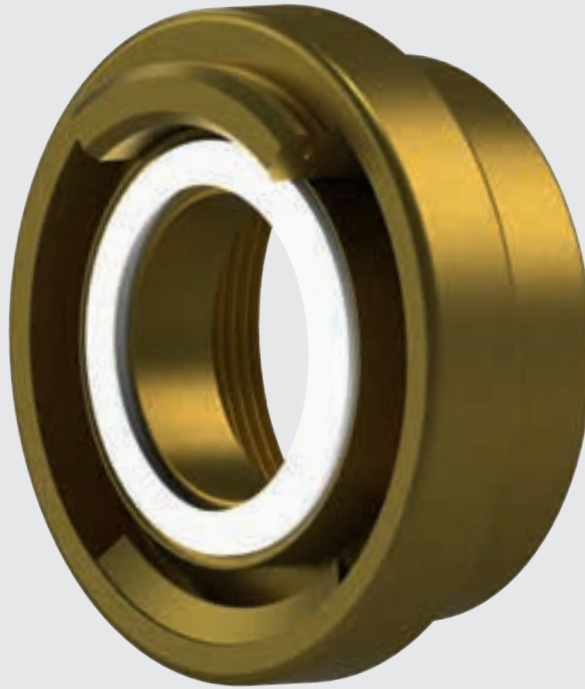
ERSATZTEILE SPARE PARTS

DICHTRINGE FÜR KUPPLUNGEN SEALS FOR COUPLINGS

Nenngröße Nominal size	Ø innen [mm] Ø inside [mm]	Ø/H [mm] Ø/H [mm]	Gewicht [kg] Weight [kg]	AWG Id-Nr. AWG ID-No.
2" LAS 2	40	54x11	0,01	40421151
2½" LAS 1	56	71x12	0,01	40337751



- STORZ
- BSP
- MULTILUG
- BI/BSRT
- DSP/AR & GUI
- NH
- GOST
- UNI
- BARCELONA
- FIN
- NOR
- SMS



Weitere Modelle und Größen auf Anfrage.

Further types and sizes on request.



KUPPLUNGSSYSTEM NACH SCHWEDISCHEM STANDARD SMS COUPLING SYSTEM ACCORDING TO SWEDISH STANDARD SMS

Symmetrische Schnellkupplungen, die nur für Druckzwecke geeignet sind. Die Größe SMS 63 ist mit einer zusätzlichen Verriegelung (Klinke) versehen. Im Saugbetrieb werden in Schweden Schlauchkupplungen des Systems Storz verwendet.

Symmetrical quick connection couplings only suitable for delivery purposes. Only size SMS 63 is supplied with locking device (catch). In Sweden quick connection coupling type Storz are in use for suction operation.



FESTKUPPLUNGEN SMS ADAPTERS SMS




ID 60295033

SMS - BSP-INNENGEWINDE SMS - BSP FEMALE THREAD

Nenngröße Nominal size	Knaggenabstand [mm] Lug spacing [mm]	Gewinde Thread	Gewicht [kg] Weight [kg]	AWG Id-Nr. AWG ID-No.
63	76	G 2"	0,5	60295033
63	76	G 2½"	1,0	30093495

BLINDKUPPLUNGEN SMS BLANK CAPS SMS

Nenngröße Nominal size	Knaggenabstand [mm] Lug spacing [mm]	Kette Chain	Gewicht [kg] Weight [kg]	AWG Id-Nr. AWG ID-No.
63	76	✓	0,9	60295293

- 
- | | | | |
|-----|--|-----|---|
| 104 | Standrohre
<i>Standpipes</i> | 154 | Zumischer
<i>Inductors</i> |
| 112 | Saugkörbe
<i>Suction strainers</i> | 162 | Mittelschaumrohre (M)
<i>Medium foam nozzles (M)</i> |
| 116 | Wasserstrahlpumpen
<i>Ejector pumps</i> | 166 | Schwerschaumrohre (S)
<i>Heavy foam nozzles (S)</i> |
| 118 | Turbotauchpumpe
<i>Bilge turbopump</i> | 170 | Umschaltbare Schaumrohre
<i>Adjustable foam nozzles</i> |
| 120 | Schläuche
<i>Hoses</i> | 174 | CAFS-Strahlrohre
<i>CAFS nozzles</i> |
| 124 | Schlauchzubehör
<i>Hose accessories</i> | 176 | Tragbare Handfeuerlöschgeräte
und -pumpen
<i>Portable, manually operated
fire extinguishers and pumps</i> |
| 128 | Schlauchwaschapparate
<i>Hose washing attachments</i> | | |
| 130 | Sammelstücke
<i>Siameses</i> | | |
| 136 | Verteiler
<i>Dividers</i> | | |
| 148 | Trinkwasser- und Leitungsschutz
<i>Protection of drinking water
and water lines</i> | | |
| 152 | Druckbegrenzungsventile
<i>Pressure relief valves</i> | | |

ARMATUREN FÜR FEUERWEHREN UND MOBILE WASSERVERSORGUNG EQUIPMENT FOR FIRE FIGHTERS AND MOBILE WATER SUPPLY



2



- Storz
- BSP
- MULTILUG
- BI/BSRT
- DSP/AR & GUI
- NH
- GOST
- UNI
- BARCELONA
- FIN
- NOR
- SMS



! **Andere Modelle und Anschlussarten auf Anfrage**
Other types and connection systems on request



HYDRANTENSTANDROHRE FÜR UNTERFLURHYDRANTEN STANDPIPES FOR UNDERGROUND HYDRANTS

Zur Entnahme von Wasser aus dem, örtlichen Versorgungsnetz.

For drawing water from the local supply mains.



HYDRANTENSTANDROHRE FÜR UNTERFLURHYDRANTEN DIN EN 14339 STANDPIPES FOR UNDERGROUND HYDRANTS DIN EN 14339

AUSGANG: BSP-AUSSENGEWINDE

OUTLET: BSP MALE THREAD

Eingang Inlet	Ausgang Outlet	Kopf drehbar Swivel head	Griff Handle	LxBxH [mm] LxWxH [mm]	Gewicht [kg] Weight [kg]	AWG Id-Nr. AWG ID-No.
DN 80	1x G 2½" A	✓	✓	835x330x105	3,8	60151233

AUSGANG: STORZ

OUTLET: STORZ

Eingang Inlet	Ausgang Outlet	Absperrung: Niederschraubventil Shut-off: screw-down-valve	Kopf drehbar Swivel head	Griff Handle	LxBxH [mm] LxWxH [mm]	Gewicht [kg] Weight [kg]	AWG Id-Nr. AWG ID-No.
DN 50	1x 52-C	1x 2"	✓	✓	935x330x105	4,5	60239533
DN 50	2x 52-C	2x 2"	✓	✓	980x330x105	5,6	20108433
DN 50	2x 52-C	2x 2"	✓	✓	1900x330x105	7,6	20108533
DN 50	2x 75-B	2x 2½"	✓	✓	1050x330x126	7,1	10031733
DN 50	2x 75-B	2x 2½"	✓	✓	1950x335x126	9,2	10100233 ^{1) 9)}
DN 50	2x 75-B	2x 2½"	✓	✓	1975x330x126	8,8	10031833
DN 80	1x 52-C				865x230x102	5,6	20004833 ²⁾
DN 80	1x 52-C			✓	865x305x102	5,8	20106133 ^{2) 3)}
DN 80	1x 52-C		✓	✓	835x330x105	4,2	20106233 ⁴⁾
DN 80	1x 52-C	1x 2"	✓	✓	935x330x105	4,5	20113733
DN 80	2x 52-C	2x 2"	✓	✓	980x330x105	5,6	20026433
DN 80	2x 52-C	2x 2"	✓	✓	1465x330x105	6,8	60144733
DN 80	1x 65		✓	✓	845x330x118	4,2	60151033
DN 80	1x 65	1x 2"	✓	✓	935x330x105	4,5	60509233
DN 80	2x 65	2x 2"	✓	✓	980x330x118	6,2	60509133
DN 80	2x 65	2x 2½"	✓	✓	1050x340x118	6,8	10031033
DN 80	2x 65	2x 2½"	✓	✓	1050x340x118	7,5	10031233 ⁵⁾
DN 80	2x 65	2x 2½"	✓	✓	1050x340x118	7,5	60260933 ^{5) 6)}
DN 80	2x 65	2x 2½"	✓	✓	1050x340x118	12,0	60417233 ⁷⁾
DN 80	1x 75-B		✓	✓	845x330x126	4,5	20118033
DN 80	2x 75-B	2x 2½"	✓	✓	1050x340x126	6,9	10028233 ⁸⁾
DN 80	2x 75-B	2x 2½"	✓	✓	1022x335x126	7,1	30063999 ¹⁾
DN 80	2x 75-B	2x 2½"	✓	✓	1535x330x105	8,1	60152133
DN 100	2x 75-B	2x 2½"	✓	✓	1060x340x140	10,1	60028933
DN 100	2x 75-B	2x 2½"	✓	✓	1060x340x140	10,1	62044299 ¹⁾

1) Mit Rückflussverhinderer und Belüfter. / With non-return valve and ventilation valve.

2) Rohr aus Stahl, Rohrbogen aus Temperguss. / Pipe made of steel, bend made of malleable cast iron.

3) Bogen 2". / Elbow 2".

4) Bogen 2½". / Elbow 2½".

5) Ventiloberteile aus Aluminium, Spindel und Teller aus Messing. / Bonnets made of aluminium alloy, spindle and disc made of brass.

6) Mit Rückschlagventil. / With back pressure valve.

7) Mit Zentralschlüssel. / With central lock.

8) Ausführung nach DIN 14375. / According to DIN 14375.

9) Lange Ausführung für Teile Baden-Württembergs. / Long version for parts of Baden-Württemberg.



ID 20106133



ID 20113733



ID 20118033



ID 20026433



ID 10028233



ID 30063999

AUSGANG: DSP OHNE VERRIEGELUNG
OUTLET: DSP WITHOUT LOCKING

Eingang <i>Inlet</i>	Ausgang <i>Outlet</i>	Absperrung: Niederschraubventil <i>Shut-off: srew-down-valve</i>	Kopf drehbar <i>Swivel head</i>	Griff <i>Handle</i>	LxBxH [mm] <i>LxWxH [mm]</i>	Gewicht [kg] <i>Weight [kg]</i>	AWG Id-Nr. <i>AWG ID-No.</i>
DN 80	2x 40	2x 2"	✓	✓	965x330x105	5,5	60414933
DN 80	2x 65	2x 2½"	✓	✓	1025x340x105	6,2	60407733

AUSGANG: DSP MIT VERRIEGELUNG
OUTLET: DSP WITH LOCKING

Eingang <i>Inlet</i>	Ausgang <i>Outlet</i>	Absperrung: Niederschraubventil <i>Shut-off: srew-down-valve</i>	Kopf drehbar <i>Swivel head</i>	Griff <i>Handle</i>	LxBxH [mm] <i>LxWxH [mm]</i>	Gewicht [kg] <i>Weight [kg]</i>	AWG Id-Nr. <i>AWG ID-No.</i>
DN 80	1x 65	1x 2"	✓	✓	935x330x105	4,6	60430833

ZUBEHÖR
ACCESSORIES
HYDRANTENVERSCHLUSS FÜR UNTERFLURHYDRANTEN
PLUGS FOR UNDERGROUND HYDRANTS

Eingang <i>Inlet</i>	Ausgang <i>Outlet</i>	LxBxH [mm] <i>LxWxH [mm]</i>	Gewicht [kg] <i>Weight [kg]</i>	AWG Id-Nr. <i>AWG ID-No.</i>
DN 80	SW 32	160x150x100	0,9	60522233



ID 60565299

KLAUENÜBERGANGSSTÜCKE
CLAW NUT ADAPTERS

Eingang <i>Inlet</i>	Ausgang <i>Outlet</i>	LxBxH [mm] <i>LxWxH [mm]</i>	Gewicht [kg] <i>Weight [kg]</i>	AWG Id-Nr. <i>AWG ID-No.</i>
DN 50	DN 80	145x150x245	6,8	60565299
DN 100	DN 80	200x150x245	8,0	60565399



ID 62020299

NACHRÜSTSATZ TRINKWASSERSTANDROHR: RÜCKFLUSSVERHINDERER UND KUPPLUNGEN MIT BELÜFTER
RETROFIT KIT DRINKING WATER STANDPIPE: REVERSE FLOW PREVENTER AND ADAPTERS WITH VENTILATION VALVE

Passend für Größe <i>Suitable for size</i>	Nenngröße <i>Nominal size</i>	Gewicht [kg] <i>Weight [kg]</i>	AWG Id-Nr. <i>AWG ID-No.</i>
DN 50, DN 80, DN 100	Storz 75-B	2,9	62020299 ¹⁾



ID 60569933

RÜCKFLUSSVERHINDERER DN 40 ZUM NACHTRÄGLICHEN EINBAU FÜR STANDROHRE MIT DREHBAREM KOPF
REVERSE FLOW PREVENTER DN 40 FOR ADDITIONAL INSTALLATION TO ALL STANDPIPES WITH SWIVEL HEADS

Passend für Größe <i>Suitable for size</i>	LxBxH [mm] <i>LxWxH [mm]</i>	Gewicht [kg] <i>Weight [kg]</i>	AWG Id-Nr. <i>AWG ID-No.</i>
DN 50, DN 80	90x90x24	0,3	60569933 ²⁾



ID 30182544

SCHACHTHAKEN MIT KETTE
HYDRANT BARS WITH CHAIN

LxBxH [mm] <i>LxWxH [mm]</i>	Gewicht [kg] <i>Weight [kg]</i>	AWG Id-Nr. <i>AWG ID-No.</i>
235x115x9	0,6	30182544



ID 40011044

SCHLÜSSEL FÜR UNTERFLURHYDRANTEN WRENCHES FOR UNDERGROUND HYDRANTS AND GATE VALVES

Nenngröße Nominal size	Norm Standard	LxBxH [mm] LxWxH [mm]	Gewicht [kg] Weight [kg]	AWG Id-Nr. AWG ID-No.
C		1970x520x50	8,2	40264844 ^{3) 4)}
C	DIN 3223	1100x420x50	5,4	40011044 ³⁾



ID 20112942

SCHLÜSSEL FÜR ÜBERFLURHYDRANTEN WRENCHES FOR PILLAR HYDRANTS

Nenngröße Nominal size	Norm Standard	LxBxH [mm] LxWxH [mm]	Gewicht [kg] Weight [kg]	AWG Id-Nr. AWG ID-No.
A	DIN 3223	420x100x78	1,2	20112942
B	DIN 3223	605x110x110	2,1	60252642

ERSATZTEILE SPARE PARTS

DICHTUNGSSATZ SEAL KIT

Passend für Größe Suitable for size	Stück/Packung Pieces/bag	Gewicht [kg] Weight [kg]	AWG Id-Nr. AWG ID-No.
DN 50, DN 80	1 Satz/1 kit	0,1	60226880
DN 50, DN 80	4 Sätze/4 kits	0,1	60226800

GEWINDERING THREADED RING

Passend für Größe Suitable for size	Stück/Packung Pieces/bag	LxBxH [mm] LxWxH [mm]	Gewicht [kg] Weight [kg]	AWG Id-Nr. AWG ID-No.
DN 50, DN 80 - M74x1,5 IG DN 50, DN 80 - M74x1,5 female	1	76x76x17	0,1	50003831

GRIFSTÜCKE HANDLES

Passend für Größe Suitable for size	Stück/Packung Pieces/bag	Gewicht [kg] Weight [kg]	AWG Id-Nr. AWG ID-No.
DN 50 - M65x1,5 IG DN 50 - M65x1,5 female	1	0,7	30020732

HANDRÄDER HAND WHEELS

Passend für Größe Suitable for size	Schlüsselweite Wrench size	Norm Standard	Ø [mm] Ø [mm]	Gewicht [kg] Weight [kg]	AWG Id-Nr. AWG ID-No.
2 / 2½"	SW 11	DIN 390	100	0,4	50079900



ID 40262833

STANDROHRFÜSSE STANDPIPE FEET

Passend für Größe Suitable for size	Gewicht [kg] Weight [kg]	AWG Id-Nr. AWG ID-No.
DN 80 W72x1/14" IG DN 80 W72x1/14" female	0,6	40262533 ⁵⁾
DN 50 - G 2"	0,5	40263933 ⁵⁾
DN 80 - G 2"	0,8	40262833 ⁵⁾
DN 80 - G 2"	2,5	40262893 ⁵⁾

- 1) Beinhaltet 2 Oberteile und 2 Festkupplungen Storz 75-B - G 2½" mit Belüfter. / Contains 2 bonnets and 2 adapters Storz 75-B - G 2½" with ventilation valve.
- 2) Zum nachträglichen Einbau in Standrohre mit drehbarem Kopf. / For additional installation to all standpipes with swivel heads.
- 3) Schlüssel für Unterflurhydranten, Schieber, Eingang Innenvierkant 32 mm. / Actuating keys for underground hydrants, gate valves, inlet square nuts 32 mm.
- 4) Ausführung für Teile Baden-Württembergs. / Version for parts of Baden-Württemberg.
- 5) Bestehend aus: Klauenmutter, Fußstück und Dichtung. / Consisting of: claw nut, base and seal.

DICHRINGE FÜR STANDROHRFÜSSE SEALS FOR STANDPIPE FEET

Passend für Größe <i>Suitable for size</i>	Stück/Packung <i>Pieces/bag</i>	Gewicht [kg] <i>Weight [kg]</i>	AWG Id-Nr. <i>AWG ID-No.</i>
DN 80 - 72x92x5 mm	20	0,3	60219050



ID 20106933

STANDROHROBERTEILE STANDPIPE SWIVEL HEADS

Ausgang <i>Outlet</i>	Absperrung: Niederschraubventil <i>Shut-off: screw-down-valve</i>	Norm <i>Standard</i>	LxBxH [mm] <i>LxWxH [mm]</i>	Gewicht [kg] <i>Weight [kg]</i>	AWG Id-Nr. <i>AWG ID-No.</i>
2x G2½" A	2x 2 ½"		369x280x100	3,1	60461033
2x 52-C	2x 2"		310x280x100	2,0	20106933
2x 75-B	2x 2 ½"	DIN 14375	369x333x126	5,0	10028333

STANDROHRUNTERTEILE STANDPIPE BASES

Passend für Größe <i>Suitable for size</i>	Griff <i>Handle</i>	Norm <i>Standard</i>	LxBxH [mm] <i>LxWxH [mm]</i>	Gewicht [kg] <i>Weight [kg]</i>	AWG Id-Nr. <i>AWG ID-No.</i>
DN 50	✓		690x330x105	3,1	20026533
DN 50	✓		1615x330x105	4,6	20112133
DN 50 - QN6			820x330x143	5,4	60726433
DN 80	✓	DIN 14375	690x330x105	3,1	20000433
DN 80 - QN6			820x330x143	5,4	60579233
DN 80 - QN10			830x330x143	6,6	60580633



ID 20026533



ID 60580633

VENTILOBERTEILE BONNETS

Passend für Größe <i>Suitable for size</i>	Gewicht [kg] <i>Weight [kg]</i>	AWG Id-Nr. <i>AWG ID-No.</i>
2"	0,4	60434133
2"	0,7	40094133 ¹⁾
2½"	0,6	40248833
2½"	1,0	40094233 ¹⁾

DICHRINGE FÜR VENTILOBERTEILE SEALS FOR BONNETS

Passend für Größe <i>Suitable for size</i>	Gewicht [kg] <i>Weight [kg]</i>	AWG Id-Nr. <i>AWG ID-No.</i>
2" Satz komplett <i>2" Kit complete</i>	0,2	40248900
2½" Satz komplett <i>2½" Kit complete</i>	0,4	40248800
2½" für Ventilteller 12x70x5 mm <i>2½" for valve disc 12x70x5mm</i>	0,5	60219350

HYDRANTENSTANDROHRE FÜR UNTERFLURHYDRANTEN BS 750 STANDPIPES FOR UNDERGROUND HYDRANTS BS 750

AUSGANG BI FEMALE OUTLET: BI FEMALE

Eingang Inlet	Ausgang Outlet	Absperrung: Niederschraubventil Shut-off: screw-down-valve	Kopf drehbar Swivel head	Griff Handle	LxBxH [mm] LxWxH [mm]	Gewicht [kg] Weight [kg]	AWG Id-Nr. AWG ID-No.
2½"	1x 2½" f		✓	✓	880x360x104	4,1	60140633
2½"	2x 2½" f		✓	✓	892x395x104	5,2	10042033
2½"	2x 2½" f	2x 2½"	✓	✓	1050x375x104	6,7	60282733

HYDRANTENSTANDROHRE FÜR UNTERFLURHYDRANTEN MSZ 9772 - UNGARN STANDPIPES FOR UNDERGROUND HYDRANTS MSZ 9772 - HUNGARY

AUSGANG: STORZ OUTLET: STORZ

Eingang Inlet	Ausgang Outlet	Absperrung: Niederschraubventil Shut-off: screw-down-valve	Kopf drehbar Swivel head	Griff Handle	LxBxH [mm] LxWxH [mm]	Gewicht [kg] Weight [kg]	AWG Id-Nr. AWG ID-No.
105x6	2x 75-B	2x 2½"	✓	✓	970x330x126	6,9	60529633

WAGENWASCHSTANDROHRE FÜR UNTERFLURHYDRANTEN DIN EN 14339 CAR WASHING STANDPIPES FOR UNDERGROUND HYDRANTS DIN EN 14339

Mit Rückflussverhinderer.

With reverse flow preventer.



ID 60101933

AUSGANG: STORZ, OHNE Absperrung OUTLET: STORZ, WITHOUT SHUT-OFF

Eingang Inlet	Ausgang Outlet	Kopf drehbar Swivel head	Wasserzähler Watermeter	Griff Handle	LxBxH [mm] LxWxH [mm]	Gewicht [kg] Weight [kg]	AWG Id-Nr. AWG ID-No.
DN 80	1x 52-C	✓	12 m³/h - QN 6	✓	895x330x125	7,8	60101933
DN 80	1x 75-B	✓	20 m³/h - QN 10	✓	910x330x125	9,0	60129833

AUSGANG: STORZ, MIT NIEDERSCHRAUBVENTIL OUTLET: STORZ, WITH SCREW-DOWN VALVE

Eingang Inlet	Ausgang Outlet	Absperrung: Niederschraubventil Shut-off: screw-down-valve	Kopf drehbar Swivel head	Wasserzähler Watermeter	Griff Handle	LxBxH [mm] LxWxH [mm]	Gewicht [kg] Weight [kg]	AWG Id-Nr. AWG ID-No.
DN 80	2x 52-C	2x 2"	✓	12 m³/h - QN 6	✓	1040x330x170	8,5	60567533
DN 80	2x 75-B	2x 2½"	✓	12 m³/h - QN 6	✓	1040x330x170	9,0	60567633
DN 80	2x 75-B	2x 2½"	✓	20 m³/h - QN 10	✓	1040x330x170	10,5	60567733

1) Ventiloberteile aus Aluminium, Spindel und Teller aus Messing. / Bonnets made of aluminium alloy, spindle and disc made of brass.

2



ID 60568933

ID 60568033

AUSGANG: STORZ, MIT FEUERHAHN UND ZAPFVENTIL
OUTLET: STORZ, WITH FIRE VALVE AND TAP VALVE

Eingang Inlet	Ausgang Outlet	Feuerhahn fire-valve	Zapfventil tap valve	Kopf drehbar Swivel head	Wasserzähler Watermeter	Griff Handle	LxBxH [mm] LxWxH [mm]	Gewicht [kg] Weight [kg]	AWG Id-Nr. AWG ID-No.
DN 80	2x ZV		2x ¾"	✓	5 m³/h - QN 2,5	✓	980x340x270	8,5	60568933 ¹⁾
DN 80	52-C + 1x ZV	1x 1 ½"	1x ¾"	✓		✓	930x340x260	5,5	60567833 ¹⁾
DN 80	52-C + 1x ZV	1x 1 ½"	1x ¾"	✓	5 m³/h - QN 2,5	✓	1010x340x310	9,0	60567933 ¹⁾
DN 80	52-C + 1x ZV	1x 1 ½"	1x ¾"	✓	12 m³/h - QN 6	✓	1010x340x310	10,5	60568033 ¹⁾

ERSATZTEILE
SPARE PARTS


ID 60266445

KEGELSIEB
CONED MESH

Ø/L [mm] Ø/L [mm]	Gewicht [kg] Weight [kg]	AWG Id-Nr. AWG ID-No.
84x170	0,1	60266445

WASSERZÄHLER
WATERMETER

Passend für Größe Suitable for size	Form Shape	Nenngröße Nominal size	Eingang Inlet	Ausgang Outlet	Wasserzähler Watermeter	Gewicht [kg] Weight [kg]	AWG Id-Nr. AWG ID-No.
DN 50 / DN 80	Durchgangsform Straight-type	DN 25	G 1" A	G 1" A	5 m³/h - QN 2,5	1,7	60266093
DN 50 / DN 80	Durchgangsform Straight-type	DN 25	G 1¼" A	G 1¼" A	10 m³/h - QN 6	3,7	60266293
DN 50 / DN 80	Durchgangsform Straight-type	DN 40	G 2" A	G 2" A	20 m³/h - QN 10	4,8	60266393
DN 50 / DN 80	Eckform Angle-type	DN 25	Ø 90	G 1½" A	10 m³/h - QN 6	1,6	62042893
DN 50 / DN 80	Eckform Angle-type	DN 40	Ø 90	G 2" A	20 m³/h - QN 10	5,6	62042993

1) Zapfventil G ¾" mit Belüfter und 2/3" Verschraubung für 1" Schlauch. / Tap valve G ¾" with ventilation valve and 2/3" connection for 1" hose.



- Storz
- BSP
- MULTILUG
- BI/BSRT
- DSP/AR & GUI
- NH
- GOST
- UNI
- BARCELONA
- FIN
- NOR
- SMS



Andere Modelle und Anschlussarten auf Anfrage

Other types and connection systems on request



SAUGKÖRBE SUCTION STRAINERS

Lieferbar sind AWG Saugkörbe mit und ohne Rückschlagventil und Entleereinrichtung. Wir empfehlen in der Regel Saugkörbe mit Rückschlagventil und Entleereinrichtung, um ein Abreißen der Flüssigkeitssäule bei Unterbrechung des Saugvorganges zu verhindern und ein Auffüllen der Saugleitung zu ermöglichen. Durch die seilbediente Entleereinrichtung wird das Rückschlagventil geöffnet und der Saugschlauch entleert.

Available are AWG suction strainers with and without non-return valve and drain arrangement. We recommend generally suction strainers with non-return valve and drain arrangement in order to prevent discontinuities in the liquid column when the suction process is interrupted and makes it possible to fill the suction pipe run. Pulling the rope of the drain arrangement causes the check valve to open and to drain the suction hose.



SAUGKÖRBE MIT RÜCKSCHLAGVENTIL UND ENTLEREINRICHTUNG SUCTION STRAINERS WITH NON-RETURN VALVE AND DRAIN ARRANGEMENT

AUSGANG: BSP-AUSSENGEWINDE OUTLET: BSP MALE THREAD

Nenngröße Nominal size	Ausgang Outlet	LxBxH [mm] LxWxH [mm]	Gewicht [kg] Weight [kg]	AWG Id-Nr. AWG ID-No.
DN 45	G 2" A	133x130x130	0,7	60131333
DN 65	G 2½" A	185x184x184	1,9	60022733
DN 100	G 4½" A	232x232x232	4,0	60022633
DN 125	G 5" A	285x282x282	6,5	60158433

AUSGANG: BSP-INNENGEWINDE OUTLET: BSP FEMALE THREAD

Nenngröße Nominal size	Ausgang Outlet	LxBxH [mm] LxWxH [mm]	Gewicht [kg] Weight [kg]	AWG Id-Nr. AWG ID-No.
DN 100	G 4"	222x232x232	4,0	60185033
DN 150	G 6"	312x316x316	12,3	20102133

AUSGANG: STORZ OUTLET: STORZ

Nenngröße Nominal size	Ausgang Outlet	Griff Handle	Norm Standard	LxBxH [mm] LxWxH [mm]	Gewicht [kg] Weight [kg]	AWG Id-Nr. AWG ID-No.
DN 45	52-C		DIN 14362	155x130x130	1,0	40101333
DN 65	65			208x184x184	2,2	60133533
DN 65	75-B		DIN 14362	208x184x184	2,3	30159333
DN 100	110-A		DIN 14362	250x232x232	5,0	20101333
DN 100	110-A	✓	DIN 14362	250x248x232	7,7	20089633
DN 125	125			330x282x282	7,8	20101633
DN 125	125	✓		330x282x282	8,1	60181333
DN 150	150			385x316x316	12,3	20122733 ¹⁾
DN 150	150			385x316x316	12,5	60404533 ¹⁾

AUSGANG: BSRT-VERSCHRAUBUNG FEMALE OUTLET: BSRT FEMALE THREAD

Nenngröße Nominal size	Ausgang Outlet	Ausgang drehbar Outlet swiveling	LxBxH [mm] LxWxH [mm]	Gewicht [kg] Weight [kg]	AWG Id-Nr. AWG ID-No.
DN 100	4" f	✓	289x232x232	5,1	40257933
DN 125	5" f	✓	381x282x282	8,2	30068833
DN 125	5½" f	✓	380x282x282	9,0	30266333

AUSGANG: AR OHNE VERRIEGELUNG OUTLET: AR WITHOUT LOCKING

Nenngröße Nominal size	Ausgang Outlet	LxBxH [mm] LxWxH [mm]	Gewicht [kg] Weight [kg]	AWG Id-Nr. AWG ID-No.
DN 100	100	285x232x232	5,2	60193333

1) Storz-Kupplungen ab einer Nenngröße von 150 haben drei Knaggen. / Storz adapters starting from nominal size 150 have three lugs.

AUSGANG: GUILLEMIN OHNE VERRIEGELUNG
OUTLET: GUILLEMIN WITHOUT LOCKING

Nenngröße <i>Nominal size</i>	Ausgang <i>Outlet</i>	LxBxH [mm] <i>LxWxH [mm]</i>	Gewicht [kg] <i>Weight [kg]</i>	AWG Id-Nr. <i>AWG ID-No.</i>
DN 45	40	182x130x130	1,1	60324833
DN 65	65	219x184x184	2,3	60248233

AUSGANG: NH-INNENGEWINDE
OUTLET: NH FEMALE THREAD

Nenngröße <i>Nominal size</i>	Ausgang <i>Outlet</i>	Ausgang drehbar <i>Outlet swiveling</i>	LxBxH [mm] <i>LxWxH [mm]</i>	Gewicht [kg] <i>Weight [kg]</i>	AWG Id-Nr. <i>AWG ID-No.</i>
DN 100	4" f	✓	271x232x232	5,0	20125933
DN 125	5" f	✓	350x382x282	8,2	30281833

AUSGANG: GOST
OUTLET: GOST

Nenngröße <i>Nominal size</i>	Ausgang <i>Outlet</i>	LxBxH [mm] <i>LxWxH [mm]</i>	Gewicht [kg] <i>Weight [kg]</i>	AWG Id-Nr. <i>AWG ID-No.</i>
DN 100	100	250x232x232	4,5	60543633

ZUBEHÖR
ACCESSORIES


ID 10117448

DRAHTSCHUTZKÖRBE MIT FESTSPANNRING
WIRE MESH BASKETS WITH LOCKING DEVICE

Nenngröße <i>Nominal size</i>	LxBxH [mm] <i>LxWxH [mm]</i>	Gewicht [kg] <i>Weight [kg]</i>	AWG Id-Nr. <i>AWG ID-No.</i>
DN 100	120x350x350	1,6	10117448



ID 60023544

DRAHTSCHUTZKÖRBE MIT GUMMIZUG
WIRE MESH BASKETS WITH ELASTIC BAND

Nenngröße <i>Nominal size</i>	LxBxH [mm] <i>LxWxH [mm]</i>	Gewicht [kg] <i>Weight [kg]</i>	AWG Id-Nr. <i>AWG ID-No.</i>
DN 65	300x300x110	1,0	60023444
DN 100	360x360x140	1,3	60023544
DN 125	360x360x140	1,5	60221844
DN 150	390x390x155	1,7	60255544

ERSATZTEILE
SPARE PARTS
DICHTUNGSSATZ
SEAL KIT

Passend für Größe <i>Suitable for size</i>	Gewicht [kg] <i>Weight [kg]</i>	AWG Id-Nr. <i>AWG ID-No.</i>
DN 65	0,2	30159300
DN 100	0,2	20101300

EINLAUFSEIHER
INLET SIEVE

Passend für Größe <i>Suitable for size</i>	Ø/L [mm] <i>Ø/L [mm]</i>	Gewicht [kg] <i>Weight [kg]</i>	AWG Id-Nr. <i>AWG ID-No.</i>
DN 100	220x57	0,4	30212245

KELLERSAUGKÖRBE MIT RÜCKSCHLAGKLAPPE LOW LEVEL STRAINERS WITH NON-RETURN CLAPPER

Die Konstruktion ermöglicht das Absaugen bis nahezu auf den Boden bei einer guten Standfestigkeit. Der schräge Abgang gestattet eine bessere Schlauchführung durch Kelleröffnungen.

This design allows draw-off almost down to the ground and provides good stability. Oblique outlet permits better guiding of hoses through cellar windows.

AUSGANG: BSP-INNENGEWINDE OUTLET: BSP FEMALE THREAD

Nenngröße Nominal size	Ausgang Outlet	Mindestabsaugtiefe [mm] Lowest suction lift [mm]	LxBxH [mm] LxWxH [mm]	Gewicht [kg] Weight [kg]	AWG Id-Nr. AWG ID-No.
DN 65	G 2½"	12	180x122x155	1,3	60158733



ID 30178833

AUSGANG: STORZ OUTLET: STORZ

Nenngröße Nominal size	Ausgang Outlet	Mindestabsaugtiefe [mm] Lowest suction lift [mm]	LxBxH [mm] LxWxH [mm]	Gewicht [kg] Weight [kg]	AWG Id-Nr. AWG ID-No.
DN 45	52-C	12	226x122x174	1,6	30178633
DN 65	75-B	12	215x126x176	1,8	30043433
DN 100	100-A	15	293x184x240	4,3	30178833

AUSGANG: BSRT-INNENGEWINDE OUTLET: BSRT FEMALE THREAD

Nenngröße Nominal size	Ausgang Outlet	Mindestabsaugtiefe [mm] Lowest suction lift [mm]	LxBxH [mm] LxWxH [mm]	Gewicht [kg] Weight [kg]	AWG Id-Nr. AWG ID-No.
DN 100	4" f	15	310x196x260	4,5	60195633

SAUGSEIHER OHNE RÜCKSCHLAGVENTIL UND ENTLEREINRICHTUNG SUCTION STRAINERS WITHOUT NON-RETURN VALVE AND DRAIN ARRANGEMENT

Dienen als Schutzvorrichtung, um Verunreinigungen der Pumpe zu verhindern.

As protective device to prevent pump impurity.

AUSGANG: STORZ OUTLET: STORZ

Nenngröße Nominal size	Ausgang Outlet	LxBxH [mm] LxWxH [mm]	Gewicht [kg] Weight [kg]	AWG Id-Nr. AWG ID-No.
DN 100	110-A	278x182x182	2,6	30252533
DN 115	110-A	180x215x215	2,4	30177533
DN 115	125	196x217x202	4,5	20123033



ID 30252533

AUSGANG: BSRT- INNENGEWINDE OUTLET: BSRT FEMALE THREAD

Nenngröße Nominal size	Ausgang Outlet	LxBxH [mm] LxWxH [mm]	Gewicht [kg] Weight [kg]	AWG Id-Nr. AWG ID-No.
DN 100	4" f	302x196x196	3,6	20166033



ID 20123033

- Storz
- BSP
- MULTILUG
- BI/BSRT
- DSP/AR & GUI
- NH
- GOST
- UNI
- BARCELONA
- FIN
- NOR
- SMS



Andere Modelle und Anschlussarten auf Anfrage

Other types and connection systems on request



WASSERSTAHPUMPEN DIN 14422 EJECTOR PUMPS DIN 14422

Wasserstrahlpumpen können einfach aber wirkungsvoll zum Entwässern von Kellern, Schächten und Baugruben eingesetzt werden. Sie eignen sich auch als Wasserzubringer, wenn die Wasserentnahmestelle ungünstig liegt. Das verstellbare Gehäuse gestattet die Positionierung der Pumpe in einer günstigen Betriebsstellung und die beiden eingebauten Rückschlagventile verhindern das Zurückfließen des Wassers. Die niedrigste Ansaughöhe beträgt 25 mm, der Mindestarbeitsdruck 3 bar.

Ejector pumps are simple, but very effective to drain cellars, shafts and buiding pits and useable to supply transport water in case the water supply is in an unfavourable position. The housing is adjustable in order to bring the inlet and outlet in a good operating position. Two built-in non-return valves avoid backflow of the water. The lowest suction lift is 25 mm, minimum water pressure is 3 bar.



WASSERSTRAHLPUMPEN, DREHBAR MIT RÜCKSCHLAGVENTIL EJECTOR PUMPS, ADJUSTABLE WITH NON-RETURN VALVE



ID 10027233

EINGANG / AUSGANG: STORZ

INLE / OUTLET: STORZ

Eingang <i>Inlet</i>	Ausgang <i>Outlet</i>	Norm <i>Standard</i>	LxBxH [mm] <i>LxWxH [mm]</i>	Gewicht [kg] <i>Weight [kg]</i>	AWG Id-Nr. <i>AWG ID-No.</i>
52-C	75-B	DIN 14422	412x218x280	7,9	10027233
65	65		412x218x280	7,8	60135433

EINGANG / AUSGANG: BI

INLET / OUTLET: BI

Eingang <i>Inlet</i>	Ausgang <i>Outlet</i>	LxBxH [mm] <i>LxWxH [mm]</i>	Gewicht [kg] <i>Weight [kg]</i>	AWG Id-Nr. <i>AWG ID-No.</i>
2½" m	2½" f	450x218x280	8,0	60195833

EINGANG / AUSGANG: DSP OHNE VERRIEGELUNG

INLET / OUTLET: DSP WITHOUT LOCKING

Eingang <i>Inlet</i>	Ausgang <i>Outlet</i>	LxBxH [mm] <i>LxWxH [mm]</i>	Gewicht [kg] <i>Weight [kg]</i>	AWG Id-Nr. <i>AWG ID-No.</i>
40	65	430x218x280	7,6	60220433

ERSATZTEILE SPARE PARTS

DICHTRINGE SEALS

Gewicht [kg] <i>Weight [kg]</i>	AWG Id-Nr. <i>AWG ID-No.</i>
0,1	10027280

- Storz
- BSP
- MULTILUG
- BI/BSRT
- DSP/AR & GUI
- NH
- GOST
- UNI
- BARCELONA
- FIN
- NOR
- SMS

! **Andere Modelle und Anschlussarten auf Anfrage**

Other types and connection systems on request



TURBOTAUCHPUMPE DIN 14426 BILGE TURBOPUMP DIN 14426

Die tragbare Turbotauchpumpe ist eine mit Wasser angetriebene Feuerwehrrpumpe, bestehend aus einem Turbinen- und Pumpenteil. Sie ist zur Förderung von Wasser im Lenzeinsatz und auch als Zubringerpumpe einsetzbar. Ein Vermischen des sauberen Treibwassers mit dem geförderten Schmutzwasser findet nicht statt. Die Turbotauchpumpe ist besonders unempfindlich gegen Schmutz und Trockenlauf.

The portable bilge turbopump is a water driven firefighting pump, consisting of a turbine and pump section. It is used for pumping out water and also as a feed pump. Mixing of the clean drive water with the pump medium does not take place. The bilge turbopump is insensitive to dirt and dry running.



AWG-TURBOTAUCHPUMPE DIN 14426

AWG BILGE TURBOPUMP DIN 14426



ID 10051233

EINGANG / ABGANG: STORZ

INLET / OUTLET: STORZ

Eingang / Abgang Turbine <i>Inlet / outlet turbine</i>	Abgang Pumpe <i>Outlet pump</i>	Mindestabsaugtiefe [mm] <i>Lowest suction lift [mm]</i>	LxBxH [mm] <i>LxWxH [mm]</i>	Gewicht [kg] <i>Weight [kg]</i>	AWG Id-Nr. <i>AWG ID-No.</i>
2x 65	65	20	395x295x290	13,5	60369033
2x 75-B	75-B	20	400x300x290	13,5	10051233

EINGANG: BI FEMALE - ABGANG: BI MALE

INLET: BI FEMALE - OUTLET: BI MALE

Eingang / Abgang Turbine <i>Inlet / outlet turbine</i>	Abgang Pumpe <i>Outlet pump</i>	Mindestabsaugtiefe [mm] <i>Lowest suction lift [mm]</i>	LxBxH [mm] <i>LxWxH [mm]</i>	Gewicht [kg] <i>Weight [kg]</i>	AWG Id-Nr. <i>AWG ID-No.</i>
2x 2 1/2" f	2 1/2" m	20	355x325x325	13,8	60369933

EINGANG / ABGANG: DSP OHNE VERRIEGELUNG

INLET / OUTLET: DSP WITHOUT LOCKING

Eingang / Abgang Turbine <i>Inlet / outlet turbine</i>	Abgang Pumpe <i>Outlet pump</i>	Mindestabsaugtiefe [mm] <i>Lowest suction lift [mm]</i>	LxBxH [mm] <i>LxWxH [mm]</i>	Gewicht [kg] <i>Weight [kg]</i>	AWG Id-Nr. <i>AWG ID-No.</i>
2x 65	65	20	365x305x305	12,7	60369233

EINGANG / ABGANG: BARCELONA

INLET / OUTLET: BARCELONA

Eingang / Abgang Turbine <i>Inlet / outlet turbine</i>	Abgang Pumpe <i>Outlet pump</i>	Mindestabsaugtiefe [mm] <i>Lowest suction lift [mm]</i>	LxBxH [mm] <i>LxWxH [mm]</i>	Gewicht [kg] <i>Weight [kg]</i>	AWG Id-Nr. <i>AWG ID-No.</i>
2x 70	70	20	370x295x295	12,7	60636633

ERSATZTEILE SPARE PARTS

DICHTRINGE

SEALS

Gewicht [kg] <i>Weight [kg]</i>	AWG Id-Nr. <i>AWG ID-No.</i>
0,2	10051280

- BSP
- **Storz**
- **BI/BSRT**
- DSP/AR
- NH
- GOST
- UNI
- BARCELONA
- SMS
- NOR

⚠ **Andere Modelle und Anschlussarten auf Anfrage**

Other types and connection systems on request



 **SCHLÄUCHE**
HOSES



SAUGSCHLÄUCHE DIN EN ISO 14557 SUCTION HOSES DIN EN ISO 14557

Saugschläuche für Feuerwehrzwecke nach DIN EN ISO 14 557, Typ A, sind innen glatt, außen schwarz gerippt aus SBR-Qualität (Styrol-Butadien-Kautschuk) und besitzen eine verdeckt liegende Stahldrahtspirale, jedoch spiralfreie Muffen. Kupplungen beidseits eingebunden in den spiralfreien Muffen. Ozonbeständigkeit nach ISO 7326. Prüfbescheinigung Nummer ZPC 5002 für 110-A verfügbar.

The suction hoses for firefighting according to DIN EN ISO 14 557, Type A, are smooth inside, black ribbed outside, SBR-quality (styrol-butadien-rubber) without external spiral. Couplings attached in both spiral free ends. Ozone resistance acc. to ISO 7326. Test certificate number ZPC 5002 for 100-A available.



ID 60128600

EINGANG / AUSGANG: STORZ INLET / OUTLET: STORZ

Eingang Inlet	Ausgang Outlet	Ø innen [mm] Ø inside [mm]	Ø/L [mm] Ø/L [mm]	Gewicht [kg] Weight [kg]	AWG Id-Nr. AWG ID-No.
52-C	52-C	52	98x1580	3,0	60128400
52-C	52-C	52	98x3080	5,6	60256400
52-C	52-C	52	98x4080	10,0	60476400
75-B	75-B	75	126x1585	5,3	60128500
75-B	75-B	75	126x1985	6,8	60252800
75-B	75-B	75	126x2485	7,0	60215200
75-B	75-B	75	126x3000	9,0	60495300
75-B	75-B	75	126x4000	14,5	60476300
110-A	110-A	110	182x1600	11,0	60128600
110-A	110-A	110	182x1600	11,2	60128699 ¹⁾
110-A	110-A	110	182x1600	11,2	60465100 ²⁾
110-A	110-A	110	182x1600	12,0	60418500 ³⁾
110-A	110-A	110	182x2000	12,0	60657799 ¹⁾
110-A	110-A	110	182x2000	13,0	60216300
110-A	110-A	110	182x2150	13,5	60473800
110-A	110-A	110	182x2500	13,6	60128700
110-A	110-A	110	182x2500	14,7	60128799 ¹⁾
110-A	110-A	110	182x2500	18,8	60470500 ²⁾
110-A	110-A	110	182x3000	17,0	60495200
110-A	110-A	110	182x4000	20,0	60486600
110-A	110-A	110	182x5000	26,5	60486200
125	125	125	196x1600	11,5	60486100
125	125	125	196x1600	14,8	62043000 ¹⁾
125	125	125	196x2000	15,0	60454000
125	125	125	196x2000	15,5	60523800 ¹⁾
125	125	125	196x2500	19,8	60582000

EINGANG / AUSGANG: BSRT-VERSCHRAUBUNG INLET / AUSGANG: BSRT

Eingang Inlet	Ausgang Outlet	Ø innen [mm] Ø inside [mm]	Ø/L [mm] Ø/L [mm]	Gewicht [kg] Weight [kg]	AWG Id-Nr. AWG ID-No.
4" m	4" f	100	196x1600	12,0	60518900
4" m	4" f	100	196x2000	13,0	60251300

1) Mit Kupplungsgriffen. / With folding handles.

2) Vorgebohrt für Kupplungsgriffe Scharfenberg. / Predrilled for folding handles Scharfenberg.

3) Mit Kupplungsgriffen Scharfenberg. / With folding handles Scharfenberg.

Eingang Inlet	Ausgang Outlet	Ø innen [mm] Ø inside [mm]	Ø/L [mm] Ø/L [mm]	Gewicht [kg] Weight [kg]	AWG Id-Nr. AWG ID-No.
4" m	4" f	100	196x2500	11,0	60279600
4" m	4" f	100	196x3000	13,5	60448700
4" m	4" f	100	196x4000	20,0	60654000
5" m	5" f	125	222x1600	11,0	60622800
5" m	5" f	125	222x2500	18,0	60640900
5" m	5" f	125	222x3000	19,5	60466900
5½" m	5½" f	140	235x2500	18,0	60576700
5½" m	5½" f	140	235x3000	34,5	60478601 ¹⁾



DRUCKSCHLÄUCHE DELIVERY HOSES

Wir liefern auch Druckschläuche der Größen 1" - 12" für Bau, Industrie und Feuerwehreinsatz. Das Gewebe aus hochfester Polyesterfaser, in Körperbindung, rundgewoben, Kette wahlweise zweifach oder dreifach gezwirnt. Die Innenauskleidung aus hochelastischer, geschmeidiger Spezialgummierung in EPDM-Qualität. Wahlweise mit Außenbeschichtung aus abriebfestem Polyurethan.

We also supply pressure hoses of size 1" up to 12", for civil engineering and industry as well as for firefighting. Fabric made of high strength polyester jacket, twill weave, circular woven, warp thread optional 2 or 3 ply. Internal lining made of highly flexible, soft special rubber of EPDM-quality. Optional with outer coating made of non-abrasive polyurethane.

DRUCKSCHLÄUCHE TYP S, FORMSTABIL EN 1947, PN16 DELIVERY HOSES TYPE S, RIGID EN 1947, PN16

Druckschläuche Typ S, DIN EN 1947, formbeständig (NK-Qualität, mit Rayongeflechteinlagen, außen SBR-Qualität, schwarz) für Schnellangriffs-Löschleinrichtungen, beidseits mit eingebundener Inneneinband-Schlauchkupplung System Storz.

Delivery hoses type S, DIN EN 1947, shaperetaining (natural rubber quality, with multiple Rayon cord inlays, outside SBR-quality, black) for rapid intervention vehicles and wall hydrants. Both ends with internal binding hose couplings Storz system.



EINGANG / AUSGANG: STORZ INLET / OUTLET: STORZ

Eingang Inlet	Ausgang Outlet	Ø innen [mm] Ø inside [mm]	Ø/L [mm] Ø/L [mm]	Gewicht [kg] Weight [kg]	AWG Id-Nr. AWG ID-No.
52-C	52-C	25	98x50000	40,0	60341400
52-C	52-C	33	98x30000	35,0	60259700

ID 60341400

HOCHDRUCKSCHLÄUCHE TYP S, FORMSTABIL EN 1947, PN40 HIGH PRESSURE HOSES TYPE S, RIGID EN 1947, PN40

Hochdruckschläuche, formbeständig, innen und außen aus hochwertigem, synthetischem Gummi mit hochfester Geflechteinlage. Ohne Anschluss.

High pressure hoses, shape retaining, in- and outside made of high-grade synthetic rubber with strong reinforcement. Without connection.

Ø innen [mm] Ø inside [mm]	Ø/L [mm] Ø/L [mm]	Gewicht [kg] Weight [kg]	AWG Id-Nr. AWG ID-No.
19	19x60000	32,4	60503350
25	36x50000	33,3	60788450
25	36x60000	40,0	60715050

- Storz
- BSP
- MULTILUG
- BI/BSRT
- DSP/AR & GUI
- NH
- GOST
- UNI
- BARCELONA
- FIN
- NOR
- SMS

⚠ **Andere Modelle und Anschlussarten auf Anfrage**
Other types and connection systems on request



SCHLAUCHZUBEHÖR
HOSE ACCESSORIES





SCHLAUCHABSPERRUNGEN MIT KUGELHAHN HOSE SHUT-OFFS WITH BALL VALVE

Zum Absperrn von Angriffsleitungen beim Verlängern bzw. zum Abstellen der Förderleitung beim Befüllen.

For shutting off the heading pipe run when extending, resp. for shutting the feeding line during filling.

ID 60244133



EINGANG: BSP-AUSSENGEWINDE - AUSSGANG: BSP-INNENGEWINDE INLET: BSP MALE THREAD - OUTLET: BSP FEMALE THREAD

Nenngröße Nominal size	Eingang Inlet	Ausgang Outlet	LxBxH [mm] LxWxH [mm]	Gewicht [kg] Weight [kg]	AWG Id-Nr. AWG ID-No.
DN 32	G 2" A	G 1 1/4"	208x71x162	1,1	40082705
DN 32	G 2" A	G 2"	175x71x175	0,9	60064705 ¹⁾
DN 32	G 2" A	G 2"	196x71x175	0,8	30251133
DN 32	G 2" A	G 2"	205x71x149	1,6	30081233 ²⁾

ID 30139933



EINGANG / AUSSGANG: STORZ INLET / OUTLET: STORZ

Nenngröße Nominal size	Eingang Inlet	Ausgang Outlet	LxBxH [mm] LxWxH [mm]	Gewicht [kg] Weight [kg]	AWG Id-Nr. AWG ID-No.
DN 20	25-D	25-D	120x55x103	0,5	60244133
DN 32	52-C	52-C	237x98x158	1,4	30082033 ²⁾
DN 32	52-C	52-C	237x98x158	1,4	30139933
DN 40	75-B	75-B	192x126x211	2,6	30194933
DN 100	110-A	110-A	275x182x290	11,0	60172233

ID 30082033



ID 30194933

EINGANG: BI MALE - AUSSGANG: BI FEMALE INLET: BI MALE - OUTLET: BI FEMALE

Nenngröße Nominal size	Eingang Inlet	Ausgang Outlet	LxBxH [mm] LxWxH [mm]	Gewicht [kg] Weight [kg]	AWG Id-Nr. AWG ID-No.
DN 40	2 1/2" m	2 1/2" f	281x90x204	2,7	60150233

ERSATZTEILE SPARE PARTS

DICHRINGE SEALS

Passend für Größe Suitable for size	Gewicht [kg] Weight [kg]	AWG Id-Nr. AWG ID-No.
DN 40	0,4	50228470
DN 50	0,2	20121780

SCHALTHEBEL HANDLES

Passend für Größe Suitable for size	Schlüsselweite Wrench size	LxBxH [mm] LxWxH [mm]	Gewicht [kg] Weight [kg]	AWG Id-Nr. AWG ID-No.
DN 40	SW 14	190x50x75	0,2	80041332

1) Dichtring Adiprene. / Seal Adiprene.

2) Mit Schaltarretierung. / With locking device.



ID 30027933

SCHLAUCHMANOMETER (MESSZWISCHENSTÜCK) HOSE PRESSURE GAUGES

Überdruckmessgerät für Leitungen.
Messbereich: 0-25 bar.

*Pressure measuring instrument.
Measuring range: 0-25 bar.*

EINGANG / AUSGANG: STORZ
INLET / OUTLET: STORZ

Eingang <i>Inlet</i>	Eingang drehbar <i>Inlet swiveling</i>	Ausgang <i>Outlet</i>	Ausgang drehbar <i>Outlet swiveling</i>	LxBxH [mm] <i>LxWxH [mm]</i>	Gewicht [kg] <i>Weight [kg]</i>	AWG Id-Nr. <i>AWG ID-No.</i>
52-C	✓	52-C	✓	152x98x212	1,2	30027933
75-B	✓	75-B	✓	138x126x236	1,5	30028033



ID 30028033

BÖGEN 45° UND 90° ELBOWS 45° AND 90°

Zum Umlenken einer Schlauchleitung.

Used to divert a hose line.

EINGANG / AUSGANG: STORZ
INLET / OUTLET: STORZ

Eingang <i>Inlet</i>	Eingang drehbar <i>Inlet swiveling</i>	Ausgang <i>Outlet</i>	Winkel [°] <i>Angle [°]</i>	LxBxH [mm] <i>LxWxH [mm]</i>	Gewicht [kg] <i>Weight [kg]</i>	AWG Id-Nr. <i>AWG ID-No.</i>
52-C	✓	52-C	90	137x132x89	0,9	40269533
65	✓	65	45	170x130x118	1,5	60564533 ¹⁾
65	✓	65	90	255x255x118	2,0	60305233
75-B	✓	75-B	45	170x157x126	1,6	43203533
75-B	✓	75-B	90	260x260x126	2,0	60174733
110-A	✓	110-A	45	420x300x182	4,6	20145833
110-A	✓	110-A	90	225x220x182	6,0	40066333



ID 40269533



ID 20198932



ID 20199632

KNICKSCHUTZ FÜR SCHLÄUCHE BIS DN 75 KINKING PROTECTOR FOR HOSES UP TO DN 75

Der Knickschutz verhindert das Aufscheuern und Abknicken des Schlauches beim Verlegen über scharfe Kanten.

This device prevents abrasion and kinking of hoses when laid over sharp edges.

Passend für Größe <i>Suitable for size</i>	LxBxH [mm] <i>LxWxH [mm]</i>	Gewicht [kg] <i>Weight [kg]</i>	AWG Id-Nr. <i>AWG ID-No.</i>
≤ DN 75	272x94x125	0,7	20198932
≤ DN 75	300x105x122	0,8	20199632 ²⁾

KANALSPÜLRATTE (KANALSPÜLKOPF) PIPE SLUDGE REMOVER

Mit auswechselbarer Düse und Kopfstück sowie Bolzen und Schlüssel.

With a replaceable nozzle and head element as well as pin and spanner.

EINGANG: BSP-AUSSENGEWINDE INLET: BSP MALE THREAD

Eingang <i>Inlet</i>	Durchfluss / 6 bar [l/min] <i>Flow rate / 6 bar [l/min]</i>	LxBxH [mm] <i>LxWxH [mm]</i>	Gewicht [kg] <i>Weight [kg]</i>	AWG Id-Nr. <i>AWG ID-No.</i>
G 2" A	245	158x85x85	1,3	60150833 ³⁾



ID 30161533

EINGANG: STORZ INLET: STORZ

Eingang <i>Inlet</i>	Durchfluss / 6 bar [l/min] <i>Flow rate / 6 bar [l/min]</i>	LxBxH [mm] <i>LxWxH [mm]</i>	Gewicht [kg] <i>Weight [kg]</i>	AWG Id-Nr. <i>AWG ID-No.</i>
25-D	205	225x85x85	1,6	30039833
52-C	245	193x98x98	1,5	30161533 ³⁾

1) Bogen aus verzinktem Temperguss. / *Elbow made of malleable cast iron, galvanised.*

2) Für gefüllten Schlauch. / *For filled hose.*

3) Durchfluss 325 l/min bei 6 bar mit Düse 7 mm. / *Flow rate 325 l/min at 6 bar with tip 7 mm.*

- Storz
- BSP
- MULTILUG
- BI/BSRT
- DSP/AR & GUI
- NH
- GOST
- UNI
- BARCELONA
- FIN
- NOR
- SMS

! **Andere Modelle und Anschlussarten auf Anfrage**

Other types and connection systems on request



SCHLAUCHWASCHAPPARATE HOSE WASHING ATTACHMENTS

Mit dem Schlauchwaschapparat von AWG können Feuerlöschschläuche bis zu einer lichten Weite von 75 mm gründlich und schonend gereinigt werden, ohne sie zu bürsten. Zwei kegelmantelförmige Druckwasserstrahle am Ein- und Ausgang waschen den Schlauch zweimal in einem Arbeitsgang. Die Druckwirkung lässt den Schlauch von selbst durch den Apparat gleiten. Normaler Wasserleitungsdruck ist hierfür ausreichend.

The hose washing attachment permits thorough, yet protective washing without brushing of fire hoses up to 75 mm inside diameter. Two cone shaped pressure jets are washing the hose twice during each application. The impact of the pressure jets from two annular gaps imparts a forward movement to the hose. The hose washing attachment requires only normal pipeline pressure.



SCHLAUCHWASCHAPPARATE HOSE WASHING ATTACHMENTS

WASSEREINTRITT: BSP-AUSSENGEWINDE WATER INLET: BSP MALE THREAD

Eingang Inlet	Durchfluss / 6 bar [l/min] Flow rate / 6 bar [l/min]	LxBxH [mm] LxWxH [mm]	Gewicht [kg] Weight [kg]	AWG Id-Nr. AWG ID-No.
G 2 A	300	320x250x236	6,0	60027833



ID 10021033

WASSEREINTRITT: STORZ WATER INLET: STORZ

Eingang Inlet	Durchfluss / 6 bar [l/min] Flow rate / 6 bar [l/min]	LxBxH [mm] LxWxH [mm]	Gewicht [kg] Weight [kg]	AWG Id-Nr. AWG ID-No.
C	300	320x282x236	6,2	10021033

WASSEREINTRITT: BI MALE WATER INLET: BI MALE

Eingang Inlet	Durchfluss / 6 bar [l/min] Flow rate / 6 bar [l/min]	LxBxH [mm] LxWxH [mm]	Gewicht [kg] Weight [kg]	AWG Id-Nr. AWG ID-No.
2½" m	300	320x285x236	6,5	60021933

WASSEREINTRITT: GOST WATER INLET: GOST

Eingang Inlet	Durchfluss / 6 bar [l/min] Flow rate / 6 bar [l/min]	LxBxH [mm] LxWxH [mm]	Gewicht [kg] Weight [kg]	AWG Id-Nr. AWG ID-No.
50	300	320x277x236	6,1	62029033

- Storz
- BSP
- MULTILUG
- BI/BSRT
- DSP/AR & GUI
- NH
- GOST
- UNI
- BARCELONA
- FIN
- NOR
- SMS

! *Andere Modelle und Anschlussarten auf Anfrage*

Other types and connection systems on request



> SAMMELSTÜCKE SIAMESES

Sammelstücke dienen dazu, die Löschmittelströme mehrerer Zuleitungen zusammenzuführen. Zum Schutz der Trinkwasserhygiene sind Ausführungen mit separaten Rückschlagklappen, sowie Rohrbelüftern an jedem Eingang erhältlich.

Siameses are used to collect several single hose lines. In order to keep drinking water and lines clean, there are siameses with single non-return flaps and ventilation valves at each inlet.



SAMMELSTÜCKE MIT 2 EINGÄNGEN UND 1 AUSGANG SIAMESE WITH 2 INLETS AND 1 OUTLET

2 Eingänge, Rückschlagklappen pendelnd zwischen 2 Eingängen. Der drucklose Eingang wird geschlossen.

2 inlets, non-return flaps pendulating between 2 inlets, the pressureless inlet is sealed.

EINGANG: BSP-AUSSENGEWINDE - AUSGANG: BSP-INNENGEWINDE INLET: BSP MALE THREAD - OUTLET: BSP FEMALE THREAD

Eingang Inlet	Ausgang Outlet	LxBxH [mm] LxWxH [mm]	Gewicht [kg] Weight [kg]	AWG Id-Nr. AWG ID-No.
2x G 2" A	G 2½"	140x160x90	1,0	60158233
2x G 2½" A	G 4"	155x205x130	1,6	60105933

EINGANG: BSP-AUSSENGEWINDE - AUSGANG: STORZ INLET: BSP MALE THREAD - OUTLET: STORZ

Eingang Inlet	Ausgang Outlet	LxBxH [mm] LxWxH [mm]	Gewicht [kg] Weight [kg]	AWG Id-Nr. AWG ID-No.
2x G 2½" A	125	200x205x196	3,3	60498233

EINGANG: BSP-INNENGWINDE - AUSGANG: BSP-AUSSENGEWINDE INLET: BSP FEMALE THREAD - OUTLET: BSP MALE THREAD

Eingang Inlet	Ausgang Outlet	LxBxH [mm] LxWxH [mm]	Gewicht [kg] Weight [kg]	AWG Id-Nr. AWG ID-No.
2x G 4"	G 5" A	309x372x250	8,6	60207933

EINGANG: STORZ - AUSGANG: BSP-INNENGWINDE INLET: STORZ - OUTLET: BSP FEMALE THREAD

Eingang Inlet	Ausgang Outlet	LxBxH [mm] LxWxH [mm]	Gewicht [kg] Weight [kg]	AWG Id-Nr. AWG ID-No.
2x 65	G 4"	176x252x125	2,2	60028633

EINGANG / AUSGANG: STORZ INLET / OUTLET: STORZ

Eingang Inlet	Eingang drehbar Inlet swiveling	Ausgang Outlet	Norm Standard	LxBxH [mm] LxWxH [mm]	Gewicht [kg] Weight [kg]	AWG Id-Nr. AWG ID-No.
2x 52-C		75-B		205x215x126	2,0	30002833
2x 65		65		210x230x118	2,1	30176933
2x 65		110-A		235x255x182	3,2	60124933
2x 65		125		265x260x196	3,3	60195233
2x 75-B		75-B		210x245x126	2,2	60124033
2x 75-B		110-A	DIN 14355	228x270x182	4,5	20231333 ¹⁾
2x 75-B		110-A	DIN 14355	240x265x182	3,3	20001833
2x 75-B		125		245x265x196	4,0	20060933
2x 110-A	✓	150		430x382x250	11,6	20100333



ID 20231333



ID 20001833



ID 20060933



ID 20100333

1) Mit zwei einzelnen Rückschlagklappen und Kupplungen Storz 75-B mit Belüftern. / With two single non-return flaps and adapters Storz 75-B with ventilation valves.

EINGANG: BI MALE - AUSGANG: BI FEMALE
INLET: BI MALE - OUTLET: BI FEMALE

Eingang <i>Inlet</i>	Ausgang <i>Outlet</i>	LxBxH [mm] <i>LxWxH [mm]</i>	Gewicht [kg] <i>Weight [kg]</i>	AWG Id-Nr. <i>AWG ID-No.</i>
2x 2½" m	2½" f	231x210x139	1,9	60192233

EINGANG: BI MALE - AUSGANG: BSRT FEMALE
INLET: BI MALE - OUTLET: BSRT FEMALE

Eingang <i>Inlet</i>	Eingang drehbar <i>Inlet swiveling</i>	Ausgang <i>Outlet</i>	LxBxH [mm] <i>LxWxH [mm]</i>	Gewicht [kg] <i>Weight [kg]</i>	AWG Id-Nr. <i>AWG ID-No.</i>
2x 2½" m		4" f	257x230x196	3,4	20161233
2x 2½" m		5" f	252x230x222	3,7	30239933
2x 2½" m	✓	5½" f	305x230x185	4,3	60483633

EINGANG: DSP OHNE VERRIEGELUNG - AUSGANG: AR MIT VERRIEGELUNG
INLET: DSP WITHOUT LOCKING - OUTLET: AR WITH LOCKING

Eingang <i>Inlet</i>	Ausgang <i>Outlet</i>	LxBxH [mm] <i>LxWxH [mm]</i>	Gewicht [kg] <i>Weight [kg]</i>	AWG Id-Nr. <i>AWG ID-No.</i>
2x 65	100	300x260x150	3,0	60162733

EINGANG: NH-INNENGEWINDE - AUSGANG: BSP-INNENGEWINDE
INLET: NH FEMALE THREAD - OUTLET: BSP FEMALE THREAD

Eingang <i>Inlet</i>	Eingang drehbar <i>Inlet swiveling</i>	Ausgang <i>Outlet</i>	LxBxH [mm] <i>LxWxH [mm]</i>	Gewicht [kg] <i>Weight [kg]</i>	AWG Id-Nr. <i>AWG ID-No.</i>
2x 2½" f	✓	G 4"	200x270x123	2,7	60336333

EINGANG: NH-INNENGEWINDE - AUSGANG: STORZ
INLET: NH FEMALE THREAD - OUTLET: STORZ

Eingang <i>Inlet</i>	Eingang drehbar <i>Inlet swiveling</i>	Ausgang <i>Outlet</i>	LxBxH [mm] <i>LxWxH [mm]</i>	Gewicht [kg] <i>Weight [kg]</i>	AWG Id-Nr. <i>AWG ID-No.</i>
2x 2½" f	✓	125	250x250x196	3,7	60312333

EINGANG / AUSGANG: GOST
INLET / OUTLET: GOST

Eingang <i>Inlet</i>	Ausgang <i>Outlet</i>	LxBxH [mm] <i>LxWxH [mm]</i>	Gewicht [kg] <i>Weight [kg]</i>	AWG Id-Nr. <i>AWG ID-No.</i>
2x 50	80	230x230x120	2,0	60528033
2x 70	125	262x268x175	3,7	60644833
2x 80	125	268x285x175	4,0	60607533

EINGANG: BARCELONA - AUSGANG: STORZ
INLET: BARCELONA - OUTLET: STORZ

Eingang <i>Inlet</i>	Ausgang <i>Outlet</i>	LxBxH [mm] <i>LxWxH [mm]</i>	Gewicht [kg] <i>Weight [kg]</i>	AWG Id-Nr. <i>AWG ID-No.</i>
2x 70	110-A	218x260x182	3,3	60625833

ERSATZTEILE
SPARE PARTSDICHTUNGSSATZ
SEAL KIT

Passend für Größe <i>Suitable for size</i>	LxBxH [mm] <i>LxWxH [mm]</i>	Gewicht [kg] <i>Weight [kg]</i>	AWG Id-Nr. <i>AWG ID-No.</i>
110-A - 2x 75-B / 3x 75-B	235x265x182	0,1	20001880

SAMMELSTÜCKE MIT 3 EINGÄNGEN UND 1 AUSGANG
SIAMESE WITH 3 INLETS AND 1 OUTLET

3 Eingänge, Rückschlagklappen an allen Eingängen.

*3 inlets, all inlets equipped with non-return flaps.*EINGANG / AUSGANG: BSP-AUSSENGEWINDE
INLET / OUTLET: BSP MALE THREAD

Eingang <i>Inlet</i>	Ausgang <i>Outlet</i>	LxBxH [mm] <i>LxWxH [mm]</i>	Gewicht [kg] <i>Weight [kg]</i>	AWG Id-Nr. <i>AWG ID-No.</i>
3x G 2½" A	G 5" A	275x305x230	5,1	10052833



ID 62022233

EINGANG / AUSGANG: STORZ
INLET / OUTLET: STORZ

Eingang <i>Inlet</i>	Ausgang <i>Outlet</i>	LxBxH [mm] <i>LxWxH [mm]</i>	Gewicht [kg] <i>Weight [kg]</i>	AWG Id-Nr. <i>AWG ID-No.</i>
3x 75-B	110-A	348x368x182	7,5	62022233 ¹⁾

EINGANG: BI MALE - AUSGANG: BSRT FEMALE
INLET: BI MALE - OUTLET: BSRT FEMALE

Eingang <i>Inlet</i>	Eingang drehbar <i>Inlet swiveling</i>	Ausgang <i>Outlet</i>	LxBxH [mm] <i>LxWxH [mm]</i>	Gewicht [kg] <i>Weight [kg]</i>	AWG Id-Nr. <i>AWG ID-No.</i>
3x 2½" m		4" f	430x345x230	6,7	60177533
3x 2½" m		5" f	425x345x236	6,9	60305433
3x 2½" m		5½" f	420x345x243	8,8	60331933
3x 2½" m	✓	5" f	435x370x230	8,0	60725733

SAMMELSTÜCKE MIT 4 EINGÄNGEN UND 1 AUSGANG
SIAMESE WITH 4 INLETS AND 1 OUTLET

4 Eingänge, Rückschlagklappen an allen Eingängen.

*4 inlets, all inlets equipped with non-return flaps.*EINGANG / AUSGANG: BSP-AUSSENGEWINDE
INLET / OUTLET: BSP MALE THREAD

Eingang <i>Inlet</i>	Ausgang <i>Outlet</i>	LxBxH [mm] <i>LxWxH [mm]</i>	Gewicht [kg] <i>Weight [kg]</i>	AWG Id-Nr. <i>AWG ID-No.</i>
4x G2 ½" A	G 5" A	290x385x230	6,2	10053133



ID 60370233

EINGANG / AUSGANG: STORZ
INLET / OUTLET: STORZ

Eingang <i>Inlet</i>	Ausgang <i>Outlet</i>	LxBxH [mm] <i>LxWxH [mm]</i>	Gewicht [kg] <i>Weight [kg]</i>	AWG Id-Nr. <i>AWG ID-No.</i>
4x 75-B	110-A	410x460x230	9,3	60370233

1) Mit drei einzelnen Rückschlagklappen und Kupplungen Storz 75-B mit Belüftern. / *With three single non-return flaps and adapters Storz 75-B with ventilation valves.*

Eingang Inlet	Ausgang Outlet	LxBxH [mm] LxWxH [mm]	Gewicht [kg] Weight [kg]	AWG Id-Nr. AWG ID-No.
4x 75-B	125	420x460x230	10,0	60370333

EINGANG: BI MALE - AUSGANG: BSRT FEMALE
INLET: BI MALE - OUTLET: BSRT FEMALE

Eingang Inlet	Ausgang Outlet	LxBxH [mm] LxWxH [mm]	Gewicht [kg] Weight [kg]	AWG Id-Nr. AWG ID-No.
4x 2½" m	4" f	426x448x230	8,7	60475533

EINGANG / AUSGANG: NH-AUSSENGEWINDE
INLET / OUTLET: NH MALE THREAD

Eingang Inlet	Ausgang Outlet	LxBxH [mm] LxWxH [mm]	Gewicht [kg] Weight [kg]	AWG Id-Nr. AWG ID-No.
4x 2½" m	125	365x430x230	7,3	60378733

GABELSTÜCKE MIT 2 EINGÄNGEN UND 1 AUSGANG
WYES WITH 2 INLETS AND 1 OUTLET

Ohne Rückschlagklappe.

Without non-return flap.



ID 20161833



ID 60428733

EINGANG / AUSGANG: STORZ
INLET / OUTLET: STORZ

Eingang Inlet	Ausgang Outlet	Ausgang drehbar Outlet swiveling	LxBxH [mm] LxWxH [mm]	Gewicht [kg] Weight [kg]	AWG Id-Nr. AWG ID-No.
52-C	2x 52-C	✓	220x205x105	1,3	30177332
65	2x 65		225x220x118	1,8	60317033
75-B	2x 52-C		150x135x110	1,4	60370433
110-A	2x 65		230x220x182	3,4	20188933
110-A	2x 75-B		235x265x182	3,3	60328733
110-A	2x 75-B	✓	240x265x182	3,2	20161833
110-A	2x 110-A		430x382x250	11,5	60428733
150	2x 150	✓	415x420x229	10,5	10074733

EINGANG / AUSGANG: BI
INLET / OUTLET: BI

Eingang Inlet	Ausgang Outlet	LxBxH [mm] LxWxH [mm]	Gewicht [kg] Weight [kg]	AWG Id-Nr. AWG ID-No.
2½" f	2x 2½" m	250x190x150	1,5	60690433
2½" m	2x 1½" f	250x225x150	1,2	60185433
2½" m	2x 2½" f	250x225x150	1,7	60189833

EINGANG / AUSGANG: MULTILUG
INLET / OUTLET: MULTILUG



ID 10079133

Eingang Inlet	Ausgang Outlet	LxBxH [mm] LxWxH [mm]	Gewicht [kg] Weight [kg]	AWG Id-Nr. AWG ID-No.
10"	2x 10"	575x670x330	27,2	10081233
12"	2x 12"	665x775x390	39,0	10079133



- Storz
- BSP
- MULTILUG
- BI/BSRT
- DSP/AR & GUI
- NH
- GOST
- UNI
- BARCELONA
- FIN
- NOR
- SMS

! **Andere Modelle und Anschlussarten auf Anfrage**

Other types and connection systems on request



VERTEILER DIVIDERS

Verteiler dienen dazu, das Löschmittel einer Zuleitung auf mehrere Schlauchleitungen zu verteilen oder es in Sonderfällen in umgekehrter Richtung zu sammeln. Jede Leitung ist durch ein Absperrorgan einzeln absperrbar. Nach DIN 14345 müssen sich Absperrorgane in Verteilern in der üblichen Durchströmungsrichtung bis 16 bar, in der umgekehrten Durchströmungsrichtung bis 6 bar leicht betätigen lassen.

Dividers are used for distributing the extinguishing medium from one feed line over several hose lines, or in special cases for collecting it in the reverse direction. Each hose line can be shut-off individually by means of a stop valve. The stop valve of the dividers must be according to DIN 14365 easily operated in the usual flow direction at 16 bar and in the opposite direction at 6 bar.



VERTEILER MIT VENTILABSPERRUNG - 2 ABGÄNGE DIVIDERS WITH SCREW DOWN VALVES - 2 OUTLETS

Ermöglichen ein langsames Öffnen und Schließen und sind als Regelorgan verwendbar.

Allow smooth opening and closing and can be used as a regulating element.

EINGANG / AUSGANG: BSP-AUSSENGEWINDE INLET / OUTLET: BSP MALE THREAD

Eingang Inlet	Ausgang Outlet	Ventiloberteil Bonnets	LxBxH [mm] LxWxH [mm]	Gewicht [kg] Weight [kg]	AWG Id-Nr. AWG ID-No.
G 2" A	2x G 1" A	2x 1"	178x175x140	0,9	60166233
G 2½" A	2x G 2" A	2x 2"	255x245x240	2,2	60027333
G 2½" A	2x G 2½" A	2x 2½"	290x275x265	3,2	60158133



ID 20016433

EINGANG / AUSGANG: STORZ INLET / OUTLET: STORZ

Eingang Inlet	Ausgang Outlet	Ventiloberteil Bonnets	LxBxH [mm] LxWxH [mm]	Gewicht [kg] Weight [kg]	AWG Id-Nr. AWG ID-No.
45	2x 25-D	2x 1"	200x175x145	1,2	60545833
52-C	2x 25-D	2x 1"	200x175x145	1,2	30042133
52-C	2x 52-C	2x 2"	280x245x240	3,0	60105133
65	2x 38	2x 2"	285x245x240	3,2	60124733
65	2x 45	2x 2"	250x220x240	3,2	60256233
65	2x 65	2x 2"	285x245x240	3,3	60256733
65	2x 65	2x 2"	285x245x240	3,8	60198233 ¹⁾
75-B	2x 52-C	2x 2"	285x245x240	3,2	20016433
75-B	2x 75-B	2x 2"	285x165x240	5,4	60121033
75-B	2x 75-B	2x 2½"	320x285x265	4,5	20097433
110-A	2x 75-B	2x 2½"	335x300x280	5,4	20020333
110-A	2x 75-B	2x 2½"	345x300x285	6,3	20231433 ²⁾
110-A	2x 75-B	2x 2½"	353x300x285	4,9	60586633 ³⁾

EINGANG: STORZ - AUSGANG: BSP-AUSSENGEWINDE INLET: STORZ - OUTLET: BSP MALE THREAD

Eingang Inlet	Ausgang Outlet	Ventiloberteil Bonnets	LxBxH [mm] LxWxH [mm]	Gewicht [kg] Weight [kg]	AWG Id-Nr. AWG ID-No.
G 4" A	2x G 2½" A	2x 2½"	295x270x280	3,4	60151933

EINGANG: STORZ - AUSGANG: BARCELONA INLET: STORZ - OUTLET: BARCELONA

Eingang Inlet	Ausgang Outlet	Ventiloberteil Bonnets	LxBxH [mm] LxWxH [mm]	Gewicht [kg] Weight [kg]	AWG Id-Nr. AWG ID-No.
110-A	2x 70	2x 2½"	345x310x295	4,4	60626233

1) Ventiloberteile aus Aluminium, Spindel und Teller aus Messing. / Bonnets made of aluminium alloy, spindle and disc made of brass.

2) Mit Rückschlagventil und Belüfter. / With back pressure valve and ventilation valves.

3) Eingang drehbar. / Inlet swiveling.

**EINGANG / AUSGANG: BI
INLET / OUTLET: BI**

Eingang <i>Inlet</i>	Ausgang <i>Outlet</i>	Ventiloberteil <i>Bonnets</i>	LxBxH [mm] <i>LxWxH [mm]</i>	Gewicht [kg] <i>Weight [kg]</i>	AWG Id-Nr. <i>AWG ID-No.</i>
2½" m	2x 1½" f	2x 2"	300x245x245	3,1	60169933
2½" m	2x 2½" f	2x 2"	308x345x245	3,2	60185533
2½" m	2x 2½" f	2x 2½"	345x365x265	3,6	60238633

**EINGANG: DSP/AR MIT VERRIEGELUNG - AUSGANG: DSP/AR OHNE VERRIEGELUNG
INLET: DSP/AR WITH LOCKING - OUTLET: DSP/AR WITHOUT LOCKING**

Eingang <i>Inlet</i>	Ausgang <i>Outlet</i>	Ventiloberteil <i>Bonnets</i>	LxBxH [mm] <i>LxWxH [mm]</i>	Gewicht [kg] <i>Weight [kg]</i>	AWG Id-Nr. <i>AWG ID-No.</i>
65	2x 40	2x 2"	338x240x245	3,0	60196733
65	2x 65	2x 2½"	376x285x265	3,9	60431933
100	2x 65	2x 2½"	350x240x245	4,8	60356733

**EINGANG: DSP MIT VERRIEGELUNG - AUSGANG: DSP MIT VERRIEGELUNG
INLET: DSP WITH LOCKING - OUTLET: DSP WITH LOCKING**

Eingang <i>Inlet</i>	Ausgang <i>Outlet</i>	Ventiloberteil <i>Bonnets</i>	LxBxH [mm] <i>LxWxH [mm]</i>	Gewicht [kg] <i>Weight [kg]</i>	AWG Id-Nr. <i>AWG ID-No.</i>
65	2x 40	2x 2"	335x240x245	3,0	60208333

**EINGANG: NH-AUSSENGEWINDE - AUSGANG: NH-INNENGEWINDE
INLET: NH MALE THREAD - OUTLET: NH FEMALE THREAD**

Eingang <i>Inlet</i>	Ausgang <i>Outlet</i>	Ventiloberteil <i>Bonnets</i>	LxBxH [mm] <i>LxWxH [mm]</i>	Gewicht [kg] <i>Weight [kg]</i>	AWG Id-Nr. <i>AWG ID-No.</i>
2½" m	2x 1½" f	2x 2"	285x240x245	3,1	60750633

**EINGANG / AUSGANG: BARCELONA
INLET / OUTLET: BARCELONA**

Eingang <i>Inlet</i>	Ausgang <i>Outlet</i>	Ventiloberteil <i>Bonnets</i>	LxBxH [mm] <i>LxWxH [mm]</i>	Gewicht [kg] <i>Weight [kg]</i>	AWG Id-Nr. <i>AWG ID-No.</i>
45	2x 25	2x 1"	220x180x150	1,2	60625933

**EINGANG / AUSGANG: NOR
INLET / OUTLET: NOR**

Eingang <i>Inlet</i>	Ausgang <i>Outlet</i>	Ventiloberteil <i>Bonnets</i>	LxBxH [mm] <i>LxWxH [mm]</i>	Gewicht [kg] <i>Weight [kg]</i>	AWG Id-Nr. <i>AWG ID-No.</i>
2½"	2x 2½"	2x 2½"	335x255x245	4,0	60278033

**ERSATZTEILE
SPARE PARTS****DICHTUNGSSATZ
SEAL KIT**

Passend für Größe <i>Suitable for size</i>	Gewicht [kg] <i>Weight [kg]</i>	AWG Id-Nr. <i>AWG ID-No.</i>
B (für B-CBC) <i>B (for B-CBC)</i>	0,2	10028800

HANDRÄDER HAND WHEELS

Passend für Größe <i>Suitable for size</i>	Schlüsselweite <i>Wrench size</i>	Stück/Packung <i>Pieces/bag</i>	Norm <i>Standard</i>	Ø [mm] <i>Ø [mm]</i>	Gewicht [kg] <i>Weight [kg]</i>	AWG Id-Nr. <i>AWG ID-No.</i>
2", 2½"	SW 11	5	DIN 390	100	0,4	50079900

VENTILOBERTEILE BONNETS

Passend für Größe <i>Suitable for size</i>	Gewicht [kg] <i>Weight [kg]</i>	AWG Id-Nr. <i>AWG ID-No.</i>
2"	0,4	40248933
2"	0,7	40094133 ¹⁾
2½"	0,6	40248833
2½"	1,0	40094233 ¹⁾

DICHTRINGE FÜR VENTILOBERTEILE SEALS FOR BONNETS

Passend für Größe <i>Suitable for size</i>	Stück/Packung <i>Pieces/bag</i>	Gewicht [kg] <i>Weight [kg]</i>	AWG Id-Nr. <i>AWG ID-No.</i>
2" Satz komplett <i>2" Kit complete</i>	10	0,2	40248900
2½" Satz komplett <i>2½" Kit complete</i>	10	0,4	40248800
2½" für Ventilteller 12x70x5 mm <i>2½" for valve disc 12x70x5mm</i>	20	0,5	60219350

TRAGEGRIFFE HANDLES

Passend für Größe <i>Suitable for size</i>	Gewicht [kg] <i>Weight [kg]</i>	AWG Id-Nr. <i>AWG ID-No.</i>
Universalgriff <i>Universal handle</i>	0,1	60268232

VERTEILER MIT VENTILABSPERRUNG - 3 ABGÄNGE DIVIDERS WITH SCREW DOWN VALVES - 3 OUTLETS

Ermöglichen ein langsames Öffnen und Schließen und sind als Regelorgan verwendbar.

Allows smooth opening and closing and can be used as a regulating element.

EINGANG / AUSGANG: BSP-AUSSENGEWINDE INLET / OUTLET: BSP MALE THREAD

Eingang <i>Inlet</i>	Ausgang <i>Outlet</i>	Ventiloberteil <i>Bonnets</i>	LxBxH [mm] <i>LxWxH [mm]</i>	Gewicht [kg] <i>Weight [kg]</i>	AWG Id-Nr. <i>AWG ID-No.</i>
G 2½" A	2x G 2" A + 1x G 2½" A	2x 2" + 1x 2½"	300x400x260	3,6	10040433

1) Ventiloberteile aus Aluminium, Spindel und Teller aus Messing. / *Bonnets made of aluminium alloy, spindle and disc made of brass.*



ID 10027033



ID 60024233



ID 10098633

EINGANG / AUSGANG: STORZ
INLET / OUTLET: STORZ

Eingang Inlet	Ausgang Outlet	Ventiloberteil Bonnets	LxBxH [mm] LxWxH [mm]	Gewicht [kg] Weight [kg]	AWG Id-Nr. AWG ID-No.
52-C	2x 25-D + 1x 52-C	2x 1" + 1x 2"	280x250x230	2,3	10027033
65	2x 38 + 1x 65	2x 2" + 1x 2½"	240x260x230	5,1	60186833
65	2x 45 + 1x 65	2x 2" + 1x 2½"	340x400x260	7,2	60491933
65	3x 38	2x 1" + 1x 2"	280x280x210	2,8	60344033
65	3x 38	2x 2" + 1x 2½"	240x260x230	4,9	60124833
65	3x 65	2x 2" + 1x 2½"	340x400x260	5,4	60181133 ¹⁾
65	3x 65	2x 2" + 1x 2½"	340x400x260	5,4	60509033
75-B	2x52-C + 1x 75-B	2x 2" + 1x 2½"	340x400x260	5,2	10028833
75-B	2x52-C + 1x 75-B	2x 2" + 1x 2½"	340x400x260	5,2	60540633 ²⁾
75-B	2x52-C + 1x 75-B	2x 2" + 1x 2½"	360x400x260	5,9	60024233 ³⁾
75-B	3x 52-C	2x 2" + 1x 2½"	335x400x260	5,0	60022533
75-B	3x 75-B	2x 2" + 1x 2½"	335x390x260	5,5	60748433
2x 75-B	2x 52-C + 1x 75-B	2x 2" + 1x 2½"	420x400x250	7,5	10098633

EINGANG / AUSGANG: BI
INLET / OUTLET: BI

Eingang Inlet	Ausgang Outlet	Ventiloberteil Bonnets	LxBxH [mm] LxWxH [mm]	Gewicht [kg] Weight [kg]	AWG Id-Nr. AWG ID-No.
2½" m	2x 1½" f + 1x 2 ½" f	2x 2" + 1x 2½"	355x410x260	5,1	60190733
2½" m	3x 2½" f	2x 2" + 1x 2½"	355x415x260	5,5	60244733

EINGANG: DSP MIT VERRIEGELUNG - AUSGANG: DSP OHNE VERRIEGELUNG
INLET: DSP WITH LOCKING - OUTLET: DSP WITHOUT LOCKING

Eingang Inlet	Ausgang Outlet	Ventiloberteil Bonnets	LxBxH [mm] LxWxH [mm]	Gewicht [kg] Weight [kg]	AWG Id-Nr. AWG ID-No.
65	2x 40 + 1x 65	2x 2" + 1x 2½"	390x400x260	4,8	60162333

EINGANG / AUSGANG: GOST
INLET / OUTLET: GOST

Eingang Inlet	Ausgang Outlet	Ventiloberteil Bonnets	LxBxH [mm] LxWxH [mm]	Gewicht [kg] Weight [kg]	AWG Id-Nr. AWG ID-No.
70	2x 50 + 1x 70	2x 2" + 1x 2½"	340x400x260	4,5	60543333
70	3x 70		340x390x260	7,5	60755733
80	2x 50 + 1x 80	2x 2" + 1x 2½"	340x400x260	4,9	60527933

EINGANG / AUSGANG: BARCELONA
INLET / OUTLET: BARCELONA

Eingang Inlet	Ausgang Outlet	Ventiloberteil Bonnets	LxBxH [mm] LxWxH [mm]	Gewicht [kg] Weight [kg]	AWG Id-Nr. AWG ID-No.
70	2x 45 + 1x 70	2x 2" + 1x 2½"	340x405x260	5,4	60626433

ERSATZTEILE
SPARE PARTS**DICHTUNGSSATZ**
SEAL KIT

Passend für Größe <i>Suitable for size</i>	Gewicht [kg] <i>Weight [kg]</i>	AWG Id-Nr. <i>AWG ID-No.</i>
B (für B-CBC) <i>B (for B-CBC)</i>	0,2	10028800

HANDRÄDER
HAND WHEELS

Passend für Größe <i>Suitable for size</i>	Schlüsselweite <i>Wrench size</i>	Stück/Packung <i>Pieces/bag</i>	Norm <i>Standard</i>	Ø [mm] <i>Ø [mm]</i>	Gewicht [kg] <i>Weight [kg]</i>	AWG Id-Nr. <i>AWG ID-No.</i>
2", 2½"	SW 11	5	DIN 390	100	0,4	50079900

VENTILOBERTEILE
BONNETS

Passend für Größe <i>Suitable for size</i>	Stück/Packung <i>Pieces/bag</i>	Gewicht [kg] <i>Weight [kg]</i>	AWG Id-Nr. <i>AWG ID-No.</i>
2"	1	0,4	40248933
2"	1	0,7	40094133 ¹⁾
2½"	1	0,6	40248833
2½"	1	1,0	40094233 ¹⁾

DICHTRINGE FÜR VENTILOBERTEILE
SEALS FOR BONNETS

Passend für Größe <i>Suitable for size</i>	Stück/Packung <i>Pieces/bag</i>	Gewicht [kg] <i>Weight [kg]</i>	AWG Id-Nr. <i>AWG ID-No.</i>
2" Satz komplett <i>2" Kit complete</i>	10	0,2	40248900
2½" Satz komplett <i>2½" Kit complete</i>	10	0,4	40248800
2½" für Ventilteller 12x70x5 mm <i>2½" for valve disc 12x70x5mm</i>	20	0,5	60219350

TRAGEGRIFFE
HANDLES

Passend für Größe <i>Suitable for size</i>	Gewicht [kg] <i>Weight [kg]</i>	AWG Id-Nr. <i>AWG ID-No.</i>
Universalgriff <i>universal handle</i>	0,1	60268232

1) Ventiloberteile aus Aluminium, Spindel und Teller aus Messing. / *Bonnets made of aluminium alloy, spindle and disc made of brass.*
 2) Geschlossen bei 4,5 Umdrehungen. Wettkampf-Ausführung. / *Closed by 4,5 turns. For competitions.*
 3) Mit Übergangsstück B-C und Kette. / *With adapter B-C and chain.*

VERTEILER MIT KUGELHAHNABSPERRUNG - 2 ABGÄNGE DIVIDERS WITH BALL VALVES - 2 OUTLETS

Mit 2 Abgängen und 1 Eingang. Sie haben einen geraden, vollen Durchgang, einen geringen Durchflusswiderstand und sind leicht und schnell schaltbar.

With 2 outlets and 1 inlet. They have a straight free-flow waterway, very low friction loss and easy and quick controllability.

EINGANG / AUSGANG: BSP-AUSSENGEWINDE INLET / OUTLET: BSP-MALE THREAD

Eingang Inlet	Ausgang Outlet	Kugelhähne DN [mm] Balls ND [mm]	LxBxH [mm] LxWxH [mm]	Gewicht [kg] Weight [kg]	AWG Id-Nr. AWG ID-No.
G 1" A	2x G 1" A	2x 20	152x115x105	0,7	60144033
G 2" A	2x G 2" A	2x 40	235x370x221	2,1	60141333
G 2½" A	2x G 2" A	2x 40	200x370x221	2,1	20204933
G 2½" A	2x G 2½" A	2x 50	270x230x240	4,0	20210833
G 4" A	2x G 2½" A	2x 50	270x225x265	4,3	60156233

EINGANG: BSP-AUSSENGEWINDE - AUSGANG: STORZ INLET: BSP MALE THREAD - OUTLET: STORZ

Eingang Inlet	Ausgang Outlet	LxBxH [mm] LxWxH [mm]	Gewicht [kg] Weight [kg]	AWG Id-Nr. AWG ID-No.
G 4" A	2x 65	280x295x265	6,3	60661033 ¹⁾

EINGANG: BSP-AUSSENGEWINDE - AUSGANG: NH-AUSSENGEWINDE INLET: BSP-MALE THREAD - OUTLET: NH-MALE THREAD

Eingang Inlet	Ausgang Outlet	Kugelhähne DN [mm] Balls ND [mm]	LxBxH [mm] LxWxH [mm]	Gewicht [kg] Weight [kg]	AWG Id-Nr. AWG ID-No.
G 4" A	2x 2½" m	2x 50	266x227x261	4,5	60331233

EINGANG / AUSGANG: BSP-INNENGEWINDE INLET / OUTLET: BSP FEMALE THREAD

Eingang Inlet	Ausgang Outlet	Kugelhähne DN [mm] Balls ND [mm]	LxBxH [mm] LxWxH [mm]	Gewicht [kg] Weight [kg]	AWG Id-Nr. AWG ID-No.
G 2½"	2x G 1½"	2x 32	205x165x190	1,5	60645033

EINGANG / AUSGANG: STORZ INLET / OUTLET: STORZ

Eingang Inlet	Ausgang Outlet	Kugelhähne DN [mm] Balls ND [mm]	LxBxH [mm] LxWxH [mm]	Gewicht [kg] Weight [kg]	AWG Id-Nr. AWG ID-No.
25-D	2x 25-D	2x 20	180x145x105	0,9	30127233
52-C	2x 25-D	2x 20	185x145x125	1,1	60134333 ²⁾
52-C	2x 52-C	2x 40	270x370x221	2,9	30129133
65	2x 38	2x 40	265x370x221	2,8	20174933
65	2x 45	2x 40	265x370x221	3,0	60255933
65	2x 65	2x 40	275x370x221	3,2	60167433
75-B	2x 52-C	2x 40	275x370x221	3,0	30170333
75-B	2x 75-B	2x 40	275x370x221	3,4	20157233
110-A	2x 65	2x 50	310x286x265	6,2	60609233
110-A	2x 75-B	2x 50	310x286x265	6,3	20156333



ID 30170333



ID 20157233

Eingang <i>Inlet</i>	Ausgang <i>Outlet</i>	Kugelhülen DN [mm] <i>Balls ND [mm]</i>	LxBxH [mm] <i>LxWxH [mm]</i>	Gewicht [kg] <i>Weight [kg]</i>	AWG Id-Nr. <i>AWG ID-No.</i>
110-A	2x 75-B	2x 50	320x290x260	6,7	60631533 ³⁾

INGANG / AUSGANG: BI
INLET / OUTLET: BI

Eingang <i>Inlet</i>	Ausgang <i>Outlet</i>	Kugelhülen DN [mm] <i>Balls ND [mm]</i>	LxBxH [mm] <i>LxWxH [mm]</i>	Gewicht [kg] <i>Weight [kg]</i>	AWG Id-Nr. <i>AWG ID-No.</i>
2½" m	2x 1½" f	2x 40	315x230x225	2,4	60181433
2½" m	2x 2½" f	2x 40	315x230x225	4,0	60214733
2½" m	2x 2½" m	2x 40	290x245x225	3,6	60781433

INGANG: DSP MIT VERRIEGELUNG - AUSGANG: DSP OHNE VERRIEGELUNG
INLET: DSP WITH LOCKING - OUTLET: DSP WITHOUT LOCKING

Eingang <i>Inlet</i>	Ausgang <i>Outlet</i>	Kugelhülen DN [mm] <i>Balls ND [mm]</i>	LxBxH [mm] <i>LxWxH [mm]</i>	Gewicht [kg] <i>Weight [kg]</i>	AWG Id-Nr. <i>AWG ID-No.</i>
65	2x 40	2x 40	345x230x225	2,8	60287633

INGANG: NH-INNENGEWINDE - AUSGANG: NH-AUSSENGEWINDE
INLET: NH FEMALE THREAD - OUTLET: NH MALE THREAD

Eingang <i>Inlet</i>	Ausgang <i>Outlet</i>	Kugelhülen DN [mm] <i>Balls ND [mm]</i>	LxBxH [mm] <i>LxWxH [mm]</i>	Gewicht [kg] <i>Weight [kg]</i>	AWG Id-Nr. <i>AWG ID-No.</i>
2½" f	2x 1½" m	2x 40	320x230x221	2,9	60582833

INGANG / AUSGANG: BARCELONA
INLET / OUTLET: BARCELONA

Eingang <i>Inlet</i>	Ausgang <i>Outlet</i>	Kugelhülen DN [mm] <i>Balls ND [mm]</i>	LxBxH [mm] <i>LxWxH [mm]</i>	Gewicht [kg] <i>Weight [kg]</i>	AWG Id-Nr. <i>AWG ID-No.</i>
45	2x 25	2x 20	190x150x120	1,5	60626533
100	2x 70	2x 50	325x280x260	6,2	60626733

ERSATZTEILE
SPARE PARTS
DICHTUNGSSATZ
SEAL KIT

Passend für Größe <i>Suitable for size</i>	Gewicht [kg] <i>Weight [kg]</i>	AWG Id-Nr. <i>AWG ID-No.</i>
A-BB	0,06	20156380
B-CC	0,02	20204980

FORMDICHTRINGE FÜR KUGELKÜEN
PREFORMED SEAL FOR BALL

Passend für Größe <i>Suitable for size</i>	Gewicht [kg] <i>Weight [kg]</i>	AWG Id-Nr. <i>AWG ID-No.</i>
B (für B-CBC) <i>B (for B-CBC)</i>	0,06	50176570
C (für B-CBC) <i>C (for B-CBC)</i>	0,09	50176470

1) Mit Blindkupplung. / *With blank cap.*
 2) Basis Gehäuse Größe 1½". / *Size body 1½"*.
 3) Eingang drehbar. / *Inlet swiveling.*

**SCHALTHEBEL
HANDLES**

Passend für Größe Suitable for size	Schlüsselweite Wrench size	Winkel [°] Angle [°]	L [mm] L [mm]	Gewicht [kg] Weight [kg]	AWG Id-Nr. AWG ID-No.
C	SW 14	2	125	0,2	40204232
B	SW 14	25	145	0,2	40204032

**VERTEILER MIT KUGELHAHNABSPERRUNG - 3 ABGÄNGE
DIVIDERS WITH BALL VALVES - 3 OUTLETS**

Mit 3 Abgängen und 1 Eingang. Sie haben einen geraden, vollen Durchgang, einen geringen Durchflusswiderstand und sind leicht und schnell schaltbar.

With 3 outlets and 1 inlet. They have a straight free-flow waterway, very low friction loss and easy and quick controllability.

**EINGANG / AUSGANG: BSP-AUSSENGEWINDE
INLET / OUTLET: BSP MALE THREAD**

Eingang Inlet	Ausgang Outlet	Kugelhähne DN [mm] Balls ND [mm]	LxBxH [mm] LxWxH [mm]	Gewicht [kg] Weight [kg]	AWG Id-Nr. AWG ID-No.
G 2" A	2x G 1" A + 1x G 2" A	2x 20 + 1x 32	160x260x160	1,5	60109233
G 2½" A	2x G 2" A + 1x G 2½" A	2x 40 + 1x 50	305x350x235	5,3	60027433
G 2½" A	3x G 2" A	2x 32 + 1x 40	305x350x225	2,8	10069833
2x G 2½" A	2x G 2" A + 1x G 2½" A	2x 40 + 1x 50	310x350x235	6,3	10066133 ¹⁾
G 4" A	3x G 2½" A	3x 50	320x360x250	7,6	10458433

**EINGANG: BSP-AUSSENGEWINDE - AUSGANG: NH-AUSSENGEWINDE
INLET: BSP MALE THREAD - OUTLET: NH MALE THREAD**

Eingang Inlet	Ausgang Outlet	Kugelhähne DN [mm] Balls ND [mm]	LxBxH [mm] LxWxH [mm]	Gewicht [kg] Weight [kg]	AWG Id-Nr. AWG ID-No.
G 5" A	3x 2½" m	3x 50	342x409x270	8,6	10047401 ²⁾

**EINGANG / AUSGANG: STORZ
INLET / OUTLET: STORZ**

Eingang Inlet	Ausgang Outlet	Kugelhähne DN [mm] Balls ND [mm]	LxBxH [mm] LxWxH [mm]	Gewicht [kg] Weight [kg]	AWG Id-Nr. AWG ID-No.
52-C	2x 25-D + 1x 52-C	2x 20 + 1x 32	225x260x160	2,1	20066333
52-C	3x 52-C	1x 40 + 2x 32	340x350x225	5,8	60623333
65	2x 38 + 1x 65	1x 40 + 2x 32	340x350x225	5,6	60522133
65	2x 45 + 1x 65	1x 40 + 2x 32	340x350x225	5,8	60560433
65	3x 38	2x 20 + 1x 32	215x260x160	2,5	60435533
65	3x 65	2x 40 + 1x 50	340x350x235	6,6	60100133
75-B	2x 52-C + 1 x75-B	1x 40 + 2x 32	345x353x225	4,8	60749133 ³⁾
75-B	2x 52-C + 1x 75-B	2x 32 + 1x 40	340x350x225	4,4	60564033
75-B	2x 52-C + 1x 75-B	2x 40 + 1x 50	340x350x235	6,8	10048733
75-B	2x 52-C + 1x 75-B	2x 40 + 1x 50	350x350x235	7,0	60299033 ⁴⁾
75-B	3x 52-C	2x 32 + 1x 40	340x350x225	4,3	60299233
2x 75-B	2x 52-C + 1x 75-B	2x 40 + 1x 50	310x350x235	8,0	60477033 ¹⁾
110-A	3x 75-B	3x 50	360x420x250	9,0	10025433



ID 60299033



ID 10025433



ID 60477033

**EINGANG / AUSGANG: BI
INLET / OUTLET: BI**

Eingang <i>Inlet</i>	Ausgang <i>Outlet</i>	Kugelhülsen DN [mm] <i>Balls ND [mm]</i>	LxBxH [mm] <i>LxWxH [mm]</i>	Gewicht [kg] <i>Weight [kg]</i>	AWG Id-Nr. <i>AWG ID-No.</i>
2½" f	3x 2½" m	2x 32 + 1x 40	365x350x225	5,9	60449533
2½" m	2x 1½" f + 1x 2½" f	2x 32 + 1x 40	355x355x225	6,5	60184833
2½" m	3x 2½" f	2x 32 + 1x 40	355x360x225	5,2	60394933

**EINGANG: DSP MIT VERRIEGELUNG - AUSGANG: DSP OHNE VERRIEGELUNG
INLET: DSP WITH LOCKING - OUTLET: DSP WITHOUT LOCKING**

Eingang <i>Inlet</i>	Ausgang <i>Outlet</i>	Kugelhülsen DN [mm] <i>Balls ND [mm]</i>	LxBxH [mm] <i>LxWxH [mm]</i>	Gewicht [kg] <i>Weight [kg]</i>	AWG Id-Nr. <i>AWG ID-No.</i>
65	2x 40 + 1x 65	2x 32 + 1x 40	370x355x225	4,0	60193433

**EINGANG / AUSGANG: BARCELONA
INLET / OUTLET: BARCELONA**

Eingang <i>Inlet</i>	Ausgang <i>Outlet</i>	Kugelhülsen DN [mm] <i>Balls ND [mm]</i>	LxBxH [mm] <i>LxWxH [mm]</i>	Gewicht [kg] <i>Weight [kg]</i>	AWG Id-Nr. <i>AWG ID-No.</i>
70	2x 45 + 1x 70	2x 32 + 1x 40	335x165x225	4,5	60627133

**ERSATZTEILE
SPARE PARTS****DICHTUNGSSATZ
SEAL KIT**

Passend für Größe <i>Suitable for size</i>	Gewicht [kg] <i>Weight [kg]</i>	AWG Id-Nr. <i>AWG ID-No.</i>
B-CBC	0,1	10048780

**FORMDICHTRINGE FÜR KUGELKÜKEN
PREFORMED SEAL FOR BALL**

Passend für Größe <i>Suitable for size</i>	Gewicht [kg] <i>Weight [kg]</i>	AWG Id-Nr. <i>AWG ID-No.</i>
B (für B-CBC) <i>B (for B-CBC)</i>	0,06	50176570
C (für B-CBC) <i>C (for B-CBC)</i>	0,09	50176470

**SCHALTHEBEL
HANDLES**

Passend für Größe <i>Suitable for size</i>	Schlüsselweite <i>Wrench size</i>	Winkel [°] <i>Angle [°]</i>	L [mm] <i>L [mm]</i>	Gewicht [kg] <i>Weight [kg]</i>	AWG Id-Nr. <i>AWG ID-No.</i>
A	SW 22	60	260	0,5	30269432
B	SW 14	5	165	0,1	30209232
B	SW 14	25	145	0,1	40204032
C	SW 14	2	125	0,1	40204232

- 1) Eingänge mit pendelnder Rückschlagklappe. / *Inlets with swinging non-return clapper.*
- 2) Mit aufgebautem Druckbegrenzungsventil. / *With mounted pressure relief valve.*
- 3) Mit Übergangsstück B-C. / *With blank cap B-C.*
- 4) Mit Übergangsstück B-C und Kette. / *With adapter B-C and chain.*

VERTEILER MIT KUGELHAHNABSPERRUNG - 5 ABGÄNGE DIVIDERS WITH BALL VALVES - 5 OUTLETS

Mit 5 Abgängen und 1 Eingang. Sie haben einen geraden, vollen Durchgang, einen geringen Durchflusswiderstand.

With 5 outlets and 1 inlet. They have a straight free-flow waterway, very low friction loss.



ID 10049502

EINGANG: BSP-AUSSENGEWINDE - AUSGANG: NH-AUSSENGEWINDE INLET: BSP MALE THREAD - OUTLET: NH MALE THREAD

Eingang Inlet	Ausgang Outlet	Kugelhähne DN [mm] Balls ND [mm]	LxBxH [mm] LxWxH [mm]	Gewicht [kg] Weight [kg]	AWG Id-Nr. AWG ID-No.
G 5" A	4x 2½" m + 1x G 4" A	4x 50 + 1x 100	335x561x330	18,0	10049502 ¹⁾

EINGANG / AUSGANG: STORZ (NH) INLET / OUTLET: STORZ (NH)

Eingang Inlet	Ausgang Outlet	Kugelhähne DN [mm] Balls ND [mm]	LxBxH [mm] LxWxH [mm]	Gewicht [kg] Weight [kg]	AWG Id-Nr. AWG ID-No.
110-A	4x 75-B + 1x 110 A	4x 50 + 1x 100	400x590x265	22,5	60370733
125	4x 2½" m NH + 1x 125	4x 50 + 1x 100	430x665x330	22,0	60381133
150	5x 65	5x 50	570x600x285	20,5	10062433

ERSATZTEILE SPARE PARTS

FORMDICHTRINGE FÜR KUGELKÜKEN PREFORMED SEAL FOR BALL

Passend für Größe Suitable for size	Gewicht [kg] Weight [kg]	AWG Id-Nr. AWG ID-No.
B (für B-CBC) B (for B-CBC)	0,06	50176570

SCHALTHEBEL HANDLES

Passend für Größe Suitable for size	Schlüsselweite Wrench size	Winkel [°] Angle [°]	L [mm] L [mm]	Gewicht [kg] Weight [kg]	AWG Id-Nr. AWG ID-No.
A	SW 22	60	260	0,5	30269432
B	SW 14	5	165	0,1	30209232
B	SW 14	60	150	0,2	40320732
B	SW 14	60	150	0,2	80041332

VERTEILER MIT SCHIEBERABSPERRUNG DIVIDERS WITH SHUT-OFF GATE VALVE

Mit 5 Abgängen, optimale gerade Wasserwege. Ermöglichen ein langsames Öffnen und Schließen zur Vermeidung von Druckstößen und sind als Regelorgan verwendbar.

With 5 outlets, best possible straight waterways. Allows smooth opening and closing to avoid waterhammers or to be used as regulating element.



ID 10078733

EINGANG: BSP-AUSSENGEWINDE - AUSGANG: BSP-INNENGEWINDE INLET: BSP-MALE THREAD - OUTLET: BSP-FEMALE THREAD

Eingang Inlet	Ausgang Outlet	Ø innen [mm] Ø inside [mm]	LxBxH [mm] LxWxH [mm]	Gewicht [kg] Weight [kg]	AWG Id-Nr. AWG ID-No.
G 6" A	5x G 2½"	5x 63	480x540x300	18,0	10078733

1) Mit aufgebautem Druckbegrenzungsventil. / With mounted pressure relief valve.



- **Storz**
- BSP
- MULTILUG
- BI/BSRT
- DSP/AR & GUI
- NH
- GOST
- UNI
- BARCELONA
- FIN
- NOR
- SMS



! **Andere Modelle und Anschlussarten auf Anfrage**
Other types and connection systems on request

TRINKWASSER- UND LEITUNGSSCHUTZ PROTECTION OF DRINKING WATER AND WATER LINES

Bei Löscheinsätzen der Feuerwehr kann es zu einer Verschmutzung des Leitungsnetzes und damit des Trinkwassers kommen. Mögliche Ursachen sind Fehlbedienungen an Geräten oder ein Leistungsabfall im Versorgungsnetz. Das Zumischen von Schaummitteln stellt hier eine besondere Trinkwassergefährdung dar. Auch durch Tankfüllarmaturen ausgelöste Druckstöße oder ein im Leitungsnetz herrschender Unterdruck durch unterschiedliche Leistungen von Feuerlöschpumpe und Trinkwassernetz können zur Schädigung der Trinkwasserleitungen und so zur Verunreinigung des Trinkwassers führen.

AWG-Sicherungseinrichtungen in Standrohren, Sammelstücken, Verteilern und Rückschlagventilen verhindern ein Rückdrücken, Rücksaugen oder Rückfließen von Löschwasser ins Trinkwassernetz. Die eingebauten Rückschlagklappen und -ventile schließen selbsttätig sobald ein Druckstoß ankommt. Zwei integrierte Belüfter, eingebaut in den Kupplungen Storz 75-B, arbeiten vollautomatisch. Bereits beim kleinsten Unterdruck im Löschwassernetz strömt Luft von außen ein und verhindert einen Unterdruck in den Löschwasserleitungen.

Konform zu den technischen Regeln aktueller (06/2015) DVGW - Merkblätter E-W405-B1 und W408. Einsatz von Rückflussverhinderer Typ EA nach DIN EN 1717.

During extinguishing operation of fire fighters, the water pipelines could be contaminated and with it the drinking water. Possible causes are faulty operation of equipment or power drop of the mains supply. Admixing of foam agents is a particular hazard of the drinking water. In addition water hammer pressure by tank filling armatures or vacuum in the water pipelines due to different performance of fire pump and drinking water network, can damage the drinking water pipelines and contaminate the drinking water.

AWG safety devices in standpipes, siameses, dividers and check valves avoid a backpressure, re-suction or reflow of firefighting water into the drinking water network. The built-in clappers and check valves close automatically as soon as a water hammer will arrive. Two integrated aerators in the Storz 75-B adapter work fully automatic. At the smallest vacuum in the fire network, air will stream from outside and avoid vacuum in the fire water pipelines.

In compliance with the technical rules (06/2015) of DVGW – bulletin E-W405 – B1 and W 408. Use of reverse flow preventer type EA acc. to DIN EN 1717.



ID 20224885

RÜCKFLUSSVERHINDERER REVERSE FLOW PREVENTER

Armatur mit Rückflussverhinderer und vollautomatischen Belüftungsventilen zur Absicherung von Standrohren oder Unterflurhydranten.

Fitting with non-return valve and automatic ventilation valves to prevent standpipes or underground hydrants.



ID 30167133

EINGANG / AUSGANG: STORZ INLET / OUTLET: STORZ

Nenngröße Nominal size	Eingang Inlet	Ausgang Outlet	Ausgang drehbar Outlet swiveling	LxBxH [mm] LxWxH [mm]	Gewicht [kg] Weight [kg]	AWG Id-Nr. AWG ID-No.
DN 36	75-B	52-C		184x126x136	1,4	30167133
DN 58	75-B	75-B	✓	229x126x126	2,6	20224885 ¹⁾

ZUBEHÖR ACCESSORIES



ID 60569933

RÜCKFLUSSVERHINDERER DN40 ZUM NACHTRÄGLICHEN EINBAU FÜR STANDROHRE MIT DREHBAREM KOPF REVERSE FLOW PREVENTER DN40 FOR ADDITIONAL INSTALLATION TO ALL STANDPIPES WITH SWIVEL HEADS

Passend für Größe Suitable for size	LxBxH [mm] LxWxH [mm]	Gewicht [kg] Weight [kg]	AWG Id-Nr. AWG ID-No.
DN 50, DN 80	90x90x24	0,3	60569933 ²⁾

HYDRANTENSTANDROHRE HYDRANT STAND PIPES

Die Hydrantenstandrohre der Serie Trinkwasser- & Leitungsschutz sind mit leistungsfähigen Rückflussverhinderern in den Ventilabsperungen ausgestattet. In die Kupplungen an den Ausgängen der Standrohre sind jeweils zwei Belüfter integriert.

Standpipes for drinking water security are equipped with bonnets with integrated high performance non-return valves. In each adapter at the standpipe outlet, two ventilation valves are integrated.



ID 30063999

AUSGANG: STORZ OUTLET: STORZ

Eingang Inlet	Ausgang Outlet	Absperrung: Niederschraubventil Shut-off: srew-down-valve	Kopf drehbar Swivel head	Griff Handle	LxBxH [mm] LxWxH [mm]	Gewicht [kg] Weight [kg]	AWG Id-Nr. AWG ID-No.
DN 50	2x 75-B	✓	✓	✓	1950x335x126	9,2	10100233 ³⁾
DN 80	2x 75-B	2x 2½"	✓	✓	1022x335x126	7,1	30063999
DN 100	2x 75-B	✓	✓	✓	1060x340x140	10,1	62044299

ZUBEHÖR ACCESSORIES



ID 62020299

NACHRÜSTSATZ TRINKWASSERSTANDROHR: RÜCKFLUSSVERHINDERER UND KUPPLUNGEN MIT BELÜFTER RETROFIT KIT DRINKING WATER STANDPIPE: REVERSE FLOW PREVENTER AND ADAPTERS WITH VENTILATION VALVE

Passend für Größe Suitable for size	Nenngröße Nominal size	Gewicht [kg] Weight [kg]	AWG Id-Nr. AWG ID-No.
DN 50, DN 80, DN 100	Storz 75-B	2,9	62020299

1) Verzinkt. / Tin coated.

2) Zum nachträglichen Einbau für Standrohre mit drehbarem Kopf. / For additional installation to all standpipes with swivel heads.

3) Lange Ausführung für Teile Baden-Württembergs. / Long version for parts of Baden-Württemberg.



FESTKUPPLUNG MIT BELÜFTER ADAPTER WITH VENTILATION VALVE

Eingang Inlet	Ausgang Outlet	LxBxH [mm] LxWxH [mm]	Gewicht [kg] Weight [kg]	AWG Id-Nr. AWG ID-No.
G 2½"	75-B	55x55x126	0,4	40515031
G 2½" A	75-B	55x89x170	0,6	40530131 ¹⁾

ID 40530131

SAMMELSTÜCKE MIT 2 EINGÄNGEN UND 1 AUSGANG SIAMESE WITH 2 INLETS AND 1 OUTLET

Das Zweifach-Sammelstück der Serie Trinkwasser- & Leitungsschutz ist mit zwei einzelnen Rückschlagklappen ausgestattet. In die Kupplung an den Eingängen des Sammelstücks sind jeweils zwei Belüfter integriert.

The two-way drinking water security siamese is equipped with two single non-return flaps. In each adapter at the siamese inlet, two ventilation valves are integrated.



ID 20231333

EINGANG / AUSGANG: STORZ INLET: STORZ - OUTLET: STORZ

Eingang Inlet	Ausgang Outlet	Ausgang drehbar Outlet swiveling	Norm Standard	LxBxH [mm] LxWxH [mm]	Gewicht [kg] Weight [kg]	AWG Id-Nr. AWG ID-No.
2x 75-B	110-A	✓	DIN 14355	228x270x182	4,7	20231333

SAMMELSTÜCKE MIT 3 EINGÄNGEN UND 1 AUSGANG SIAMESE WITH 3 INLETS AND 1 OUTLET

Das Dreifach-Sammelstück der Serie Trinkwasser- & Leitungsschutz ist mit drei Rückschlagklappen ausgestattet. In die Kupplungen an den Eingängen des Sammelstücks sind jeweils zwei Belüfter integriert.

The three-way drinking water security siamese is equipped with three single non-return flaps. In each adapter at the siamese inlet, two ventilation valves are integrated.



ID 62022233

EINGANG / AUSGANG: STORZ INLET / OUTLET: STORZ

Eingang Inlet	Ausgang Outlet	Ausgang drehbar Outlet swiveling	LxBxH [mm] LxWxH [mm]	Gewicht [kg] Weight [kg]	AWG Id-Nr. AWG ID-No.
3x 75-B	110-A	✓	348x368x182	7,5	62022233

VERTEILER MIT VENTILABSPERRUNG - 2 ABGÄNGE DIVIDERS WITH SCREW DOWN VALVES - 2 OUTLETS

Der Verteiler der Serie Trinkwasser- & Leitungsschutz ist mit leistungsfähigen Rückflussverhinderern in den Ventilabsperungen ausgestattet. In die Kupplung an den Ausgängen der Standrohre sind jeweils zwei Belüfter integriert.

Dividers for drinking water security are equipped with bonnets with integrated high performance non-return valves. In each adapter at the outlet, two ventilation valves are integrated.



ID 20231433

EINGANG / AUSGANG: STORZ INLET / OUTLET: STORZ

Eingang Inlet	Ausgang Outlet	Ventiloberteil Bonnets	LxBxH [mm] LxWxH [mm]	Gewicht [kg] Weight [kg]	AWG Id-Nr. AWG ID-No.
110-A	2x 75-B	2x 2½"	345x300x285	6,3	20231433

1) Mit seitlichem Kugelhahn DN 5 zur Druckentlastung. / With ball valve DN 5 for pressure relaxation.



- Storz
- BSP
- MULTILUG
- BI/BSRT
- DSP/AR & GUI
- NH
- GOST
- UNI
- BARCELONA
- FIN
- NOR
- SMS



Andere Modelle und Anschlussarten auf Anfrage

Other types and connection systems on request



DRUCKBEGRENZUNGSVENTILE PRESSURE RELIEF VALVES

Druckbegrenzungsventile begrenzen den Betriebsdruck nach oben. Bei plötzlichem Öffnen oder Schließen der Absperrorgane an Pumpen, Verteilern oder Strahlrohren, sowie durch zu schnelles Wassergeben treten in der Schlauchleitung Druckstöße auf. Diese können auf das Mehrfache des Betriebsdruckes ansteigen und Schläuche, Pumpen und Armaturen beschädigen. Druckbegrenzungsventile fangen diese Druckstöße schnell und sicher durch seitliche Wasserableitung ab.

Pressure relief valves limit the working pressure. When valves on pumps, dividers or branchpipes are opened or closed too abruptly, as well as through excessively fast water input, pressure shocks (water hammers) occur in the hoseline. These may amount to several times the operating pressure and damage hoses, pumps and fittings. Pressure relief valves absorb these pressure shocks quickly and safely.



DRUCKBEGRENZUNGSVENTILE HYDRAULISCH GESTEUERT DIN 14380 PRESSURE RELIEF VALVES HYDRAULICALLY OPERATED DIN 14380

In der Regel wird es in der Druckleitung vor dem Verteiler angebaut. Die Druckeinstellung zwischen 2 und 16 bar erfolgt am selbstleuchtenden Manometer. Die Öffnungszeit beträgt 0,1 Sekunden bei 0,5 bar über der vorgegebenen Druckeinstellung.

As a rule, it is installed upstream of the divider and set to the required operating pressure between 2 and 16 bar at the illuminated pressure gauge. The reaction time is 0,1 sec. at 0,5 bar above the pressure setting.



ID 20190534

EINGANG / AUSGANG: STORZ INLET / OUTLET: STORZ

Eingang Inlet	Ausgang Outlet	Überlauf Dump outlet	Manometer Pressure gauge	LxBxH [mm] LxWxH [mm]	Gewicht [kg] Weight [kg]	AWG Id-Nr. AWG ID-No.
65	65	Storz 65	✓	225x200x195	5,0	60028734
75-B	75-B	Storz 75-B	✓	225x200x195	5,2	20190534

EINGANG: BI MALE - AUSGANG: BI FEMALE INLET: BI MALE - OUTLET: BI FEMALE

Eingang Inlet	Ausgang Outlet	Überlauf Dump outlet	Manometer Pressure gauge	LxBxH [mm] LxWxH [mm]	Gewicht [kg] Weight [kg]	AWG Id-Nr. AWG ID-No.
2½" m	2½" f	BI 2½" f	✓	275x225x195	5,7	60188233

ERSATZTEILE SPARE PARTS

DICHTUNGSSATZ SEALS KIT

Gewicht [kg] Weight [kg]	AWG Id-Nr. AWG ID-No.
0,2	20190580

MANOMETER PRESSURE GAUGE

Ø/L [mm] Ø/L [mm]	Gewicht [kg] Weight [kg]	AWG Id-Nr. AWG ID-No.
63x38	0,1	50089400

DRUCKBEGRENZUNGSVENTILE FEDERGESTEUERT PRESSURE RELIEF VALVES SPRING OPERATED

Zur Montage auf absperrbare, wasserführende Armaturen. Einstellung mittels Inbusschlüssel auf:
5,25 / 7,0 / 8,75 / 10,5 / 12,25 / 14,0 / 15,75 / 17,5 bar
(7,5 / 100 / 125 / 150 / 175 / 200 / 225 / 250 psi)

*For mounting on ball valve dividers and intake valves. Adjustable with Allen key to:
5,25 / 7,0 / 8,75 / 10,5 / 12,25 / 14,0 / 15,75 / 17,5 bar
(7,5 / 100 / 125 / 150 / 175 / 200 / 225 / 250 psi)*



ID 30004033

EINGANG: VIERKANTFLANSCH INLET: SQUARE FLANGE

Eingang Inlet	Ø Lochkreis [mm] Ø Bolt circle [mm]	Lochabstand [mm] Hole distance [mm]	Überlauf Dump outlet	LxBxH [mm] LxWxH [mm]	Gewicht [kg] Weight [kg]	AWG Id-Nr. AWG ID-No.
Ø 54,5	125	88,4 x 88,4	50x60 mm	160x110x105	2,6	30004033

- Storz
- BSP
- MULTILUG
- BI/BSRT
- DSP/AR & GUI
- NH
- GOST
- UNI
- BARCELONA
- FIN
- NOR
- SMS



Andere Modelle und Anschlussarten auf Anfrage

Other types and connection systems on request



ZUMISCHER DIN 14384 INDUCTORS DIN 14384

Zumischer bringen flüssige Löschmittelzusätze in einem bestimmten Mischungsverhältnis in eine Schlauchleitung ein. Sie werden dabei in die Schlauchleitung zwischen Pumpe und Schaumrohr eingebaut und können sowohl mit Mittel- als auch mit Schwerschaumrohren verwendet werden. Durch das Injektorprinzip wird im Saugraum des Zumischers ein Unterdruck erzeugt und dadurch der Löschmittelzusatz über einen Saugschlauch DN 19 mit Storz-Kupplung 25-D angesaugt. Der Schaummitteleintritt an den Zumischern ist generell System Storz 25-D. Eine Zumischregelung ist zwischen 0% und 6% möglich.

The foam inductors are designed to feed foam concentrates at a set mixing rate into the hose line. Inductors are placed in the delivery line between the pump and the foam nozzle and can be used for medium- and also for heavy foam nozzles. The injector system creates a vacuum in the body of the inductor and the foam concentrate is picked up via a suction hose ND 19 with a Storz 25-D coupling. At the foam inlet Storz 25-D adapters are generally mounted. A mixing rate between 0% and 6% is possible.



ZUMISCHER „L“ - GEHÄUSE AUS POM INDUCTORS „L“ - BODY POM

Die Modelle der Reihe „L“ sind besonders leicht und benötigen keinen Griff. Die Zumischrate kann zwischen 0,5 und 6 % eingestellt, sowie abgesperrt werden. Der zulässige Betriebsdruck ist PN16.

“L“-type foam inductors are extremely lightweight and do not need a handle. The admixing rate can be set between 0,5 and 6 % and turned off entirely. Working pressure is PN16.

EINGANG / AUSGANG: BSP-AUSSENGEWINDE INLET / OUTLET: BSP MALE THREAD

Nenngröße Nominal size	Eingang Inlet	Ausgang Outlet	Durchfluss / 8 bar [l/min] Flow rate / 8 bar [l/min]	LxBxH [mm] LxWxH [mm]	Gewicht [kg] Weight [kg]	AWG Id-Nr. AWG ID-No.
Z2	G 2" A	G 2" A	200	288x135x152	1,7	20201433
Z4	G 2" A	G 2" A	400	288x135x152	1,6	20201533
Z8	G 2" A	G 2" A	800	288x135x152	1,6	20201633



ID 60526033



ID 60526133

EINGANG / AUSGANG: STORZ INLET / OUTLET: STORZ

Nenngröße Nominal size	Eingang Inlet	Ausgang Outlet	Durchfluss / 8 bar [l/min] Flow rate / 8 bar [l/min]	Norm Standard	LxBxH [mm] LxWxH [mm]	Gewicht [kg] Weight [kg]	AWG Id-Nr. AWG ID-No.
Z2	38	38	200		345x140x152	2,2	60783033
Z2	45	45	200		356x140x152	2,3	60561833
Z2	52-C	52-C	200		356x140x152	3,4	60526099 ¹⁾
Z2	52-C	52-C	200		356x140x152	5,8	60572199 ²⁾
Z2	52-C	52-C	200	DIN 14384	356x140x152	2,2	60526033
Z2	65	65	200		355x140x152	2,4	60535533
Z4	52-C	52-C	400		356x140x152	2,2	60553633
Z4	65	65	400		355x140x152	2,4	60535633
Z4	75-B	75-B	400	DIN 14384	355x140x152	2,5	60526133
Z8	65	65	800		355x140x152	2,4	60535733
Z8	75-B	75-B	800		355x140x152	2,5	60526233

EINGANG / AUSGANG: BI INLET / OUTLET: BI

Nenngröße Nominal size	Eingang Inlet	Ausgang Outlet	Durchfluss / 8 bar [l/min] Flow rate / 8 bar [l/min]	LxBxH [mm] LxWxH [mm]	Gewicht [kg] Weight [kg]	AWG Id-Nr. AWG ID-No.
Z2	2½" m	2½" f	200	387x140x175	2,5	60538033
Z4	2½" m	2½" f	400	387x140x175	2,6	60551933
Z8	2½" m	2½" f	800	387x140x175	2,6	60548633

EINGANG / AUSGANG: DSP OHNE VERRIEGELUNG INLET / OUTLET: DSP WITHOUT LOCKING

Nenngröße Nominal size	Eingang Inlet	Ausgang Outlet	Durchfluss / 8 bar [l/min] Flow rate / 8 bar [l/min]	LxBxH [mm] LxWxH [mm]	Gewicht [kg] Weight [kg]	AWG Id-Nr. AWG ID-No.
Z2	40	40	200	392x140x152	2,0	60562233
Z4	40	40	400	392x140x152	2,0	60562333

1) Kupplung aus Messing. / Adapter made of brass.

2) Ausführung in Messing. / Made of brass.

EINGANG / AUSGANG: GOST
INLET / OUTLET: GOST

Nenngröße Nominal size	Eingang Inlet	Ausgang Outlet	Durchfluss / 8 bar [l/min] Flow rate / 8 bar [l/min]	LxBxH [mm] LxWxH [mm]	Gewicht [kg] Weight [kg]	AWG Id-Nr. AWG ID-No.
Z2	50	50	200	342x142x152	2,0	60645733

EINGANG / AUSGANG: BARCELONA
INLET / OUTLET: BARCELONA

Nenngröße Nominal size	Eingang Inlet	Ausgang Outlet	Durchfluss / 8 bar [l/min] Flow rate / 8 bar [l/min]	LxBxH [mm] LxWxH [mm]	Gewicht [kg] Weight [kg]	AWG Id-Nr. AWG ID-No.
Z2	45	45	200	395x141x152	2,2	60623733
Z4	45	45	400	395x141x152	2,2	60627333
Z4	70	70	400	355x155x152	2,3	60627433

EINGANG / AUSGANG: NOR-LAS1
INLET / OUTLET: NOR-LAS1

Nenngröße Nominal size	Eingang Inlet	Ausgang Outlet	Durchfluss / 8 bar [l/min] Flow rate / 8 bar [l/min]	LxBxH [mm] LxWxH [mm]	Gewicht [kg] Weight [kg]	AWG Id-Nr. AWG ID-No.
Z4	2½"	2½"	400	386x160x152	2,4	60613233

ZUBEHÖR
ACCESSORIES

ID 60220600

ANSAUGSCHLÄUCHE, EN 16712-2
PICK-UP HOSES, EN 16712-2

Eingang Inlet	Ausgang Outlet	Ø innen [mm] Ø inside [mm]	Ø/L [mm] Ø/L [mm]	Gewicht [kg] Weight [kg]	AWG Id-Nr. AWG ID-No.
Storz 25-D	25-D	19	55x1500	0,6	60331400
Storz 25-D	25-D	19	55x3000	1,0	60409533
Storz 25-D	25-D	19	55x3000	1,7	60409593
Ø 19	25-D	19	55x1500	0,5	60220600
Ø 19	25-D	19	55x1500	0,7	60220693
Ø 19	25-D	19	55x2500	1,0	60324100 ¹⁾
Ø 19	25-D	19	55x3000	1,0	60326833
Ø 19	25-D	19	55x3000	1,3	60781000 ¹⁾



ID 60664933

DOSIERVORRICHTUNG Z-SELECT
ADMIXING ADAPTER Z-SELECT

Passend für Größe Suitable for size	Eingang Inlet	Ausgang Outlet	Zumischrate [%] Admixing rate [%]	Ø/L [mm] Ø/L [mm]	Gewicht [kg] Weight [kg]	AWG Id-Nr. AWG ID-No.
Z2, Z4 „L“ + „S“	25-D	25-D	0,1; 0,5; 1 + 1-6	64x157	0,7	60664933
Z2, Z4 „L“ + „S“	25-D	G 1"	0,1; 0,5; 1 + 1-6	64x127	0,6	30004633

ERSATZTEILE
SPARE PARTS**DICHTRINGE**
SEALS

Passend für Größe Suitable for size	Stück/Packung Pieces/bag	Gewicht [kg] Weight [kg]	AWG Id-Nr. AWG ID-No.
Z2, Z4, Z8 „L“	1	0,1	20201480

**KUGEL
BALL**

Passend für Größe Suitable for size	Stück/Packung Pieces/bag	Ø [mm] Ø [mm]	Gewicht [kg] Weight [kg]	AWG Id-Nr. AWG ID-No.
Z2, Z4 "L"+"S"	1	19	0,04	60265459
Z8 "L"+"S"	1	20	0,04	00287159

**ZUMISCHER „S“ - GEHÄUSE KUPFERLEGIERUNG
INDUCTORS „S“ - BODY COPPER ALLOY**

Die Gehäuse der Zumischer „S“ sind aus einer besonders korrosionsbeständigen Kupferlegierung gefertigt und teilweise mit einem Tragegriff ausgestattet. Die Zumischrate kann zwischen 0,5 % und 6 % eingestellt, sowie abgesperrt werden. Der zulässige Betriebsdruck ist PN16.

“S”-type foam inductors are made of corrosion-resistant copper alloy, partly equipped with a handle. The admixing rate can be set between 0,5 and 6 % and turned off entirely. Working pressure is PN16.

**EINGANG / AUSGANG: BSP-AUSSENGEWINDE
INLET / OUTLET: BSP MALE THREAD**

Nenngröße Nominal size	Eingang Inlet	Ausgang Outlet	Durchfluss / 8 bar [l/min] Flow rate / 8 bar [l/min]	Griff Handle	LxBxH [mm] LxWxH [mm]	Gewicht [kg] Weight [kg]	AWG Id-Nr. AWG ID-No.
Z2	G 2" A	G 2" A	200		305x165x170	3,9	60321195
Z2	G 2" A	G 2" A	200	✓	302x165x170	4,4	60553895 ²⁾
Z2	G 2" A	G 2" A	200	✓	305x165x175	4,1	60227595
Z4	G 2" A	G 2" A	400		305x165x170	3,9	20177395
Z4	G 2" A	G 2" A	400	✓	305x165x175	4,0	60227695
Z8	G 2" A	G 2" A	800		305x165x170	3,9	20197495

**EINGANG / AUSGANG: BSP-INNENGEWINDE
INLET / OUTLET: BSP FEMALE THREAD**

Nenngröße Nominal size	Eingang Inlet	Ausgang Outlet	Durchfluss / 8 bar [l/min] Flow rate / 8 bar [l/min]	LxBxH [mm] LxWxH [mm]	Gewicht [kg] Weight [kg]	AWG Id-Nr. AWG ID-No.
Z1	G 1"	G 1"	100	139x47x132	1,7	30002993 ³⁾

**EINGANG / AUSGANG: STORZ
INLET / OUTLET: STORZ**

Nenngröße Nominal size	Eingang Inlet	Ausgang Outlet	Durchfluss / 8 bar [l/min] Flow rate / 8 bar [l/min]	Griff Handle	LxBxH [mm] LxWxH [mm]	Gewicht [kg] Weight [kg]	AWG Id-Nr. AWG ID-No.
Z1	25-D	25-D	100		176x55x139	1,9	60661493
Z2	52-C	52-C	200		370x165x170	4,3	20168495
Z2	52-C	52-C	200		370x165x170	5,2	62016595 ⁴⁾



ID 60661493

- 1) Edelstahlrohr Länge 1 m. / Pipe stainless steel length 1 m.
- 2) Rohr aus Edelstahl. / Pipe made of stainless steel.
- 3) Inkl. Ansaugschlauch (Länge 1,3 m; Ø innen 8 mm). / Incl. Pick-up hose (length 1,3 m; Ø inside 8 mm).
- 4) Kupplung aus Messing. / Adapter made of brass.



ID 60337395



ID 60305595

Nenngröße Nominal size	Eingang Inlet	Ausgang Outlet	Durchfluss / 8 bar [l/min] Flow rate / 8 bar [l/min]	Griff Handle	LxBxH [mm] LxWxH [mm]	Gewicht [kg] Weight [kg]	AWG Id-Nr. AWG ID-No.
Z2	52-C	52-C	200	✓	370x165x175	4,6	20019395
Z2	65	65	200		370x165x170	4,4	60405595
Z2	65	65	200	✓	370x165x175	4,7	60219995
Z4	52-C	52-C	400		370x165x170	4,3	20168595
Z4	52-C	52-C	400	✓	370x165x175	4,6	20019495
Z4	65	65	400		370x165x170	4,4	60405495
Z4	65	65	400	✓	370x165x175	4,7	60316595
Z4	75-B	75-B	400		370x165x170	4,6	60337395
Z4	75-B	75-B	400	✓	370x165x175	4,9	60305595
Z8	75-B	75-B	800		370x165x170	4,7	60250795

EINGANG / AUSGANG: BI INLET / OUTLET: BI

Nenngröße Nominal size	Eingang Inlet	Ausgang Outlet	Durchfluss / 8 bar [l/min] Flow rate / 8 bar [l/min]	Griff Handle	LxBxH [mm] LxWxH [mm]	Gewicht [kg] Weight [kg]	AWG Id-Nr. AWG ID-No.
Z2	2½" m	2½" f	200		400x165x188	7,5	60388595
Z2	2½" m	2½" f	200	✓	400x165x188	8,2	60264195
Z4	2½" m	2½" f	400		400x165x188	7,5	60388495
Z4	2½" m	2½" f	400	✓	400x165x188	5,0	60264295
Z8	2½" m	2½" f	800		400x165x188	4,9	60513695

EINGANG / AUSGANG: DSP OHNE VERRIEGELUNG INLET / OUTLET: DSP WITHOUT LOCKING

Nenngröße Nominal size	Eingang Inlet	Ausgang Outlet	Durchfluss / 8 bar [l/min] Flow rate / 8 bar [l/min]	Griff Handle	LxBxH [mm] LxWxH [mm]	Gewicht [kg] Weight [kg]	AWG Id-Nr. AWG ID-No.
Z2	40	40	200		405x165x170	3,8	60390095
Z2	40	40	200	✓	405x165x175	5,4	62041195 ¹⁾
Z4	40	40	400		405x165x170	5,2	60390195

EINGANG / AUSGANG: BARCELONA INLET / OUTLET: BARCELONA

Nenngröße Nominal size	Eingang Inlet	Ausgang Outlet	Durchfluss / 8 bar [l/min] Flow rate / 8 bar [l/min]	LxBxH [mm] LxWxH [mm]	Gewicht [kg] Weight [kg]	AWG Id-Nr. AWG ID-No.
Z2	45	45	200	408x165x170	4,5	60627695
Z4	45	45	400	408x165x170	4,5	60627795
Z8	70	70	800	370x165x170	4,9	60627995

ZUBEHÖR
ACCESSORIES


ID 60220600

ANSAUGSCHLÄUCHE, EN 16712-2
PICK-UP HOSES, EN 16712-2

Eingang Inlet	Ausgang Outlet	Ø innen [mm] Ø inside [mm]	Ø/L [mm] Ø/L [mm]	Gewicht [kg] Weight [kg]	AWG Id-Nr. AWG ID-No.
Storz 25-D	25-D	19	55x1500	0,6	60331400
Storz 25-D	25-D	19	55x3000	1,0	60409533
Storz 25-D	25-D	19	55x3000	1,7	60409593
Ø 19	25-D	19	55x1500	0,5	60220600
Ø 19	25-D	19	55x1500	0,7	60220693
Ø 19	25-D	19	55x2500	1,0	60324100 ²⁾
Ø 19	25-D	19	55x3000	1,0	60326833
Ø 19	25-D	19	55x3000	1,3	60781000 ²⁾



ID 60664933

DOSIERVORRICHTUNG Z-SELECT
ADMIXING ADAPTER Z-SELECT

Passend für Größe Suitable for size	Eingang Inlet	Ausgang Outlet	Zumischrate [%] Admixing rate [%]	Ø/L [mm] Ø/L [mm]	Gewicht [kg] Weight [kg]	AWG Id-Nr. AWG ID-No.
Z2, Z4 „L“ + „S“	25-D	25-D	0,1; 0,5; 1 + 1-6	64x157	0,7	60664933
Z2, Z4 „L“ + „S“	25-D	G 1“	0,1; 0,5; 1 + 1-6	64x127	0,6	30004633

ERSATZTEILE
SPARE PARTS
DICHTRINGE
SEALS

Passend für Größe Suitable for size	Stück/Packung Pieces/bag	Gewicht [kg] Weight [kg]	AWG Id-Nr. AWG ID-No.
Z2, Z4, Z8 „S“	1	0,1	60306080

KUGEL
BALL

Passend für Größe Suitable for size	Stück/Packung Pieces/bag	Ø [mm] Ø [mm]	Gewicht [kg] Weight [kg]	AWG Id-Nr. AWG ID-No.
Z2, Z4 „L“ + „S“	1	19	0,04	60265459
Z8 „L“ + „S“	1	20	0,04	00287159

REGELVENTIL
REGULATING VALVE

Passend für Größe Suitable for size	Gewicht [kg] Weight [kg]	AWG Id-Nr. AWG ID-No.
Z2 „S“	0,2	60305945
Z4 „S“	0,3	60306045

1) Kupplung aus Messing. / Adapter made of brass.

2) Edelstahlrohr Länge 1 m. / Pipe stainless steel length 1 m.

ZUMISCHER „FD“ MIT FEINDOSIERUNG, EN 16712-1 INDUCTORS „FD“ WITH PRECISION DOSAGE, EN 16712-1

Die Zumischeinheiten der neuen, leichten Zumischer „FD“ sind aus eloxiertem Aluminium gefertigt. Für Stabilität und einen sicheren Stand im Einsatz sorgt der stabile Standfuß aus pulverbeschichtetem Aluminium. Die drehbar gelagerte Zumischeinheit garantiert außerdem den knickfreien Anschluss der Schaummittelzuleitung in alle Richtungen. In welchen Raten das Schaummittel zugemischt werden soll, lässt sich im Einsatz durch einfaches Drehen der Raten-Einstellhülse festlegen. Folgende Zumischraten sind möglich: 0 - 0,1 - 0,2 - 0,5 - 1 - 2 - 3 - 4 - 5 - 6 %. Der zulässige Betriebsdruck ist PN16.

The admixing unit of these new and light-weight foam inductors "FD" are made of black anodized aluminium. The powder coated aluminium base ensures the inductors' stability in action. The rotatable admixing unit guarantees kink-free pick-up hoses. By turning the rate setting sleeve, the admixing rate can be set. Available rates are: 0 - 0,1 - 0,2 - 0,5 - 1 - 2 - 3 - 4 - 5 - 6 %. Working pressure is PN16.



ID 20231633

EINGANG / AUSGANG: STORZ INLET / OUTLET: STORZ

Nenngröße Nominal size	Eingang Inlet	Ausgang Outlet	Durchfluss / 8 bar [l/min] Flow rate / 8 bar [l/min]	Norm Standard	LxBxH [mm] LxWxH [mm]	Gewicht [kg] Weight [kg]	AWG Id-Nr. AWG ID-No.
Z2	52-C	52-C	200	EN 16712-1	294x120x155	2,5	20232633
Z4	52-C	52-C	400	EN 16712-1	294x120x155	2,5	20231633
Z4	75-B	75-B	400	EN 16712-1	294x126x155	2,65	20232733

ZUBEHÖR ACCESSORIES



ID 60220600

ANSAUGSCHLÄUCHE, EN 16712-2 PICK-UP HOSES, EN 16712-2

Eingang Inlet	Ausgang Outlet	Ø innen [mm] Ø inside [mm]	Ø/L [mm] Ø/L [mm]	Gewicht [kg] Weight [kg]	AWG Id-Nr. AWG ID-No.
Storz 25-D	25-D	19	55x1500	0,6	60331400
Storz 25-D	25-D	19	55x3000	1,0	60409533
Storz 25-D	25-D	19	55x3000	1,7	60409593
Ø 19	25-D	19	55x1500	0,5	60220600
Ø 19	25-D	19	55x1500	0,7	60220693
Ø 19	25-D	19	55x2500	1,0	60324100 ¹⁾
Ø 19	25-D	19	55x3000	1,0	60326833
Ø 19	25-D	19	55x3000	1,3	60781000 ¹⁾

HOCHDRUCK-ZUMISCHER HIGH PRESSURE INDUCTOR

Zum Einbau in eine Bypassleitung zwischen Abgang HD-Pumpe und Schlauchhaspel. Ebenfalls zum direkten Anschrauben am Eingang der Hochdruckpistole geeignet. Zumischrate einstellbar von 0 bis 6 %.

This inductor can be mounted in by-pass installation between the outlet of the high pressure pump and the hosereel. Alternative also suitable to fit the inductor directly to the inlet of the high pressure nozzle. Admixing rate adjustable from 0 up to 6 %.



ID 20198293

EINGANG / AUSGANG: BSP-AUSSENGEWINDE INLET / OUTLET: BSP MALE THREAD

Eingang Inlet	Ausgang Outlet	Zumischrate [%] Admixing rate [%]	Durchfluss / 8 bar [l/min] Flow rate / 8 bar [l/min]	LxBxH [mm] LxWxH [mm]	Gewicht [kg] Weight [kg]	AWG Id-Nr. AWG ID-No.
G ¾" A	G ¾" A	0-6	80	115x55x132	1,2	30374593
G 1" A	G 1" A	0-6	150	115x45x140	1,2	20198293

HOCHDRUCK-BYPASSZUMISCHER HIGH PRESSURE BYPASS INDUCTOR

Dieser Zumischer wird direkt in die Versorgungsleitung zwischen Abgang HD-Pumpe und Schlauchhaspel eingebaut. Er ist per Handhebel umschaltbar auf Wasser- oder Schaumbetrieb. Querschnittsausbildung in der Betriebsstellung „Wasser“ entspricht der an- und abgehenden Wasserversorgungsleitung d.h. geringster Druck im Zumischer. Die Zumischrate ist zwischen 0 und 6 % einstellbar. Ein eingebautes Rückschlagventil verhindert das Rückfließen von Sauggemisch zur Pumpe. Der zulässige Betriebsdruck ist PN40.

To be mounted directly in the supply line between the high pressure pump and the hose reel. No by-pass installation required. Switch-over to water or foam operation possible. Bore of the water supply line is not reduced. Handle used to switch over to foam. Admixing rate adjustable between 0-6 %. An installed non-return valve prevents backflow of the premix to the pump. Working pressure is PN40.



ID 30373093

EINGANG / AUSGANG: BSP-AUSSENGEWINDE INLET / OUTLET: BSP MALE THREAD

Eingang Inlet	Ausgang Outlet	Zumischrate [%] Admixing rate [%]	Durchfluss / 8 bar [l/min] Flow rate / 8 bar [l/min]	LxBxH [mm] LxWxH [mm]	Gewicht [kg] Weight [kg]	AWG Id-Nr. AWG ID-No.
G 1" A	G 1" A	0-6	80	200x155x120	3,6	30369193
G 1" A	G 1" A	0-6	150	200x155x120	3,6	30373093

TURBO-SCHAUMMITTELZUMISCHER TR 400 TURBO-TYPE FOAM LIQUID ADMIXER TR 400

Der Turbo-Schaummittelzumischer TR 400 dient zur Erzeugung eines Schaummittel-Löschwasser-Gemisches, wobei der Schaum über eine Pumpe im Mengenverhältnis von 1 bis 6 % dem Löschwasser zugesetzt werden kann. Eine Zumischung unter 1 % ist nicht möglich. Die Pumpe wird über eine Turbine angetrieben, die sich im Löschwasserstrom befindet. Das System arbeitet mit geringerem Druckverlust als Injektorzumischer. Der Schaummitteleintritt ist mit einer Festkupplung System Storz 25-D versehen. Nicht für Trockenlauf geeignet.

The turbo-type foam liquid admixer TR 400 is used for the generation of a foam liquid / extinguishing water mixture. Foam liquid is added via a pump at a quantity ratio between 1 % up to 6 % to the extinguishing water. No admixing below 1 %. The pump operates with a turbine driven by the extinguishing water. This system works with far less pressure loss compared with conventional foam inductors based on a venturi system. Foam liquid inlet is fitted with Storz system 25-D adapters. Not to be run dry.



ID 20206433

EINGANG / AUSGANG: STORZ INLET / OUTLET: STORZ

Eingang Inlet	Ausgang Outlet	Zumischrate [%] Admixing rate [%]	Durchfluss / 8 bar [l/min] Flow rate / 8 bar [l/min]	LxBxH [mm] LxWxH [mm]	Gewicht [kg] Weight [kg]	AWG Id-Nr. AWG ID-No.
75-B	75-B	1-6	400	400x360x270	12,0	20206433

- Storz
- BSP
- MULTILUG
- BI/BSRT
- DSP/AR & GUI
- NH
- GOST
- UNI
- BARCELONA
- FIN
- NOR
- SMS

! **Andere Modelle und Anschlussarten auf Anfrage**

Other types and connection systems on request



MITTELSCHAUMROHRE (M), EN 16712-3 MEDIUM FOAM NOZZLES (M), EN 16712-3

Mittelschaumrohre (M) kommen zusammen mit den AWG Zumischern Z2, Z4 und Z8 zum Einsatz. Der empfohlene Eingangsdruck am Schaumrohr liegt bei 3-5 bar. Rohr und Veredlersiebe sind aus rostfreiem Stahl, Schutzringe aus Gummi, Handgriffe aus Kunststoff.

Wurfweiten: 8, 10 und 12 m.

To be operated with foam inductors Z2, Z4 and Z8, recommended working pressure at the inlet is 3-5 bar. Pipe and wire-mesh made of stainless steel, protection ring made of rubber and handles made of plastic.

Throw distance: 8, 10 and 12 m.



MITTELSCHAUMROHRE, MIT KUGELHAHNABSPERRUNG, EN 16712-3 MEDIUM FOAM NOZZLES, WITH BALL VALVE SHUT-OFF, EN 16712-3



ID 60351699

EINGANG: BSP-AUSSENGEWINDE INLET: BSP-AUSSENGEWINDE

Nenngröße Nominal size	Eingang Inlet	Durchfluss / 5 bar [l/min] Flow rate / 5 bar [l/min]	LxBxH [mm] LxWxH [mm]	Gewicht [kg] Weight [kg]	AWG Id-Nr. AWG ID-No.
M2	G 2" A	200	533x194x232	4,0	60351699
M4	G 2" A	400	632x265x302	5,2	60351799
M8	G 2" A	800	765x304x350	6,0	60400399



ID 60251699

EINGANG: STORZ INLET: STORZ

Nenngröße Nominal size	Eingang Inlet	Durchfluss / 5 bar [l/min] Flow rate / 5 bar [l/min]	LxBxH [mm] LxWxH [mm]	Gewicht [kg] Weight [kg]	AWG Id-Nr. AWG ID-No.
M2	52-C	200	533x194x232	4,3	60251699
M2	65	200	533x194x232	4,3	60395499
M4	52-C	400	632x265x302	5,5	60314199
M4	65	400	632x265x302	5,5	60395599
M4	75-B	400	632x265x302	5,6	60251899
M8	65	800	765x304x350	6,4	60490999
M8	75-B	800	765x304x350	6,5	60373299



ID 60251899

EINGANG: BI MALE INLET: BI MALE

Nenngröße Nominal size	Eingang Inlet	Durchfluss / 5 bar [l/min] Flow rate / 5 bar [l/min]	LxBxH [mm] LxWxH [mm]	Gewicht [kg] Weight [kg]	AWG Id-Nr. AWG ID-No.
M2	2½" m	200	533x194x232	3,4	60382499
M4	2½" m	400	632x265x302	5,6	60382599

ID 60373299

EINGANG: DSP OHNE VERRIEGELUNG INLET: DSP WITHOUT LOCKING

Nenngröße Nominal size	Eingang Inlet	Durchfluss / 5 bar [l/min] Flow rate / 5 bar [l/min]	LxBxH [mm] LxWxH [mm]	Gewicht [kg] Weight [kg]	AWG Id-Nr. AWG ID-No.
M2	40	200	533x194x323	3,9	60386699
M4	40	400	632x265x302	4,7	60386799

EINGANG: BARCELONA INLET: BARCELONA

Nenngröße Nominal size	Eingang Inlet	Durchfluss / 5 bar [l/min] Flow rate / 5 bar [l/min]	LxBxH [mm] LxWxH [mm]	Gewicht [kg] Weight [kg]	AWG Id-Nr. AWG ID-No.
M4	45	400	632x265x302	5,6	60632833
M8	70	800	765x304x350	6,6	60633033

ERSATZTEILE
SPARE PARTS**ABSPERRORGAN**
SHUT-OFF DEVICE

Passend für Größe <i>Suitable for size</i>	Eingang <i>Inlet</i>	Ausgang <i>Outlet</i>	LxBxH [mm] <i>LxWxH [mm]</i>	Gewicht [kg] <i>Weight [kg]</i>	AWG Id-Nr. <i>AWG ID-No.</i>
Kugelhahn DN 32 <i>Ball valve DN 32</i>	G2" A	G2"	115x71x175	0,8	30251105

MANOMETER, 16 BAR
PRESSURE GAUGE, 16 BAR

Gewinde <i>Thread</i>	Ø/L [mm] <i>Ø/L [mm]</i>	Gewicht [kg] <i>Weight [kg]</i>	AWG Id-Nr. <i>AWG ID-No.</i>
G 1/8" A	46x25	0,09	60372099

MITTELSCHAUMROHRE, OHNE KUGELHAHNABSPERRUNG, EN 16712-3
MEDIUM FOAM NOZZLES, WITHOUT BALL VALVE SHUT-OFF, EN 16712-3

ID 10057899

EINGANG: BSP-AUSSENGEWINDE
INLET: BSP-AUSSENGEWINDE

Nenngröße <i>Nominal size</i>	Eingang <i>Inlet</i>	Durchfluss / 5 bar [l/min] <i>Flow rate / 5 bar [l/min]</i>	LxBxH [mm] <i>LxWxH [mm]</i>	Gewicht [kg] <i>Weight [kg]</i>	AWG Id-Nr. <i>AWG ID-No.</i>
M2	G 2" A	200	375x235x205	3,2	10057899
M4	G 2" A	400	465x305x270	4,2	10058399



ID 60251599

EINGANG: STORZ
INLET: STORZ

Nenngröße <i>Nominal size</i>	Eingang <i>Inlet</i>	Durchfluss / 5 bar [l/min] <i>Flow rate / 5 bar [l/min]</i>	LxBxH [mm] <i>LxWxH [mm]</i>	Gewicht [kg] <i>Weight [kg]</i>	AWG Id-Nr. <i>AWG ID-No.</i>
M2	52-C	200	410x235x205	3,5	60251599
M4	52-C	400	500x305x270	4,5	60314299
M4	75-B	400	505x305x270	4,6	60251799
M8	75-B	800	513x315x285	5,8	60373199

EINGANG: BARCELONA
INLET: BARCELONA

Nenngröße <i>Nominal size</i>	Eingang <i>Inlet</i>	Durchfluss / 5 bar [l/min] <i>Flow rate / 5 bar [l/min]</i>	LxBxH [mm] <i>LxWxH [mm]</i>	Gewicht [kg] <i>Weight [kg]</i>	AWG Id-Nr. <i>AWG ID-No.</i>
M2	45	200	428x235x205	3,6	60633133
M4	45	400	518x305x270	4,6	60629333
M4	70	400	498x305x270	4,7	60633233

ERSATZTEILE
SPARE PARTS**MANOMETER, 16 BAR**
PRESSURE GAUGE, 16 BAR

Gewinde <i>Thread</i>	Ø/L [mm] <i>Ø/L [mm]</i>	Gewicht [kg] <i>Weight [kg]</i>	AWG Id-Nr. <i>AWG ID-No.</i>
G 1/8" A	46x25	0,09	60372099

MITTELSCHAUMROHRE M 0,4, SELBSTANSAUGEND MEDIUM FOAM NOZZLES M 0,4, SELF-PRIMING

Geeignet für den Einsatz von Mehrbereichsschaummittel. Mit angeschraubtem 2 ltr. Schaummittelbehälter. 1 % oder 3 % Zumischrate fest eingestellt. Erforderlicher Druck am Schaumrohreingang 2-5 bar.

Suitable for operation with medium foam concentrate with attached 2 ltr. foam bottle. Pick-up rate permanently set at 1 % or 3 %. Recommended pressure at the inlet 2-5 bar.

Throw distance: 3-5m.

Wurfweite: 3-5m

EINGANG: BSP-AUSSENGEWINDE INLET: BSP-AUSSENGEWINDE

Nenngröße Nominal size	Eingang Inlet	Durchfluss / 5 bar [l/min] Flow rate / 5 bar [l/min]	Zumischrate [%] Admixing rate [%]	LxBxH [mm] LxWxH [mm]	Gewicht [kg] Weight [kg]	AWG Id-Nr. AWG ID-No.
M0,4	G 1" A	35	1	505x322x120	1,9	20202201
M0,4	G 1" A	35	3	505x120x323	1,9	20202233



ID 60560833

EINGANG: STORZ INLET: STORZ

Nenngröße Nominal size	Eingang Inlet	Durchfluss / 5 bar [l/min] Flow rate / 5 bar [l/min]	Zumischrate [%] Admixing rate [%]	LxBxH [mm] LxWxH [mm]	Gewicht [kg] Weight [kg]	AWG Id-Nr. AWG ID-No.
M0,4	25-D	35	3	505x120x323	2,0	60594533
M0,4	52-C	35	1	505x120x325	2,2	60675033
M0,4	52-C	35	3	505x120x323	2,2	60560833

ZUBEHÖR ACCESSORIES



ID 30375245

WANDHALTERUNG WALL HOLDER

LxBxH [mm] LxWxH [mm]	Gewicht [kg] Weight [kg]	AWG Id-Nr. AWG ID-No.
142x100x100	0,2	30375245

ERSATZTEILE SPARE PARTS

FESTKUPPLUNG FESTKUPPLUNG

Passend für Größe Suitable for size	Nenngröße Nominal size	Eingang Inlet	LxBxH [mm] LxWxH [mm]	Gewicht [kg] Weight [kg]	AWG Id-Nr. AWG ID-No.
M0,4	52-C	G 1"	0x98x98	0,2	40213231

WEITHALSFLASCHE MIT SCHRAUBVERSCHLUSSKAPPE FOAM CONTAINER WITH COVER

Passend für Größe Suitable for size	Ø/L [mm] Ø/L [mm]	Gewicht [kg] Weight [kg]	AWG Id-Nr. AWG ID-No.
M0,4	120x250	0,1	60520759

SCHRAUBVERSCHLUSSKAPPE COVER

Passend für Größe Suitable for size	Ø/L [mm] Ø/L [mm]	Gewicht [kg] Weight [kg]	AWG Id-Nr. AWG ID-No.
M0,4	70x28	0,1	60576659

- Storz
- BSP
- MULTILUG
- BI/BSRT
- DSP/AR & GUI
- NH
- GOST
- UNI
- BARCELONA
- FIN
- NOR
- SMS



Andere Modelle und Anschlussarten auf Anfrage

Other types and connection systems on request



SCHWERSCHAUMROHRE (S), EN 16712-3 HEAVY FOAM NOZZLES (S), EN 16712-3

Schwerschaumrohre (S) kommen zusammen mit den AWG Zumischern Z2, Z4 und Z8 zum Einsatz. Der empfohlene Eingangsdruck am Schaumrohr liegt bei 3-5 bar. Das Rohr ist aus rostfreiem Stahl, Schutzringe und Handgriff aus Gummi.

Wurfweiten: 23, 26, 36 m.

To be operated with foam inductors Z2, Z4 and Z8, recommended working pressure at the inlet is 3-5 bar. Pipe made of stainless steel, protection ring and handle made of rubber.

Throw distance: 23, 26, 36 m.



SCHWERSCHAUMROHRE, MIT KUGELHAHNABSPERRUNG, EN 16712-3 HEAVY FOAM NOZZLES, WITH BALL VALVE SHUT-OFF, EN 16712-3

EINGANG: BSP-AUSSENGEWINDE

INLET: BSP-AUSSENGEWINDE

Nenngröße Nominal size	Eingang Inlet	Durchfluss / 5 bar [l/min] Flow rate / 5 bar [l/min]	LxBxH [mm] LxWxH [mm]	Gewicht [kg] Weight [kg]	AWG Id-Nr. AWG ID-No.
S2	G 2" A	200	738x88x179	2,3	60351434
S4	G 2" A	400	866x85x174	3,2	60351534
S8	G 2" A	800	975x90x179	4,0	10066633

EINGANG: STORZ

INLET: STORZ



ID 60661233

Nenngröße Nominal size	Eingang Inlet	Durchfluss / 5 bar [l/min] Flow rate / 5 bar [l/min]	LxBxH [mm] LxWxH [mm]	Gewicht [kg] Weight [kg]	AWG Id-Nr. AWG ID-No.
S1	25-D	100	470x75x113	1,0	60661233
S2	45	200	738x88x179	2,7	60460133
S2	52-C	200	738x98x185	2,7	10052734
S2	52-C	200	738x98x185	3,2	10052701 ¹⁾
S2	65	200	738x98x185	2,7	60395134
S4	38	400	866x85x174	3,3	60472534
S4	45	400	866x98x184	3,3	60460233
S4	52-C	400	866x118x196	4,0	60313999 ¹⁾
S4	65	400	866x118x196	3,5	60395234
S4	75-B	400	866x126x198	3,6	10053834
S8	65	800	975x118x196	4,3	60483033
S8	75-B	800	975x126x198	4,3	60278299



ID 10052734



ID 10053834



ID 60278299

EINGANG: BI MALE

INLET: BI MALE

Nenngröße Nominal size	Eingang Inlet	Durchfluss / 5 bar [l/min] Flow rate / 5 bar [l/min]	LxBxH [mm] LxWxH [mm]	Gewicht [kg] Weight [kg]	AWG Id-Nr. AWG ID-No.
S2	2½" m	200	738x88x179	2,8	60310899
S4	1½" m	400	866x85x174	3,3	60510833
S4	2½" m	400	866x85x174	3,5	60310999
S8	2½" m	800	975x90x179	4,3	60457133

EINGANG: DSP OHNE VERRIEGELUNG

INLET: DSP WITHOUT LOCKING

Nenngröße Nominal size	Eingang Inlet	Durchfluss / 5 bar [l/min] Flow rate / 5 bar [l/min]	LxBxH [mm] LxWxH [mm]	Gewicht [kg] Weight [kg]	AWG Id-Nr. AWG ID-No.
S2	40	200	738x78x179	2,4	60386234
S4	40	400	866x85x174	3,4	60386334

1) Kupplung aus Messing. / Adapter made of brass.

ERSATZTEILE
SPARE PARTS**EINGANG: BARCELONA**
INLET: BARCELONA

Nenngröße Nominal size	Eingang Inlet	Durchfluss / 5 bar [l/min] Flow rate / 5 bar [l/min]	LxBxH [mm] LxWxH [mm]	Gewicht [kg] Weight [kg]	AWG Id-Nr. AWG ID-No.
S4	70	400	866x120x195	3,8	60627233
S8	70	800	970x128x200	4,6	60632333

ABSPERRORGAN
SHUT-OFF DEVICE

Passend für Größe Suitable for size	Eingang Inlet	Ausgang Outlet	LxBxH [mm] LxWxH [mm]	Gewicht [kg] Weight [kg]	AWG Id-Nr. AWG ID-No.
Kugelhahn DN 32 Ball valve DN 32	G2" A	G2"	115x71x175	0,8	30251105

SCHWERSCHAUMROHRE, OHNE KUGELHAHNABSPERRUNG, EN 16712-3
HEAVY FOAM NOZZLES, WITHOUT BALL VALVE SHUT-OFF, EN 16712-3**EINGANG: BSP-AUSSENGEWINDE**
INLET: BSP-AUSSENGEWINDE

Nenngröße Nominal size	Eingang Inlet	Durchfluss / 5 bar [l/min] Flow rate / 5 bar [l/min]	LxBxH [mm] LxWxH [mm]	Gewicht [kg] Weight [kg]	AWG Id-Nr. AWG ID-No.
S2	G 2" A	200	601x70x121	1,6	60351234
S4	G 2" A	400	707x85x132	2,5	60351334
S8	G 2" A	800	846x88x129	3,3	60353533



ID 10052634



ID 10053934

EINGANG: STORZ
INLET: STORZ

Nenngröße Nominal size	Eingang Inlet	Durchfluss / 5 bar [l/min] Flow rate / 5 bar [l/min]	LxBxH [mm] LxWxH [mm]	Gewicht [kg] Weight [kg]	AWG Id-Nr. AWG ID-No.
S2	52-C	200	636x98x131	1,9	10052634
S4	52-C	400	742x98x138	2,6	60314099
S4	75-B	400	742x126x152	2,8	10053934
S8	75-B	800	846x126x149	3,6	60299599

EINGANG: BARCELONA
INLET: BARCELONA

Nenngröße Nominal size	Eingang Inlet	Durchfluss / 5 bar [l/min] Flow rate / 5 bar [l/min]	LxBxH [mm] LxWxH [mm]	Gewicht [kg] Weight [kg]	AWG Id-Nr. AWG ID-No.
S2	45	200	654x88x121	1,9	60632433
S4	45	400	760x88x132	2,6	60629433
S8	70	800	879x120x129	3,4	60632633



FEUERWEHR

- Storz
- BSP
- MULTILUG
- BI/BSRT
- DSP/AR & GUI
- NH
- GOST
- UNI
- BARCELONA
- FIN
- NOR
- SMS

! **Andere Modelle und Anschlussarten auf Anfrage**

Other types and connection systems on request



UMSCHALTBARE SCHAUMROHRE, EN 16712-3 ADJUSTABLE FOAM NOZZLES, EN 16712-3

Durch Umschalten des Schaumrohres ist ein gezielter schneller Einsatz von Schwer- und Mittelschaum möglich. Es wird entweder das innen- oder außenliegende Rohr mit Wasser-Schaumgemisch versorgt, welches über Wirbelquelle oder Veredlersieb löschräftigen Schaum erzeugt. Ein Manometer ist serienmäßig eingebaut.

Switchover device allows selective, quick operation with heavy or medium foam. Optionally either the inner or the outer pipe is supplied with the water / foam liquid mixture and a turbulence source or a conversion screen is creating foam. A gauge is mounted as a standard fitting.



UMSCHALTBARE SCHAUMROHRE, MIT KUGELHAHNABSPERRUNG, EN 16712-3 ADJUSTABLE FOAM NOZZLES, WITH BALL VALVE SHUT-OFF, EN 16712-3

EINGANG: BSP AUSSENGEWINDE

INLET: BSP MALE THREAD

Nenngröße Nominal size	Eingang Inlet	Durchfluss / 5 bar [l/min] Flow rate / 5 bar [l/min]	LxBxH [mm] LxWxH [mm]	Gewicht [kg] Weight [kg]	AWG Id-Nr. AWG ID-No.
S2/M2	G 2" A	200	610x250x205	5,0	10066033
S4/M4	G 2" A	400	665x305x270	7,1	10066433



ID 60477333

EINGANG: STORZ

INLET: STORZ

Nenngröße Nominal size	Eingang Inlet	Durchfluss / 5 bar [l/min] Flow rate / 5 bar [l/min]	LxBxH [mm] LxWxH [mm]	Gewicht [kg] Weight [kg]	AWG Id-Nr. AWG ID-No.
S2/M2	52-C	200	610x250x205	5,3	60477333
S2/M2	65	200	610x250x205	5,4	60477433
S4/M4	52-C	400	665x305x270	7,4	60514333
S4/M4	65	400	665x305x270	7,4	60482833
S4/M4	75-B	400	665x305x270	7,5	60482733



ID 60482733

EINGANG: BI MALE

INLET: BI MALE

Nenngröße Nominal size	Eingang Inlet	Durchfluss / 5 bar [l/min] Flow rate / 5 bar [l/min]	LxBxH [mm] LxWxH [mm]	Gewicht [kg] Weight [kg]	AWG Id-Nr. AWG ID-No.
S2/M2	2½" m	200	648x250x205	5,3	60563333
S4/M4	2½" m	400	700x305x270	7,4	60563433

EINGANG: DSP OHNE VERRIEGELUNG

INLET: DSP WITHOUT LOCKING

Nenngröße Nominal size	Eingang Inlet	Durchfluss / 5 bar [l/min] Flow rate / 5 bar [l/min]	LxBxH [mm] LxWxH [mm]	Gewicht [kg] Weight [kg]	AWG Id-Nr. AWG ID-No.
S2/M2	40	200	646x250x205	5,3	60563533
S4/M4	40	400	701x305x270	7,3	60507833

ERSATZTEILE SPARE PARTS

ABSPERRORGAN SHUT-OFF DEVICE

Passend für Größe Suitable for size	Eingang Inlet	Ausgang Outlet	LxBxH [mm] LxWxH [mm]	Gewicht [kg] Weight [kg]	AWG Id-Nr. AWG ID-No.
Kugelhahn DN 32 Ball valve DN 32	G2" A	G2"	115x71x175	0,8	30251105

MANOMETER, 16 BAR PRESSURE GAUGE, 16 BAR

Gewinde Thread	Ø/L [mm] Ø/L [mm]	Gewicht [kg] Weight [kg]	AWG Id-Nr. AWG ID-No.
G ½" A	46x25	0,09	60372099

TURBO SPRITZE VENTURI S/M 75, SELBSTANSAUGEND MIT SCHAUMROHR TURBO NOZZLE VENTURI S/M 75, SELF-PRIMING WITH FOAM PIPE

Geeignet zum Einsatz von Mehrbereichsschaummittel und Konzentraten. Mit angeschraubtem Schaummittelbehälter, Fassungsvermögen 2 Liter. Die kontinuierliche Umschaltung zwischen Schwer- und Mittelschaum erfolgt durch einfaches Drehen des Edelstahlrohres. Die Durchflussmenge beträgt 75 l/min bei 6 bar. Zwischen 0 und 3 % kann die Zumischrate eingestellt werden. Am Schaumrohreingang ist ein Druck von 2-6 bar erforderlich. Die Verschäumungszahl liegt bei 12-50.

Suitable for operation with medium foam concentrate and foam agents, with attached 2 l bottle. Switching continuously between heavy and medium foam by turning the stainless steel tube of the foam nozzle. Flow rate 75 l/min at 6 bar. Admixing rate can be set between 0 and 3 %. Requested pressure of 2-6 bar at the inlet, foam coefficient of 12-50.

*Throw distance heavy foam: approx. 10 m.
Throw distance medium foam: approx. 4 m.*

Wurfweite Schwerschaum: ca. 10 m.
Wurfweite Mittelschaum: ca. 4 m.



ID 10117733

EINGANG: STORZ INLET: STORZ

Nenngröße Nominal size	Eingang Inlet	Durchfluss / 6 bar [l/min] Flow rate / 6 bar [l/min]	Zumischrate [%] Admixing rate [%]	LxBxH [mm] LxWxH [mm]	Gewicht [kg] Weight [kg]	AWG Id-Nr. AWG ID-No.
S/M 75	52-C	75	0/0,5/1/3	456x125x400	2,2	10117733

ERSATZTEILE SPARE PARTS

WEITHALSFLASCHE MIT SCHRAUBVERSCHLUSSKAPPE FOAM CONTAINER WITH COVER

Passend für Größe Suitable for size	Ø/L [mm] Ø/L [mm]	Gewicht [kg] Weight [kg]	AWG Id-Nr. AWG ID-No.
M0,4	120x250	0,1	60520759



- **Storz**
- BSP
- MULTILUG
- BI/BSRT
- DSP/AR & GUI
- NH
- GOST
- UNI
- BARCELONA
- FIN
- NOR
- SMS



Andere Modelle und Anschlussarten auf Anfrage

Other types and connection systems on request



CAFS-STRAHLROHRE CAFS nozzles

Das AWG Turbo-CAFS Strahlrohr eignet sich für den Einsatz mit dem Compressed Air Foam System (CAFS). CAFS-Systeme erzeugen durch kontrollierte Dosierung von Druckluft, Schaummittel und Wasser bereits in der Anlage Schaum. Idealerweise ist das Wasser-/ Schaummittelgemisch veränderbar. Es kann sowohl als nasser, als auch als trockener Schaum produziert werden. Die Luft-/Wasser-Schaummischung wird wie üblich durch Schläuche zum Ausbringungsort transportiert. Entsprechend strömungstechnischer Ausbildung des AWG Turbo CAFS-Strahlrohrs werden Luftblasen beim Strahlaustritt nicht zerstört. Dadurch wird ein gebündelter Strahl von großer Wurfweite gewährleistet. Das Öffnen und Schließen des AWG Turbo CAFS erfolgt über einen Bügelgriff analog der Turbo-Spritzen. Der Kupplungsanschluss ist auch unter Druck drehbar. Nicht geeignet ist das Turbo CAFS-Strahlrohr zum Löschen an elektrischen Einrichtungen.

AWG Turbo CAFS nozzle for use with Compressed Air Foam System (CAFS). CAFS systems and equipment generate foam by a controlled dosage of compressed air and foam concentrate in proportion to the water. Optionally the mixture ratio can be changed and wet and dry foam can be produced. There is no interference of the mixture due to the output of the branchpipe and the foam is delivered conventionally by hose line. Due to a sophisticated developed stream from the AWG Turbo CAFS there is no uncontrolled escape of air and we guarantee distance. The well known lever operation is used to open and close the AWG Turbo CAFS, too. The connection of the coupling is swivelling even under pressure. Do not use for extinguishing electrical installations.



TURBO-CAFS 2000

TURBO CAFS 2000



ID 30388533

EINGANG: STORZ

INLET: STORZ

Nenngröße Nominal size	Eingang Inlet	Griff Handle	LxBxH [mm] LxWxH [mm]	Gewicht [kg] Weight [kg]	AWG Id-Nr. AWG ID-No.
D 25	52-C	✓	343x109x245	1,9	30388533
D 25	65	✓	337x118x245	1,9	62029933



ID 60637633

CAFS-DÜSE FÜR SYSTEM TURBO-TWIST

CAFS NOZZLE FOR TURBO-TWIST SYSTEM

Nenngröße Nominal size	Eingang Inlet	LxBxH [mm] LxWxH [mm]	Gewicht [kg] Weight [kg]	AWG Id-Nr. AWG ID-No.
D 25	TT	134x70x70	0,7	60637533
D 32	TT	134x70x70	0,6	60637633



! *Andere Modelle und Anschlussarten auf Anfrage*
Other types and connection systems on request



**TRAGBARE HANDFEUERLÖSCHGERÄTE
UND -PUMPEN**
PORTABLE, MANUALLY OPERATED
FIRE EXTINGUISHERS AND PUMPS



KÜBELSPRITZEN DIN 14405 EXTINGUISHING BUCKET DIN 14405

Funktionssicher ist die Kübelspritze durch die doppelt wirkende Kolbenpumpe. Sie wird bei Entstehungsbränden der Brandklasse A mit Löschmittel, Wasser oder anderen wässrigen Lösungen eingesetzt. Die Entleerung des Edelstahlbehälters erfolgt in weniger als einer Minute.

Lieferbare Ausführungen:

A-10 Vollstrahlrohr DK DIN 14 405 und Kupplungen DIN 14 306 bzw. DIN 14 301, Schlauch 5 m, D-25 DIN 14 811, Synthetik innengummiert.

B-10 Verschraubungen aus Kupferlegierung, Schlauch 1 m, 1/2" Kunststoff. Mundstück Polyamid.

Very reliable as piston pump works in both directions. Suitable for extinguishing starting fires of class A. The stainless steel bucket will be emptied in less than one minute.

Available styles:

A-10 jet nozzle DK DIN 14 405 and adapters DIN 14 306 resp. coupling DIN 14 301, hose 5 m, D 25 DIN 14811, synthetic, internally rubber coated.

B-10 screws copper alloy, hose 1 m, 1/2" i. d. PVC, nozzle polyamide.



ID 60210444

Nenngröße Nominal size	Volumen Behälter [l] Volume container [l]	Ø/H [mm] Ø/H [mm]	Gewicht [kg] Weight [kg]	AWG Id-Nr. AWG ID-No.
A10	10	200x663	7,6	60210444
A10	10	200x663	8,5	60573044
B10	10	200x663	6,4	60483344
B10	10	200x663	6,9	60542944

ERSATZTEILE SPARE PARTS

DICHTRINGSATZ SEAL KIT

Passend für Größe Suitable for size	Gewicht [kg] Weight [kg]	AWG Id-Nr. AWG ID-No.
A10 + B10	0,01	60210480

PUMPWERK PUMP UNIT

Passend für Größe Suitable for size	Eingang Inlet	Gewicht [kg] Weight [kg]	AWG Id-Nr. AWG ID-No.
A10	G 1" A	1,3	60483793
B10	G ¾" A	1,3	33106093

STRAHLROHR FÜR KÜBELSPRITZE NOZZLE FOR EXTINGUISHING BUCKET

Passend für Größe Suitable for size	Gewicht [kg] Weight [kg]	AWG Id-Nr. AWG ID-No.
A10	0,1	60459333



ID 60485693

EINSTELLSPRITZE STIRRUP PUMP

Tragbare Handpumpe, Funktion wie Kübelspritze, jedoch, da höhenverstellbar, in verschiedenen Behältergrößen verwendbar.

Portable handpump, operation like the extinguishing bucket, but can be operated with various containers, as adjustable.

Länge Schlauch [mm] Length hose [mm]	LxBxH [mm] LxWxH [mm]	Gewicht [kg] Weight [kg]	AWG Id-Nr. AWG ID-No.
1000	140x340x620	2,5	60485693
1500	140x340x620	2,6	60571493
5000	140x340x620	2,7	60483893

HYDRANTEN-ENTLEERUNGSPUMPE HYDRANT-EMPTYING PUMP

Tragbare Handpumpe mit Fußgestell zum Abpumpen von Restwasser.

Portable handpump with pedestal to pump out residual water.



ID 33028693

Länge Schlauch [mm] Length hose [mm]	LxBxH [mm] LxWxH [mm]	Gewicht [kg] Weight [kg]	AWG Id-Nr. AWG ID-No.
2000 + 300	50x180x650	2,2	33028693



- 
- 182 Turbo-Spritzen
Turbo nozzles
- 194 Turbo-Spritzen GOLD
Turbo nozzles GOLD
- 198 Turbomatic - Automatikstrahlrohr
Turbomatic automatic nozzle
- 200 Turbo-Spritzen VENTURI
Turbo nozzles VENTURI
- 202 Turbo-Spritzen WANDHYDRANT
Turbo nozzles WALL HYDRANT
- 204 Turbo-Twist
Turbo-Twist
- 212 Pistolenstrahlrohre
Pistol nozzles
- 218 Stützkrümmer
Branchpipe holder
- 222 HS-Strahlrohre
HS nozzles
- 228 Mehrzweckstrahlrohre
Jet / spray branchpipes
- 236 Mehrzweckstrahlrohre mit
Mannschutzbrause
*Jet / spray branchpipes
with water curtain*
- 241 Vollstrahlrohre
Full jet branchpipes
- 242 Sonderstrahlrohre
Special application nozzles
- 246 Düsen
Nozzles
- 250 Wasserschilder
Water shields

STRAHLROHRE & DÜSEN NOZZLE PIPES & NOZZLES





3



- Storz
- BSP
- MULTILUG
- BI/BSRT
- DSP/AR & GUI
- NH
- GOST
- UNI
- BARCELONA
- FIN
- NOR
- SMS



Andere Modelle und Anschlussarten auf Anfrage

Other types and connection systems on request



TURBO-SPRITZEN TURBO NOZZLES

AWG Turbo-Spritzen entsprechen der Strahlrohrnorm DIN EN 15182. Die Einstellung der Durchflussmenge erfolgt mittels Drehring, das Öffnen und Schließen über einen Bügelgriff. Eine ausgezeichnete Löschwirkung wird nicht nur im Vollstrahlmodus, sondern auch im Sprühstrahlmodus (standardmäßig bis 120°) erzielt, dafür sorgt der mit Wassertröpfchen gefüllte Sprühkonus. Eine wirkungsvolle Hilfe zum Erasten der eingestellten Durchflussmenge und Strahlform auch bei schlechter Sicht sind die beiden Pointer. Damit kann auch mit einem Handgriff in die Flash-Over Position geschaltet werden. Die AWG Turbo-Spritzen sind hochspannungsgeprüft nach DIN VDE 0132. Prüfergebnisse und Zulassungen stehen auf Anfrage zur Verfügung.

AWG Turbo nozzles meet the standard DIN EN 15182 for branchpipes. The flow rates can be selected by the adjusting sleeve, and opening and closing by means of the u-shaped handle. A special feature is the extinguishing power, due to optimal droplet size also at the full range of the 0° to 120° adjustable water-filled spray stream. The AWG nozzles have two pointers, a good aid to feel the selected flow rate as well as the type of the stream. With Flash-Over position. Inlet also swivelling under pressure. AWG Turbo nozzles are high-voltage approved according to DIN VDE 0132. Information about the test results and approvals for AWG nozzles is available upon request.

TURBO-SPRITZE 2130 TURBO NOZZLE 2130

Der zulässige Betriebsdruck für die Modelle 2130 der Baugröße 1 ist PN16, bei Hochdruckausführungen PN40. Alle Modelle sind mit einer drehbaren Kupplung am Eingang ausgestattet. Soweit nicht anders vermerkt, ist diese Kupplung aus Aluminium. Die angegebenen Durchflussmengen gelten für einen Eingangsdruck von 6 bar.

Wurfweite im Vollstrahlmodus: 15-22-27 m.
Wurfweite im Sprühstrahlmodus: 5-6-7 m.

The admissible working pressure for type 2130 of size 1 is PN16, at high pressure model PN40. All types are equipped with swivelling adapters at the inlet. Except as noted otherwise these adapters are made of aluminium. The indicated flow rates apply at an inlet pressure of 6 bar.

*Throw distance full jet: 15-22-27 m.
Throw distance spray jet: 5-6-7 m.*

EINGANG: BSP-AUSSENGEWINDE INLET: BSP MALE THREAD

Eingang Inlet	Durchflussrastrer / 6 bar [l/min] Flow range / 6 bar [l/min]	Griff Handle	Farbe Colour	LxBxH [mm] LxWxH [mm]	Gewicht [kg] Weight [kg]	AWG Id-Nr. AWG ID-No.
G 2" A	40-80-130	✓	■ ■	248x100x230	1,4	60589233

EINGANG: BSP-INNENGEWINDE INLET: BSP FEMALE THREAD

Eingang Inlet	Durchflussrastrer / 6 bar [l/min] Flow range / 6 bar [l/min]	Hochdruck High pressure	Griff Handle	Farbe Colour	LxBxH [mm] LxWxH [mm]	Gewicht [kg] Weight [kg]	AWG Id-Nr. AWG ID-No.
G ¾"	40-80-130	✓	✓	■ ■	230x100x230	1,6	60605233
G 1"	40-80-130	✓	✓	■ ■	230x100x230	1,6	60605133



ID 60605133

EINGANG: STORZ INLET: STORZ

Eingang Inlet	Durchflussrastrer / 6 bar [l/min] Flow range / 6 bar [l/min]	Turborad Turbo wheel	Hochdruck High pressure	Griff Handle	Farbe Colour	LxBxH [mm] LxWxH [mm]	Gewicht [kg] Weight [kg]	AWG Id-Nr. AWG ID-No.
25-D	40-80-130			✓	■ ■	265x100x230	1,5	60594433
25-D	40-80-130		✓	✓	■ ■	265x100x230	1,6	60616933 ¹⁾
38	40-80-130			✓	■ ■	270x100x230	1,6	60595133
38	40-80-130		✓	✓	■ ■	270x100x230	1,8	60605333 ¹⁾
52-C	40-80-130			✓	■ ■	265x100x230	1,6	10073733
52-C	40-80-130	✓		✓	■ ■	265x100x230	1,6	10076333



ID 10073733

EINGANG: GOST INLET: GOST

Eingang Inlet	Durchflussrastrer / 6 bar [l/min] Flow range / 6 bar [l/min]	Griff Handle	Farbe Colour	LxBxH [mm] LxWxH [mm]	Gewicht [kg] Weight [kg]	AWG Id-Nr. AWG ID-No.
25	40-80-130	✓	■ ■	259x100x230	1,6	60634733



ID 10076333

EINGANG: BARCELONA INLET: BARCELONA

Eingang Inlet	Durchflussrastrer / 6 bar [l/min] Flow range / 6 bar [l/min]	Griff Handle	Farbe Colour	LxBxH [mm] LxWxH [mm]	Gewicht [kg] Weight [kg]	AWG Id-Nr. AWG ID-No.
45	40-80-130	✓	■ ■	305x100x230	1,6	60634833

1) Kupplung aus Messing. / Adapter made of brass.

ZUBEHÖR
ACCESSORIES


ID 30007433

SCHAUMAUFSATZ GRÖSSE 1
FOAM ATTACHMENT SIZE 1

Nenngröße Nominal size	Baugröße Size	Ø/L [mm] Ø/L [mm]	Gewicht [kg] Weight [kg]	AWG Id-Nr. AWG ID-No.
2130+2230	BG 1	155x260	1,4	30007433
2130 TR	BG 1	155x260	1,5	20217933

TURBO-SPRITZE 2230
TURBO NOZZLE 2230


ID 62016633

Der zulässige Betriebsdruck für die Modelle 2230 der Baugröße 1 ist PN16. Alle Modelle sind mit einer drehbaren Kupplung am Eingang ausgestattet. Soweit nicht anders vermerkt, ist diese Kupplung aus Messing. Die angegebenen Durchflussmengen gelten für einen Eingangsdruck von 6 bar. Die Turbo-Spritze 2230 eignet sich auch für den Einsatz in Wandhydranten DIN 14461-6.

Wurfweite im Vollstrahlmodus: 28-32-34 m.
 Wurfweite im Sprühstrahlmodus: 9-13 m.

The admissible working pressure for type 2230 of size 1 is PN16. All types are equipped with swivelling adapters at the inlet. Except as noted otherwise these adapters are made of brass. The indicated flow rates apply at an inlet pressure of 6 bar. The Turbo nozzles 2230 are suitable for wall hydrants according to DIN 14461-6.

*Throw distance full jet: 28-32-34 m.
 Throw distance spray jet: 9-13 m.*

EINGANG: STORZ
INLET: STORZ

Eingang Inlet	Durchflussrastrer / 6 bar [l/min] Flow range / 6 bar [l/min]	Griff Handle	Farbe Colour	LxBxH [mm] LxWxH [mm]	Gewicht [kg] Weight [kg]	AWG Id-Nr. AWG ID-No.
52-C	115-180-230	✓	■ ■	265x98x230	2,2	62016633

ZUBEHÖR
ACCESSORIES


ID 30007433

SCHAUMAUFSATZ GRÖSSE 1
FOAM ATTACHMENT SIZE 1

Nenngröße Nominal size	Baugröße Size	Ø/L [mm] Ø/L [mm]	Gewicht [kg] Weight [kg]	AWG Id-Nr. AWG ID-No.
2130+2230	BG 1	155x260	1,4	30007433

TURBO-SPRITZE 2235 TURBO NOZZLE 2235

Der zulässige Betriebsdruck für die Modelle 2235 der Baugröße 2 ist PN16. Alle Modelle sind mit einer drehbaren Kupplung am Eingang ausgestattet. Soweit nicht anders vermerkt, ist diese Kupplung aus Aluminium. Die angegebenen Durchflussmengen gelten für einen Eingangsdruck von 6 bar.

The admissible working pressure for type 2235 of size 2 is PN16. All types are equipped with swivelling adapters at the inlet. Except as noted otherwise these adapters are made of aluminium. The indicated flow rates apply at an inlet pressure of 6 bar.

Wurfweite im Vollstrahlmodus: 18-26-30 m.
Wurfweite im Sprühstrahlmodus: 7-10-13 m.

Throw distance full jet: 18-26-30 m.
Throw distance spray jet: 7-10-13 m.

EINGANG: BSP-AUSSENGEWINDE INLET: BSP MALE THREAD

Eingang Inlet	Durchflussraster / 6 bar [l/min] Flow range / 6 bar [l/min]	Turborad Turbo wheel	Griff Handle	Farbe Colour	LxBxH [mm] LxWxH [mm]	Gewicht [kg] Weight [kg]	AWG Id-Nr. AWG ID-No.
G 2" A	60-130-235	✓	✓	■ ■	270x109x245	2,2	60569733



ID 10072833

EINGANG: STORZ INLET: STORZ

Eingang Inlet	Durchflussraster / 6 bar [l/min] Flow range / 6 bar [l/min]	Turborad Turbo wheel	Griff Handle	Farbe Colour	LxBxH [mm] LxWxH [mm]	Gewicht [kg] Weight [kg]	AWG Id-Nr. AWG ID-No.
52-C	60-130-235	✓		■ ■	290x109x142	2,3	60601533
52-C	60-130-235	✓	✓	■ ■	290x109x245	2,4	10072833
52-C	60-130-235	✓	✓	■ ■	290x109x245	2,4	10081333 ¹⁾
52-C	60-130-235	✓	✓	■ ■	290x109x245	2,9	10072802 ²⁾
65	60-130-235	✓	✓	■ ■	315x120x245	2,6	60570733
65	60-130-235	✓	✓	■ ■	315x120x245	3,0	60570702 ²⁾
75-B	60-130-235	✓	✓	■ ■	320x126x245	2,6	10073033

EINGANG: BI MALE INLET: BI MALE

Eingang Inlet	Durchflussraster / 6 bar [l/min] Flow range / 6 bar [l/min]	Turborad Turbo wheel	Griff Handle	Farbe Colour	LxBxH [mm] LxWxH [mm]	Gewicht [kg] Weight [kg]	AWG Id-Nr. AWG ID-No.
1 1/2" m	60-130-235	✓	✓	■ ■	279x109x245	2,2	60584633
1 1/2" m	60-130-235	✓	✓	■ ■	279x112x245	2,0	60584601 ³⁾
2 1/2" m	60-130-235	✓	✓	■ ■	289x109x245	2,4	60578833
2 1/2" m	60-130-235	✓	✓	■ ■	289x112x245	2,2	60578801 ³⁾

EINGANG: GOST INLET: GOST

Eingang Inlet	Durchflussraster / 6 bar [l/min] Flow range / 6 bar [l/min]	Turborad Turbo wheel	Griff Handle	Farbe Colour	LxBxH [mm] LxWxH [mm]	Gewicht [kg] Weight [kg]	AWG Id-Nr. AWG ID-No.
50	60-130-235	✓	✓	■ ■	291x109x245	2,4	60670633

1) Sprühwinkel 0-160° / Spray angle 0-160°.

2) Kupplung aus Messing. / Adapter made of brass.

3) Schalthebel und Handgriff aus Polyamid. / Lever and handle made of polyamide.

EINGANG: BARCELONA
INLET: BARCELONA

Eingang Inlet	Durchflussraster / 6 bar [l/min] Flow range / 6 bar [l/min]	Turborad Turbo wheel	Griff Handle	Farbe Colour	LxBxH [mm] LxWxH [mm]	Gewicht [kg] Weight [kg]	AWG Id-Nr. AWG ID-No.
45	60-130-235	✓	✓	■ ■	317x109x245	2,4	60634933

ZUBEHÖR
ACCESSORIES

ID 30079959

KARTUSCHENHALTER FIRE-EX TURBO 1000
CARTRIDGE ADAPTER FIRE-EX TURBO 1000

Passend für Größe Suitable for size	Gewicht [kg] Weight [kg]	AWG Id-Nr. AWG ID-No.
BG 2; BG 3	0,02	30079959



ID 50409699

NETZMITTEL FIRE-EX TURBO 1000
WETTING AGENT FIRE-EX TURBO 1000

Stück/Packung Pieces/bag	Gewicht [kg] Weight [kg]	AWG Id-Nr. AWG ID-No.
20	2,4	50409699



ID 30389233

SCHAUMAUFSATZ GRÖSSE 2
FOAM ATTACHMENT SIZE 2

Nenngröße Nominal size	Baugröße Size	Ø/L [mm] Ø/L [mm]	Gewicht [kg] Weight [kg]	AWG Id-Nr. AWG ID-No.
2235+2300+2400+2475+2500	BG 2	136x285	1,5	30389233

TURBO-SPRITZE 2300
TURBO NOZZLE 2300

ID 60601633

Der zulässige Betriebsdruck für die Modelle 2300 der Baugröße 2 ist PN16. Alle Modelle sind mit einer drehbaren Kupplung am Eingang ausgestattet. Soweit nicht anders vermerkt, ist diese Kupplung aus Aluminium. Die angegebenen Durchflussmengen gelten für einen Eingangsdruck von 6 bar.

Wurfweite im Vollstrahlmodus: 24-35 m.
Wurfweite im Sprühstrahlmodus: 7-14 m.

The admissible working pressure for type 2300 of size 2 is PN16. All types are equipped with swivelling adapters at the inlet. Except as noted otherwise these adapters are made of aluminium. The indicated flow rates apply at an inlet pressure of 6 bar.

*Throw distance full jet: 24-35 m.
Throw distance spray jet: 7-14 m.*

EINGANG: STORZ
INLET: STORZ

Eingang Inlet	Durchflussraster / 6 bar [l/min] Flow range / 6 bar [l/min]	Turborad Turbo wheel	Griff Handle	Farbe Colour	LxBxH [mm] LxWxH [mm]	Gewicht [kg] Weight [kg]	AWG Id-Nr. AWG ID-No.
52-C	100-300	✓	✓	■ ■	290x109x245	2,4	60601633

ZUBEHÖR
ACCESSORIES

ID 30079959

KARTUSCHENHALTER FIRE-EX TURBO 1000
CARTRIDGE ADAPTER FIRE-EX TURBO 1000

Passend für Größe Suitable for size	Gewicht [kg] Weight [kg]	AWG Id-Nr. AWG ID-No.
BG 2; BG 3	0,02	30079959



ID 50409699

NETZMITTEL FIRE-EX TURBO 1000
WETTING AGENT FIRE-EX TURBO 1000

Stück/Packung Pieces/bag	Gewicht [kg] Weight [kg]	AWG Id-Nr. AWG ID-No.
20	2,4	50409699



ID 30389233

SCHAUMAUFsatz GRÖSSE 2
FOAM ATTACHMENT SIZE 2

Nenngröße Nominal size	Baugröße Size	Ø/L [mm] Ø/L [mm]	Gewicht [kg] Weight [kg]	AWG Id-Nr. AWG ID-No.
2235+2300+2400+2475+2500	BG 2	136x285	1,5	30389233

TURBO-SPRITZE 2400
TURBO NOZZLE 2400

Der zulässige Betriebsdruck für die Modelle 2400 der Baugröße 2 ist PN16. Alle Modelle sind mit einer drehbaren Kupplung am Eingang ausgestattet. Soweit nicht anders vermerkt, ist diese Kupplung aus Aluminium. Die angegebenen Durchflussmengen gelten für einen Eingangsdruck von 6 bar.

The admissible working pressure for type 2400 of size 2 is PN16. All types are equipped with swivelling adapters at the inlet. Except as noted otherwise these adapters are made of aluminium. The indicated flow rates apply at an inlet pressure of 6 bar.

Wurfweite im Vollstrahlmodus: 26-32-40 m.
Wurfweite im Sprühstrahlmodus: 11-14-16 m.

*Throw distance full jet: 26-32-40 m.
Throw distance spray jet: 11-14-16 m.*

EINGANG: BSP-AUSSENGEWINDE
INLET: BSP MALE THREAD

Eingang Inlet	Durchflussraster / 6 bar [l/min] Flow range / 6 bar [l/min]	Turborad Turbo wheel	Griff Handle	Farbe Colour	LxBxH [mm] LxWxH [mm]	Gewicht [kg] Weight [kg]	AWG Id-Nr. AWG ID-No.
G 2" A	130-235-400	✓	✓	■ ■	300x109x245	2,2	60569633
G 2½" A	130-235-400	✓	✓	■ ■	330x109x245	2,3	60655133



ID 10071833

EINGANG: STORZ
INLET: STORZ

Eingang Inlet	Durchflussraster / 6 bar [l/min] Flow range / 6 bar [l/min]	Turborad Turbo wheel	Griff Handle	Farbe Colour	LxBxH [mm] LxWxH [mm]	Gewicht [kg] Weight [kg]	AWG Id-Nr. AWG ID-No.
38	130-235-400	✓	✓	■ ■	293x109x245	2,3	62024533
52-C	130-235-400	✓		■ ■	290x109x142	2,4	10071801
52-C	130-235-400	✓	✓	■ ■	290x109x245	2,4	10071833
52-C	130-235-400	✓	✓	■ ■	290x109x245	3,1	60624333 ¹⁾
65	130-235-400	✓	✓	■ ■	315x120x245	2,6	60570833
75-B	130-235-400	✓	✓	■ ■	320x126x245	2,7	10072933

EINGANG: BI MALE
INLET: BI MALE

Eingang Inlet	Durchflussraster / 6 bar [l/min] Flow range / 6 bar [l/min]	Turborad Turbo wheel	Griff Handle	Farbe Colour	LxBxH [mm] LxWxH [mm]	Gewicht [kg] Weight [kg]	AWG Id-Nr. AWG ID-No.
2 ½" m	130-235-400	✓	✓	■ ■	289x109x245	2,5	60578933
2 ½" m	130-235-400	✓	✓	■ ■	289x112x245	2,2	60578901 ²⁾

1) Kupplung aus Messing. / Adapter made of brass.

2) Schalthebel und Handgriff aus Polyamid. / Lever and handle made of polyamide.

EINGANG: DSP MIT VERRIEGELUNG
INLET: DSP WITH LOCKING

Eingang Inlet	Durchflussraster / 6 bar [l/min] Flow range / 6 bar [l/min]	Turborad Turbo wheel	Griff Handle	Farbe Colour	LxBxH [mm] LxWxH [mm]	Gewicht [kg] Weight [kg]	AWG Id-Nr. AWG ID-No.
40	130-235-400	✓	✓	■ ■	372x109x245	2,5	60631933
65	130-235-400	✓	✓	■ ■	396x109x245	2,6	60670533

EINGANG: NH FEMALE
INLET: NH FEMALE

Eingang Inlet	Durchflussraster / 6 bar [l/min] Flow range / 6 bar [l/min]	Turborad Turbo wheel	Griff Handle	Farbe Colour	LxBxH [mm] LxWxH [mm]	Gewicht [kg] Weight [kg]	AWG Id-Nr. AWG ID-No.
1 1/2" f	130-235-400	✓	✓	■ ■	246x109x245	2,5	60619733

EINGANG: GOST
INLET: GOST

Eingang Inlet	Durchflussraster / 6 bar [l/min] Flow range / 6 bar [l/min]	Turborad Turbo wheel	Griff Handle	Farbe Colour	LxBxH [mm] LxWxH [mm]	Gewicht [kg] Weight [kg]	AWG Id-Nr. AWG ID-No.
50	130-235-400	✓	✓	■ ■	291x109x245	2,4	60647133
70	130-235-400	✓	✓	■ ■	302x128x245	2,6	60670733

EINGANG: UNI
INLET: UNI

Eingang Inlet	Durchflussraster / 6 bar [l/min] Flow range / 6 bar [l/min]	Turborad Turbo wheel	Griff Handle	Farbe Colour	LxBxH [mm] LxWxH [mm]	Gewicht [kg] Weight [kg]	AWG Id-Nr. AWG ID-No.
45	130-235-400	✓	✓	■ ■	326x109x245	2,4	62019533

ZUBEHÖR
ACCESSORIES

ID 30079959

KARTUSCHENHALTER FIRE-EX TURBO 1000
CARTRIDGE ADAPTER FIRE-EX TURBO 1000

Passend für Größe Suitable for size	Gewicht [kg] Weight [kg]	AWG Id-Nr. AWG ID-No.
BG 2; BG 3	0,02	30079959



ID 50409699

NETZMITTEL FIRE-EX TURBO 1000
WETTING AGENT FIRE-EX TURBO 1000

Stück/Packung Pieces/bag	Gewicht [kg] Weight [kg]	AWG Id-Nr. AWG ID-No.
20	2,4	50409699



ID 30389233

SCHAUMAUFSATZ GRÖSSE 2
FOAM ATTACHMENT SIZE 2

Nenngröße Nominal size	Baugröße Size	Ø/L [mm] Ø/L [mm]	Gewicht [kg] Weight [kg]	AWG Id-Nr. AWG ID-No.
2235+2300+2400+2475+2500	BG 2	136x285	1,5	30389233

TURBO-SPRITZE 2475 TURBO NOZZLE 2475

Der zulässige Betriebsdruck für die Modelle 2475 der Baugröße 2 ist PN16. Alle Modelle sind mit einer drehbaren Kupplung am Eingang ausgestattet. Soweit nicht anders vermerkt, ist diese Kupplung aus Aluminium. Besonders leicht und handlich sind die Modelle 2475, weil hier Schalthebel und Handgriff aus leichtem, schlagfestem Polyamid gefertigt sind. Die angegebenen Durchflussmengen gelten für einen Eingangsdruck von 7 bar, dies entspricht 100 PSI.

Wurfweite im Vollstrahlmodus: 25-31-38-44 m.
Wurfweite im Sprühstrahlmodus: 10-13-17-19 m.

The admissible working pressure for type 2475 of size 2 is PN16. All types are equipped with swivelling adapters at the inlet. Except as noted otherwise these adapters are made of aluminium. The type 2475 is extremely light and handy due to handle and grip made of light and impact-resistant polyamide. The indicated flow rates apply at an inlet pressure of 6 bar, corresponding to 100 PSI.

*Throw distance full jet: 25-31-38-44 m.
Throw distance spray jet: 10-13-17-19 m.*

EINGANG: BSP-AUSSENGEWINDE INLET: BSP MALE THREAD

Eingang Inlet	Durchflussraster / 7 bar [l/min] Flow range / 7 bar [l/min]	Turborad Turbo wheel	Griff Handle	Farbe Colour	LxBxH [mm] LxWxH [mm]	Gewicht [kg] Weight [kg]	AWG Id-Nr. AWG ID-No.
G 1½"	115-230-360-475	✓	✓	■ ■	266x112x245	1,9	69000260
G 2" A	115-230-360-475	✓	✓	■ ■	263x112x245	2,0	69785260



ID 69000160

EINGANG: STORZ INLET: STORZ

Eingang Inlet	Durchflussraster / 7 bar [l/min] Flow range / 7 bar [l/min]	Turborad Turbo wheel	Griff Handle	Farbe Colour	LxBxH [mm] LxWxH [mm]	Gewicht [kg] Weight [kg]	AWG Id-Nr. AWG ID-No.
52-C	115-230-360-475	✓	✓	■ ■	295x112x245	2,2	69772760
52-C	115-230-360-475	✓	✓	■ ■	295x112x245	2,4	60693501 ¹⁾
75-B	115-230-360-475	✓	✓	■ ■	325x126x247	2,5	69000160

EINGANG: NH FEMALE INLET: NH FEMALE

Eingang Inlet	Durchflussraster / 7 bar [l/min] Flow range / 7 bar [l/min]	Turborad Turbo wheel	Griff Handle	Farbe Colour	LxBxH [mm] LxWxH [mm]	Gewicht [kg] Weight [kg]	AWG Id-Nr. AWG ID-No.
1½" f	115-230-360-475	✓	✓	■ ■	244x112x247	2,2	69101060

EINGANG: GOST INLET: GOST

Eingang Inlet	Durchflussraster / 7 bar [l/min] Flow range / 7 bar [l/min]	Turborad Turbo wheel	Griff Handle	Farbe Colour	LxBxH [mm] LxWxH [mm]	Gewicht [kg] Weight [kg]	AWG Id-Nr. AWG ID-No.
50	115-230-360-475	✓	✓	■ ■	290x112x245	2,2	69776860
50	115-230-360-475	✓	✓	■ ■	290x112x245	2,2	69778160 ²⁾

ZUBEHÖR ACCESSORIES



ID 30079959

KARTUSCHENHALTER FIRE-EX TURBO 1000 CARTRIDGE ADAPTER FIRE-EX TURBO 1000

Passend für Größe Suitable for size	Gewicht [kg] Weight [kg]	AWG Id-Nr. AWG ID-No.
BG 2; BG 3	0,02	30079959

1) Schalthebel und Handgriff aus Aluminium. / Lever and handle made of aluminium.
2) Typenschild russischsprachig. / Label in Russian language.



ID 50409699

NETZMITTEL FIRE-EX TURBO 1000
WETTING AGENT FIRE-EX TURBO 1000

Stück/Packung Pieces/bag	Gewicht [kg] Weight [kg]	AWG Id-Nr. AWG ID-No.
20	2,4	50409699



ID 30389233

SCHAUMAUFsatz GRÖSSE 2
FOAM ATTACHMENT SIZE 2

Nenngröße Nominal size	Baugröße Size	Ø/L [mm] Ø/L [mm]	Gewicht [kg] Weight [kg]	AWG Id-Nr. AWG ID-No.
2235+2300+2400+2475+2500	BG 2	136x285	1,5	30389233

TURBO-SPRITZE 2750
TURBO NOZZLE 2750

Der zulässige Betriebsdruck für die Modelle 2750 der Baugröße 3 ist PN16. Alle Modelle sind mit einer drehbaren Kupplung am Eingang ausgestattet. Soweit nicht anders vermerkt, ist die Kupplung aus Aluminium. Die angegebenen Durchflussmengen gelten für einen Eingangsdruck von 6 bar.

The admissible working pressure for type 2750 of size 3 is PN16. All types are equipped with swivelling adapters at the inlet. Except as noted otherwise these adapters are made of aluminium. The indicated flow rates apply at an inlet pressure of 6 bar.

Wurfweite im Vollstrahlmodus: 35-41-45 m.
Wurfweite im Sprühstrahlmodus: 13-17-19 m.

*Throw distance full jet: 35-41-45 m.
Throw distance spray jet: 13-17-19 m.*

EINGANG: BSP-AUSSENGEWINDE
INLET: BSP MALE THREAD

Eingang Inlet	Durchflussraster / 6 bar [l/min] Flow range / 6 bar [l/min]	Griff Handle	Farbe Colour	LxBxH [mm] LxWxH [mm]	Gewicht [kg] Weight [kg]	AWG Id-Nr. AWG ID-No.
G 2" A	360-550-750	✓	■ ■	350x115x245	3,4	60617033



ID 20208833

EINGANG: STORZ
INLET: STORZ

Eingang Inlet	Durchflussraster / 6 bar [l/min] Flow range / 6 bar [l/min]	Griff Handle	Farbe Colour	LxBxH [mm] LxWxH [mm]	Gewicht [kg] Weight [kg]	AWG Id-Nr. AWG ID-No.
52-C	360-550-750	✓	■ ■	370x115x245	3,6	60617133
75-B	360-550-750	✓	■ ■	380x126x245	3,8	20208833

EINGANG: BI MALE
INLET: BI MALE

Eingang Inlet	Durchflussraster / 6 bar [l/min] Flow range / 6 bar [l/min]	Griff Handle	Farbe Colour	LxBxH [mm] LxWxH [mm]	Gewicht [kg] Weight [kg]	AWG Id-Nr. AWG ID-No.
2½" m	360-550-750	✓	■ ■	364x112x245	3,2	60618001 ¹⁾
2 ½" m	360-550-750	✓	■ ■	364x112x245	3,5	60618033

EINGANG: DSP MIT VERRIEGELUNG
INLET: DSP WITH LOCKING

Eingang Inlet	Durchflussraster / 6 bar [l/min] Flow range / 6 bar [l/min]	Griff Handle	Farbe Colour	LxBxH [mm] LxWxH [mm]	Gewicht [kg] Weight [kg]	AWG Id-Nr. AWG ID-No.
65	360-550-750	✓	■ ■	446x115x245	3,5	60632033

EINGANG: NH FEMALE
INLET: NH FEMALE

Eingang Inlet	Durchflussrastrer / 6 bar [l/min] Flow range / 6 bar [l/min]	Griff Handle	Farbe Colour	LxBxH [mm] LxWxH [mm]	Gewicht [kg] Weight [kg]	AWG Id-Nr. AWG ID-No.
2 1/2" f	360-550-750	✓	■ ■	373x109x245	3,5	60619833

ZUBEHÖR
ACCESSORIES

ID 30079959

KARTUSCHENHALTER FIRE-EX TURBO 1000
CARTRIDGE ADAPTER FIRE-EX TURBO 1000

Passend für Größe Suitable for size	Gewicht [kg] Weight [kg]	AWG Id-Nr. AWG ID-No.
BG 2; BG 3	0,02	30079959



ID 50409699

NETZMITTEL FIRE-EX TURBO 1000
WETTING AGENT FIRE-EX TURBO 1000

Stück/Packung Pieces/bag	Gewicht [kg] Weight [kg]	AWG Id-Nr. AWG ID-No.
20	2,4	50409699



ID 30010833

SCHAUMAUFSATZ GRÖSSE 3
FOAM ATTACHMENT SIZE 3

Nenngröße Nominal size	Baugröße Size	Ø/L [mm] Ø/L [mm]	Gewicht [kg] Weight [kg]	AWG Id-Nr. AWG ID-No.
2750+2950	BG 3	160x370	2,7	30010833

TURBO-SPRITZE 2950
TURBO NOZZLE 2950

Der zulässige Betriebsdruck für die Modelle 2950 der Baugröße 3 ist PN16. Alle Modelle sind mit einer drehbaren Kupplung am Eingang ausgestattet. Soweit nicht anders vermerkt, ist die Kupplung aus Aluminium. Die angegebenen Durchflussmengen gelten für einen Eingangsdruck von 6 bar.

Wurfweite im Vollstrahlmodus: 41-45-47 m.
Wurfweite im Sprühstrahlmodus: 17-19-21 m.

The admissible working pressure for type 2950 of size 3 is PN16. All types are equipped with swivelling adapters at the inlet. Except as noted otherwise these adapters are made of aluminium. The indicated flow rates apply at an inlet pressure of 6 bar.

*Throw distance full jet: 41-45-47 m.
Throw distance spray jet: 17-19-21 m.*

EINGANG: BSP-AUSSENGEWINDE
INLET: BSP MALE THREAD

Eingang Inlet	Durchflussrastrer / 6 bar [l/min] Flow range / 6 bar [l/min]	Griff Handle	Farbe Colour	LxBxH [mm] LxWxH [mm]	Gewicht [kg] Weight [kg]	AWG Id-Nr. AWG ID-No.
G 2" A	550-750-950	✓	■ ■	350x115x245	3,3	60617333

EINGANG: STORZ
INLET: STORZ

Eingang Inlet	Durchflussrastrer / 6 bar [l/min] Flow range / 6 bar [l/min]	Griff Handle	Farbe Colour	LxBxH [mm] LxWxH [mm]	Gewicht [kg] Weight [kg]	AWG Id-Nr. AWG ID-No.
75-B	550-750-950	✓	■ ■	380x126x245	3,7	60617533

1) Schalthebel und Handgriff aus Polyamid. / Lever and handle made of polyamide.



ID 60618133

EINGANG: BI MALE
INLET: BI MALE

Eingang Inlet	Durchflussraster / 6 bar [l/min] Flow range / 6 bar [l/min]	Griff Handle	Farbe Colour	LxBxH [mm] LxWxH [mm]	Gewicht [kg] Weight [kg]	AWG Id-Nr. AWG ID-No.
2½" m	550-750-950	✓	■ ■	364x115x245	3,3	60618101 ¹⁾
2 ½" m	550-750-950	✓	■ ■	364x115x245	3,5	60618133

EINGANG: NH FEMALE
INLET: NH FEMALE

Eingang Inlet	Durchflussraster / 6 bar [l/min] Flow range / 6 bar [l/min]	Griff Handle	Farbe Colour	LxBxH [mm] LxWxH [mm]	Gewicht [kg] Weight [kg]	AWG Id-Nr. AWG ID-No.
2 ½" f	550-750-950	✓	■ ■	373x190x245	3,5	60619933

ZUBEHÖR
ACCESSORIES


ID 30079959

KARTUSCHENHALTER FIRE-EX TURBO 1000
CARTRIDGE ADAPTER FIRE-EX TURBO 1000

Passend für Größe Suitable for size	Gewicht [kg] Weight [kg]	AWG Id-Nr. AWG ID-No.
BG 2; BG 3	0,02	30079959



ID 50409699

NETZMITTEL FIRE-EX TURBO 1000
WETTING AGENT FIRE-EX TURBO 1000

Stück/Packung Pieces/bag	Gewicht [kg] Weight [kg]	AWG Id-Nr. AWG ID-No.
20	2,4	50409699



ID 30010833

SCHAUMAUFSATZ GRÖSSE 3
FOAM ATTACHMENT SIZE 3

Nenngröße Nominal size	Baugröße Size	Ø/L [mm] Ø/L [mm]	Gewicht [kg] Weight [kg]	AWG Id-Nr. AWG ID-No.
2750+2950	BG 3	160x370	2,7	30010833

1) Schalthebel und Handgriff aus Polyamid. / Lever and handle made of polyamide.



- Storz
- BSP
- MULTILUG
- BI/BSRT
- DSP/AR & GUI
- NH
- GOST
- UNI
- BARCELONA
- FIN
- NOR
- SMS

! **Andere Modelle und Anschlussarten auf Anfrage**

Other types and connection systems on request



TURBO-SPRITZEN GOLD TURBO NOZZLES GOLD

Die hochwertige Eloxal-Oberfläche der Turbo-Spritze GOLD ist durch eine spezielle Nachbehandlung noch korrosionsbeständiger. In der Salzsprühnebelprüfung gemäß DIN EN ISO 9227-NSS zeigt sie sich deutlich beständiger als herkömmliches Eloxal. Dieses Strahlrohr mit dem neuen Eloxal-Finish ist eine leichtgewichtige Alternative zu Messing oder Rotguss. Schalthebel und Griff sind aus schlagzähem Polyamid gefertigt. Die bewährten Features der Turbo-Spritzen bleiben beim Modell Turbo-Spritze GOLD dieselben: die Einstellung der Durchflussmenge erfolgt mittels Drehring, das Öffnen und Schließen über einen Bügelgriff. Auch die bewährte Funktion der StrahlformEinstellung von Vollstrahl (0°), über Flash-Over-Sprühstrahl (45°) hin zu Sprühstrahl (120°). Eine wirkungsvolle Hilfe zum Erasten der eingestellten Durchflussmenge und Strahlform auch bei schlechter Sicht sind die beiden Pointer. Damit kann auch mit einem Handgriff in die Flash-Over Position geschaltet werden. Die AWG Turbo-Spritzen sind hochspannungsgeprüft nach DIN VDE 0132. Prüfergebnisse und Zulassungen stehen auf Anfrage zur Verfügung.

The high-quality anodised surface of the Turbo nozzle GOLD is even more corrosion-resistant thanks to a special surface finish. In the salt spray test according to EN ISO 9227-NSS it is far more resistant than conventional coating. This nozzle with the new anodised finish is a lightweight alternative to brass or gunmetal. Control lever and handle made of impact-resistant polyamide.

The reliable features of the Turbo nozzles remain the same for the type Turbo nozzle GOLD: Open and close with a u-shaped handle, adjustment of the stream form full jet (0°), over Flash-Over jet (45°) to spray jet (120°) by turning the head of the nozzle. A good aid to feel the selected stream even at poor visibility are the pointers. AWG Turbo nozzles are high-voltage approved according to DIN VDE 0132. Information about the test results and approvals for AWG nozzles is available upon request.

TURBO-SPRITZE 2230 GOLD TURBO NOZZLE 2230 GOLD

Der zulässige Betriebsdruck für die Modelle 2230 der Baugröße 1 ist PN16. Alle Modelle sind mit einer drehbaren Kupplung am Eingang ausgestattet. Soweit nicht anders vermerkt, ist diese Kupplung aus eloxiertem Aluminium. Die angegebenen Durchflussmengen gelten für einen Eingangsdruck von 6 bar.

Wurfweite im Vollstrahlmodus: 25-29-32 m.
Wurfweite im Sprühstrahlmodus: 6-11-13 m.

The admissible working pressure for type 2230 of size 1 is PN16. All types are equipped with swivelling adapters at the inlet. Except as noted otherwise these adapters are made of anodised aluminium. The indicated flow rates apply at an inlet pressure of 6 bar.

*Throw distance full jet: 25-29-32 m.
Throw distance spray jet: 6-11-13 m.*

EINGANG: STORZ INLET: STORZ

Eingang Inlet	Durchflussraster / 6 bar [l/min] Flow range / 6 bar [l/min]	Griff Handle	Farbe Colour	LxBxH [mm] LxWxH [mm]	Gewicht [kg] Weight [kg]	AWG Id-Nr. AWG ID-No.
52-C	115-180-230	✓	■ ■	283x100x235	1,4	62043941

ZUBEHÖR ACCESSORIES



ID 30007433

SCHAUMAUFSATZ GRÖSSE 1 FOAM ATTACHMENT SIZE 1

Nenngröße Nominal size	Baugröße Size	Ø/L [mm] Ø/L [mm]	Gewicht [kg] Weight [kg]	AWG Id-Nr. AWG ID-No.
2130+2230	BG 1	155x260	1,4	30007433

TURBO-SPRITZE 2235 GOLD TURBO NOZZLE 2235 GOLD

Der zulässige Betriebsdruck für die Modelle 2235 der Baugröße 2 ist PN16. Alle Modelle sind mit einer drehbaren Kupplung am Eingang ausgestattet. Soweit nicht anders vermerkt, ist diese Kupplung aus eloxiertem Aluminium. Die angegebenen Durchflussmengen gelten für einen Eingangsdruck von 6 bar.

Wurfweite im Vollstrahlmodus: 18-26-30 m.
Wurfweite im Sprühstrahlmodus: 7-10-13 m.

The admissible working pressure for type 2235 of size 2 is PN16. All types are equipped with swivelling adapters at the inlet. Except as noted otherwise these adapters are made of anodised aluminium. The indicated flow rates apply at an inlet pressure of 6 bar.

*Throw distance full jet: 18-26-30 m.
Throw distance spray jet: 7-10-13 m.*

EINGANG: STORZ INLET: STORZ

Eingang Inlet	Durchflussraster / 6 bar [l/min] Flow range / 6 bar [l/min]	Turborad Turbo wheel	Griff Handle	Farbe Colour	LxBxH [mm] LxWxH [mm]	Gewicht [kg] Weight [kg]	AWG Id-Nr. AWG ID-No.
52-C	60-130-235	✓	✓	■ ■	290x112x245	2,3	62039741

ZUBEHÖR
ACCESSORIES



ID 30079959

KARTUSCHENHALTER FIRE-EX TURBO 1000
CARTRIDGE ADAPTER FIRE-EX TURBO 1000

Passend für Größe <i>Suitable for size</i>	Gewicht [kg] <i>Weight [kg]</i>	AWG Id-Nr. <i>AWG ID-No.</i>
BG 2; BG 3	0,02	30079959



ID 50409699

NETZMITTEL FIRE-EX TURBO 1000
WETTING AGENT FIRE-EX TURBO 1000

Stück/Packung <i>Pieces/bag</i>	Gewicht [kg] <i>Weight [kg]</i>	AWG Id-Nr. <i>AWG ID-No.</i>
20	2,4	50409699



ID 30389233

SCHAUMAUFSATZ GRÖSSE 2
FOAM ATTACHMENT SIZE 2

Nenngröße <i>Nominal size</i>	Baugröße <i>Size</i>	Ø/L [mm] <i>Ø/L [mm]</i>	Gewicht [kg] <i>Weight [kg]</i>	AWG Id-Nr. <i>AWG ID-No.</i>
2235+2300+2400+2475+2500	BG 2	136x285	1,5	30389233

3

TURBO-SPRITZE 2400 GOLD
TURBO NOZZLE 2400 GOLD

Der zulässige Betriebsdruck für die Modelle 2400 der Baugröße 2 ist PN16. Alle Modelle sind mit einer drehbaren Kupplung am Eingang ausgestattet. Soweit nicht anders vermerkt, ist diese Kupplung aus eloxiertem Aluminium. Die angegebenen Durchflussmengen gelten für einen Eingangsdruck von 6 bar.

The admissible working pressure for type 2400 of size 2 is PN16. All types are equipped with swivelling adapters at the inlet. Except as noted otherwise these adapters are made of anodised aluminium. The indicated flow rates apply at an inlet pressure of 6 bar.

Wurfweite im Vollstrahlmodus: 26-32-40 m.
Wurfweite im Sprühstrahlmodus: 11-14-16 m.

*Throw distance full jet: 26-32-40 m.
Throw distance spray jet: 11-14-16 m.*

EINGANG: BSP-AUSSENGEWINDE
INLET: BSP MALE THREAD

Eingang <i>Inlet</i>	Durchflusstraster / 6 bar [l/min] <i>Flow range / 6 bar [l/min]</i>	Turborad <i>Turbo wheel</i>	Griff <i>Handle</i>	Farbe <i>Colour</i>	LxBxH [mm] <i>LxWxH [mm]</i>	Gewicht [kg] <i>Weight [kg]</i>	AWG Id-Nr. <i>AWG ID-No.</i>
G 2" A	130-235-400	✓	✓	■ ■	300x112x245	2,1	10116841



ID 62026241

EINGANG: STORZ
INLET: STORZ

Eingang <i>Inlet</i>	Durchflusstraster / 6 bar [l/min] <i>Flow range / 6 bar [l/min]</i>	Turborad <i>Turbo wheel</i>	Griff <i>Handle</i>	Farbe <i>Colour</i>	LxBxH [mm] <i>LxWxH [mm]</i>	Gewicht [kg] <i>Weight [kg]</i>	AWG Id-Nr. <i>AWG ID-No.</i>
38	130-235-400	✓	✓	■ ■	293x112x245	2,3	62043741 ¹⁾
52-C	130-235-400	✓	✓	■ ■	300x112x245	2,4	62026241



EINGANG: BI MALE**INLET: BI MALE**

Eingang Inlet	Durchflusstraster / 6 bar [l/min] Flow range / 6 bar [l/min]	Turborad Turbo wheel	Griff Handle	Farbe Colour	LxBxH [mm] LxWxH [mm]	Gewicht [kg] Weight [kg]	AWG Id-Nr. AWG ID-No.
2½" m	130-235-400	✓	✓	■ ■	289x112x245	2,3	60578941

EINGANG: NH FEMALE**INLET: NH FEMALE**

Eingang Inlet	Durchflusstraster / 6 bar [l/min] Flow range / 6 bar [l/min]	Turborad Turbo wheel	Griff Handle	Farbe Colour	LxBxH [mm] LxWxH [mm]	Gewicht [kg] Weight [kg]	AWG Id-Nr. AWG ID-No.
1½" f	130-235-400	✓	✓	■ ■	282x112x245	2,2	60619741

EINGANG: GOST**INLET: GOST**

Eingang Inlet	Durchflusstraster / 6 bar [l/min] Flow range / 6 bar [l/min]	Turborad Turbo wheel	Griff Handle	Farbe Colour	LxBxH [mm] LxWxH [mm]	Gewicht [kg] Weight [kg]	AWG Id-Nr. AWG ID-No.
50	130-235-400	✓	✓	■ ■	291x112x245	2,3	62044041

**ZUBEHÖR
ACCESSORIES**

ID 30079959

**KARTUSCHENHALTER FIRE-EX TURBO 1000
CARTRIDGE ADAPTER FIRE-EX TURBO 1000**

Passend für Größe Suitable for size	Gewicht [kg] Weight [kg]	AWG Id-Nr. AWG ID-No.
BG 2; BG 3	0,02	30079959



ID 50409699

**NETZMITTEL FIRE-EX TURBO 1000
WETTING AGENT FIRE-EX TURBO 1000**

Stück/Packung Pieces/bag	Gewicht [kg] Weight [kg]	AWG Id-Nr. AWG ID-No.
20	2,4	50409699



ID 30389233

**SCHAUMAUFsatz GRÖSSE 2
FOAM ATTACHMENT SIZE 2**

Nenngröße Nominal size	Baugröße Size	Ø/L [mm] Ø/L [mm]	Gewicht [kg] Weight [kg]	AWG Id-Nr. AWG ID-No.
2235+2300+2400+2475+2500	BG 2	136x285	1,5	30389233

1) Kupplung aus Messing. / Adapter made of brass.

- Storz
- BSP
- MULTILUG
- BI/BSRT
- DSP/AR & GUI
- NH
- GOST
- UNI
- BARCELONA
- FIN
- NOR
- SMS

! **Andere Modelle und Anschlussarten auf Anfrage**

Other types and connection systems on request



TURBOMATIC - AUTOMATIKSTRAHLROHR TURBOMATIC AUTOMATIC NOZZLE

Das Automatikstrahlrohr TURBOMATIC reguliert automatisch Wasserstrahl und Durchflussleistung bei Druckschwankungen. Die Durchflussmenge ist standardmäßig auf 500 l/min bei 6 bar eingestellt. Der Drehring am Strahlrohrkopf bietet die Auswahlmöglichkeit zwischen Vollstrahl, Sprühstrahl und Spülfunktion.

The automatic nozzle TURBOMATIC automatically regulates the water jet and flow rate to compensate pressure fluctuations. The flow rate is set to 500 l/min at 6 bar. The rotating ring at the nozzle head offers to choose between full jet, spray jet and flush function.

TURBOMATIC 500

TURBOMATIC 500

Der zulässige Betriebsdruck für die Modelle Turbomatic 500 der Baugröße 2 ist PN16. Alle Modelle sind mit einer drehbaren Kupplung am Eingang ausgestattet.

The admissible working pressure for type Turbomatic 500 of size 2 is PN16. All types are equipped with swivelling adapters at the inlet.

Wurfweiten im Vollstrahlmodus: 41 m.
Wurfweiten im Sprühstrahlmodus: 17 m.

*Throw distance full jet: 41 m.
Throw distance spray jet: 17 m.*

EINGANG: BSP-AUSSENGEWINDE

INLET: BSP MALE THREAD

Eingang Inlet	Durchfluss / 6 bar [l/min] Flow rate / 6 bar [l/min]	Griff Handle	Farbe Colour	LxBxH [mm] LxWxH [mm]	Gewicht [kg] Weight [kg]	AWG Id-Nr. AWG ID-No.
G 2" A	500	✓	■ ■	288x109x246	2,1	20229301



ID 20232133

EINGANG: STORZ

INLET: STORZ

Eingang Inlet	Durchfluss / 6 bar [l/min] Flow rate / 6 bar [l/min]	Griff Handle	Farbe Colour	LxBxH [mm] LxWxH [mm]	Gewicht [kg] Weight [kg]	AWG Id-Nr. AWG ID-No.
52-C	500	✓	■ ■	323x109x246	2,3	20232133
75-B	500	✓	■ ■	322x126x246	2,5	62039301

EINGANG: DSP MIT VERRIEGELUNG

INLET: DSP WITH LOCKING

Eingang Inlet	Durchfluss / 6 bar [l/min] Flow rate / 6 bar [l/min]	Griff Handle	Farbe Colour	LxBxH [mm] LxWxH [mm]	Gewicht [kg] Weight [kg]	AWG Id-Nr. AWG ID-No.
40	500	✓	■ ■	363x109x246	2,4	62039201

ZUBEHÖR

ACCESSORIES



ID 30079959

KARTUSCHENHALTER FIRE-EX TURBO 1000

CARTRIDGE ADAPTER FIRE-EX TURBO 1000

Passend für Größe Suitable for size	Gewicht [kg] Weight [kg]	AWG Id-Nr. AWG ID-No.
BG 2; BG 3	0,02	30079959



ID 50409699

NETZMITTEL FIRE-EX TURBO 1000

WETTING AGENT FIRE-EX TURBO 1000

Stück/Packung Pieces/bag	Gewicht [kg] Weight [kg]	AWG Id-Nr. AWG ID-No.
20	2,4	50409699



ID 30389233

SCHAUMAUFsatz GRÖSSE 2

FOAM ATTACHMENT SIZE 2

Nenngröße Nominal size	Baugröße Size	Ø/L [mm] Ø/L [mm]	Gewicht [kg] Weight [kg]	AWG Id-Nr. AWG ID-No.
2235+2300+2400+2475+2500	BG 2	136x285	1,5	30389233

- Storz
- BSP
- MULTILUG
- BI/BSRT
- DSP/AR & GUI
- NH
- GOST
- UNI
- BARCELONA
- FIN
- NOR
- SMS



! **Andere Modelle und Anschlussarten auf Anfrage**
Other types and connection systems on request



TURBO-SPRITZEN VENTURI TURBO NOZZLES VENTURI

Die Turbo-Spritze VENTURI zeichnet sich durch eine integrierte Löschmittelsaugung und passendem Löschmittelbehälter aus. Entwickelt wurde die Turbo-Spritze VENTURI speziell für den Einsatz mit F-500 Encapsulator Technology®. Sie kann aber auch mit herkömmlichen Mehrbereichschaummittelkonzentraten eingesetzt werden.

Die bewährten Features der Turbo-Spritzen bleiben beim Modell Turbo-Spritze VENTURI dieselben: das Öffnen und Schließen über einen Bügelgriff, die StrahlformEinstellung von Vollstrahl (0°), über Flash-Over-Sprühstrahl (45°) hin zu Sprühstrahl (120°) erfolgt durch Drehen des Strahlrohrkopfes. Eine wirkungsvolle Hilfe zum Erasten der eingestellten Strahlform auch bei schlechter Sicht ist der Pointer. Damit kann auch mit einem Handgriff in die Flash-Over Position geschaltet werden. Prüfergebnisse und Zulassungen für AWG Turbo-Spritzen VENTURI und ihren Einsatz in elektrischen Anlagen in Verbindung mit F-500 stehen auf Anfrage zur Verfügung.

The characteristic of the Turbo nozzle VENTURI is the integrated exhaust of extinguishing agent and adequate tank of extinguishing agent. This nozzle had been developed especially for use of F-500 Encapsulator Technology® but can be used with conventional multiple foam agent concentrates.

The reliable features of the Turbo nozzles remain the same for the type Turbo nozzle VENTURI: open and close with a u-shaped handle, adjustment of the stream form full jet (0°), over Flash-Over jet (45°) to spray jet (120°) by turning the head of the nozzle. A good aid to feel the selected stream even at poor visibility is the pointer. Information about test results and approvals for AWG Turbo nozzles VENTURI as well as the possibility to use them on electrical installations with F-500 are available on request.

TURBO-SPRITZE VENTURI 75 UND 130 TURBO NOZZLE VENTURI 75 AND 130

Der zulässige Betriebsdruck für die Modelle VENTURI 75 und 130 der Baugröße 1 ist PN16. Alle Modelle sind mit einer drehbaren Kupplung am Eingang ausgestattet. Die angegebenen Durchflussmengen gelten für einen Eingangsdruck von 6 bar.

The admissible working pressure for type VENTURI 75 and 130 of size 1 is PN16. All types are equipped with swivelling adapters at the inlet. The indicated flow rates apply at an inlet pressure of 6 bar.

VENTURI 75

Wurfweite im Vollstrahlmodus: ca. 13 m.
Wurfweite im Sprühstrahlmodus: ca. 4 m.

VENTURI 75

*Throw distance full jet: 13 m.
Throw distance spray jet: 4 m.*

VENTURI 130

Wurfweite im Vollstrahlmodus: ca. 19 m.
Wurfweite im Sprühstrahlmodus: ca. 4 m.

VENTURI 130

*Throw distance full jet: 19 m.
Throw distance spray jet: 4 m.*



ID 10106133

EINGANG: STORZ INLET: STORZ

Eingang Inlet	Durchfluss / 6 bar [l/min] Flow rate / 6 bar [l/min]	Zumischrate [%] Admixing rate [%]	Turborad Turbo wheel	Griff Handle	Farbe Colour	LxBxH [mm] LxWxH [mm]	Gewicht [kg] Weight [kg]	AWG Id-Nr. AWG ID-No.
52-C	75	0 - 0,5 - 1 - 3	✓	✓	■ ■	287x120x400	2,2	10085033
52-C	130	0 - 0,1 - 0,5 - 1	✓	✓	■ ■	287x120x400	2,2	10106133

EINGANG: NH INNENGEWINDE INLET: NH FEMALE

Eingang Inlet	Durchfluss / 6 bar [l/min] Flow rate / 6 bar [l/min]	Zumischrate [%] Admixing rate [%]	Turborad Turbo wheel	Griff Handle	Farbe Colour	LxBxH [mm] LxWxH [mm]	Gewicht [kg] Weight [kg]	AWG Id-Nr. AWG ID-No.
1½" f	75	0 - 0,5 - 1 - 3	✓	✓	■ ■	235x120x400	2,2	62032433
1½" f	130	0 - 0,1 - 0,5 - 1	✓	✓	■ ■	235x120x400	2,2	62032533

ZUBEHÖR ACCESSORIES

LÖSCHMITTEL F-500 ENCAPSULATOR TECHNOLOGY® EXTINGUISHING AGENT F-500 ENCAPSULATOR TECHNOLOGY®

Verpackungseinheit [l] Packing unit [l]	Gewicht [kg] Weight [kg]	AWG Id-Nr. AWG ID-No.
2	2,1	62040762
20	22	62040362

- Storz
- BSP
- MULTILUG
- BI/BSRT
- DSP/AR & GUI
- NH
- GOST
- UNI
- BARCELONA
- FIN
- NOR
- SMS



! **Andere Modelle und Anschlussarten auf Anfrage**
Other types and connection systems on request

TURBO-SPRITZEN WANDHYDRANT TURBO NOZZLES WALL HYDRANT

TRWH steht für Turbo-Spritze WANDHYDRANT ein Modell bei dem der Name Programm ist. Die Modelle Turbo-Spritze TRWH können in Wandhydranten nach DIN 14461-6, Typ, bzw. EN 671-2 zur Brandbekämpfung durch die Feuerwehr oder durch unterwiesene Personen eingesetzt werden.

Die bewährten Features der Turbo-Spritzen bleiben beim Modell Turbo-Spritze TRWH dieselben: das Öffnen und Schließen über einen Bügelgriff, die StrahlformEinstellung von Vollstrahl (0°), über Flash-Over-Sprühstrahl (45°) hin zu Sprühstrahl (120°) erfolgt durch Drehen des Strahlrohrkopfes. Eine wirkungsvolle Hilfe zum Ertasten der eingestellten Strahlform auch bei schlechter Sicht ist der Pointer. Damit entspricht die Turbo-Spritze TRWH dem in DIN EN 15182-2 festgelegten Aufbau eines Strahlrohres, jedoch ohne Spüleinrichtung, ohne verstellbare Durchflussmenge und ohne drehbaren Anschluss.

Die Turbo-Spritze TRWH ersetzt in Wandhydranten die für den Innenangriff nicht mehr zulässigen C-Mehrzweckstrahlrohre nach EN 15182-3. Die übergeordnete Norm EN 671-2 fordert Hohlstrahlrohre mit einem einstellbaren Sprühwinkel von mindestens 45°, diese Vorgabe erfüllt die Turbo-Spritze TRWH.

TRWH stands for Turbo nozzle WALL HYDRANT a type where the name is program. Turbo nozzles TRWH can be installed in wall hydrants according to DIN 14461-6, Typ, bzw. EN 671-2 for fire fighting by fire fighters or instructed persons.

The reliable features of the Turbo nozzles remain the same for the type Turbo nozzle TRWH: Open and close with a u-shaped handle, adjustment of the stream form full jet (0°), over Flash-Over jet (45°) to spray jet (120°) by turning the head of the nozzle. A good aid to feel the selected stream even at poor visibility is the pointer. For this reason the Turbo nozzle TRWH corresponds to the setting of a nozzle according to DIN EN 15182-2 but without flush function, adjustable flow rate and swiveling connection.

The Turbo nozzle TRWH replaces in wall hydrants the no more permitted branchpipe C according to EN 15182-3 for inside attack. The superior standard EN 671-2 requires a nozzle with adjustable spray angle of minimum 45°, this demand is fulfilled with the Turbo nozzle TRWH.

TURBO-SPRITZEN WANDHYDRANT TURBO NOZZLES WALL HYDRANT

Die Durchflussmenge der Turbo-Spritzen TRWH kann von 140-230 l/min bei 6 bar voreingestellt werden. Der zulässige Betriebsdruck ist PN16.

The flow rate of the Turbo nozzles TRWH can be pre-selected from 140-230 l/min at 6 bar. The admissible working pressure is PN16.



ID 20217501

EINGANG: STORZ INLET: STORZ

Eingang Inlet	Durchfluss / 6 bar [l/min] Flow rate / 6 bar [l/min]	Turborad Turbo wheel	Griff Handle	Farbe Colour	LxBxH [mm] LxWxH [mm]	Gewicht [kg] Weight [kg]	AWG Id-Nr. AWG ID-No.
25-D	140-230	✓		■ ■	235x100x140	1,6	60782533
52-C	140-230	✓		■ ■	240x100x140	1,6	20217501
52-C	140-230	✓	✓	■ ■	240x100x233	1,7	20217533



ID 20217533

EINGANG: STUTZEN INLET: TAIL

Eingang Inlet	Durchfluss / 6 bar [l/min] Flow rate / 6 bar [l/min]	Turborad Turbo wheel	Griff Handle	Farbe Colour	LxBxH [mm] LxWxH [mm]	Gewicht [kg] Weight [kg]	AWG Id-Nr. AWG ID-No.
DN 25	140-230	✓	✓	■ ■	258x100x233	1,5	30027833



ID 30027833

- Storz
- BSP
- MULTILUG
- BI/BSRT
- DSP/AR & GUI
- NH
- GOST
- UNI
- BARCELONA
- FIN
- NOR
- SMS



Andere Modelle und Anschlussarten auf Anfrage

Other types and connection systems on request



TURBO-TWIST TURBO-TWIST

Das Strahlrohrsystem Turbo-Twist bietet dem Anwender die Möglichkeit, das Strahlrohr in Sekundenschnelle an die aktuellen Anforderungen der Löschmittelausbringung anzupassen.

In Kombination mit den zahlreichen Spezialaufsätzen wird das Absperrorgan mit Bajonettverschluss zum Multifunktionsstrahlrohr. Das System Turbo-Twist umfasst Düsen für alle Standardanwendungen z.B. Hohl- und Vollstrahldüsen sowie Schaumrohre, aber auch Spezialrohre für besondere Einsatzbereiche wie das Löschen von Containern.

The nozzle system Turbo-Twist offers the user the possibility to adapt the nozzle within just seconds to current requirements of extinguishing situation.

Combined with numerous special purpose nozzle tips the shut-off unit with bayonet connection becomes a multifunctional nozzle. There are nozzle tips for all standard applications, such as hollow stream, full jet and foam nozzles as well as special application-specific attachments to give you maximum fire fighting flexibility while saving space on the truck.

TURBO-TWIST: ABSPERRORGAN

TURBO-TWIST: SHUT-OFF UNIT

Das Absperrorgan TT Basismodul ist am Eingang mit einer drehbaren Kupplung, am Ausgang mit der Turbo-Twist-Schnittstelle ausgestattet. Diese rastet in den federgelagerten und selbstarretierenden Bajonettverschluss (Kombination eloxiertes Aluminium/Edelstahl) an den Wechselaufsätzen sicher ein und lässt sich auch unter Druck nicht mehr lösen. Einfach aufsetzen und einrasten - eine sichere Verbindung in Sekundenschnelle. Ebenso einfach zusammendrücken und entkuppeln. Diese einfache Funktionsweise garantiert turboschnelles Auswechseln von Löschaufsätzen.

TT Shut-off unit base module with a rotatable coupling at the inlet and the new Turbo-Twist interface at the outlet for locking securely in the springloaded and self-locking bayonet connecting (in a combination of anodized aluminium and stainless steel) on the interchangeable attachments. No unintended opening under pressure possible. Easy to fit and lock for a secure connection in just seconds. And just as easily disconnected by pressing together - for changing nozzles at turbo-speed.



ID 20231833

EINGANG: BSP-AUSSENGEWINDE

INLET: BSP MALE THREAD

Eingang Inlet	Eingang drehbar Inlet swiveling	Ausgang Outlet	Griff Handle	LxBxH [mm] LxWxH [mm]	Gewicht [kg] Weight [kg]	AWG Id-Nr. AWG ID-No.
G 2" A	✓	TT	✓	177x109x246	1,5	20231833



ID 60662433

EINGANG: STORZ

INLET: STORZ

Eingang Inlet	Eingang drehbar Inlet swiveling	Ausgang Outlet	Griff Handle	LxBxH [mm] LxWxH [mm]	Gewicht [kg] Weight [kg]	AWG Id-Nr. AWG ID-No.
52-C	✓	TT	✓	200x109x246	1,7	60662433
65	✓	TT	✓	210x120x246	1,8	60695933
75-B	✓	TT	✓	230x126x246	1,9	60663633

ZUBEHÖR

ACCESSORIES



ID 30079959

KARTUSCHENHALTER FIRE-EX TURBO 1000

CARTRIDGE ADAPTER FIRE-EX TURBO 1000

Passend für Größe Suitable for size	Gewicht [kg] Weight [kg]	AWG Id-Nr. AWG ID-No.
BG 2; BG 3	0,02	30079959



ID 50409699

NETZMITTEL FIRE-EX TURBO 1000

WETTING AGENT FIRE-EX TURBO 1000

Stück/Packung Pieces/bag	Gewicht [kg] Weight [kg]	AWG Id-Nr. AWG ID-No.
20	2,4	50409699



ID 60663533



ID 60660933



ID 30001833

TURBO-TWIST: HOHLSTRAHLDÜSEN TURBO-TWIST: HOLLOW STREAM NOZZLES

Die Turbo-Twist Hohlstrahldüsen verfügen über die bewährten Features der Turbo-Spritzen: das Öffnen und Schließen über einen Bügelgriff, die StrahlformEinstellung von Vollstrahl (0°), über Flash-Over-Sprühstrahl (45°) hin zu Sprühstrahl (120°) erfolgt durch Drehen des Strahlrohrkopfes. Eine wirkungsvolle Hilfe zum Ertasten der eingestellten Strahlform auch bei schlechter Sicht ist der Pointer. Damit kann auch mit einem Handgriff in die Flash-Over Position geschaltet werden.

The reliable features of the Turbo nozzles remain the same for the type Turbo-Twist hollow stream nozzles: open and close with a u-shaped handle, adjustment of the stream form full jet (0°), over Flash-Over jet (45°) to spray jet (120°) by turning the head of the nozzle. A good aid to feel the selected stream even at poor visibility is the pointer.

Nenngröße Nominal size	Eingang Inlet	Durchflussrastrer / 6 bar [l/min] Flow range / 6 bar [l/min]	Turborad Turbo wheel	LxBxH [mm] LxWxH [mm]	Gewicht [kg] Weight [kg]	AWG Id-Nr. AWG ID-No.
T 2130 TT	TT	40-80-130		165x70x78	0,9	60663533
T 2235 TT	TT	60-130-235	✓	184x92x99	1,2	60660933
T 2400 TT	TT	130-235-400	✓	184x92x99	1,2	30398633
T 2750 TT	TT	360-550-750		233x112x119	2,1	30001833

TURBO-TWIST: VOLLSTRAHLDÜSE TURBO-TWIST: FULL JET NOZZLE

Scharf gebündelter Vollstrahl mit hoher Durchschlagskraft.

Tightly compacted full jet with high penetration power.

Wurfweite: 25 m bei 6 bar.

Throw distance: 25 m at 6 bar.



ID 60662833

Eingang Inlet	Ø Düse [mm] Ø nozzle [mm]	Durchfluss / 6 bar [l/min] Flow rate / 6 bar [l/min]	Ø/L [mm] Ø/L [mm]	Gewicht [kg] Weight [kg]	AWG Id-Nr. AWG ID-No.
TT	10	160	70x80	0,5	60662833

TURBO-TWIST: DREHBARE FLACHSTRAHLDÜSE TURBO-TWIST: ROTATING FLAT JET NOZZLE

Flexibel einstellbare Wasserwände zum effektiven Löschen und Kühlen von Flächen. Einsatz gegen Funkenflug und als Hitzeschild möglich. Auch geeignet zum Reinigen von Straßen und Wänden. Stufenlos von Horizontal- in Vertikalposition schwenkbar.

Flexible, adjustable walls of water for the effective extinguishing and cooling of large surfaces. Suitable for use against flying sparks and as a heat shield. Also suitable for the cleaning of road surfaces and walls. Infinitely adjustable between horizontal and vertical by swivelling.

Wurfweite: 15 m bei 6 bar.

Throw distance: 15 m at 6 bar.



ID 40485733

Eingang Inlet	Durchfluss / 6 bar [l/min] Flow rate / 6 bar [l/min]	Sprühwinkel [°] Spray angle [°]	Sprühkegel Spray cone	Ø/L [mm] Ø/L [mm]	Gewicht [kg] Weight [kg]	AWG Id-Nr. AWG ID-No.
TT	400	45	flach flat	70x150	0,9	40485733

TURBO-TWIST: FLACHSTRAHLDÜSE WAAGERECHT

TURBO-TWIST: FLAT JET NOZZLE HORIZONTAL

Effektives Löschen und Kühlen von Flächen. Auch geeignet zum Reinigen von Straßen und Wänden.

For the effective extinguishing and cooling of large surfaces. Also suitable for the cleaning of road surfaces and walls.

Wurfweite: 12 m bei 6 bar.

Throw distance: 12 m at 6 bar.



ID 40485933

Eingang Inlet	Durchfluss / 6 bar [l/min] Flow rate / 6 bar [l/min]	Sprühwinkel [°] Spray angle [°]	Sprühkegel Spray cone	Ø/L [mm] Ø/L [mm]	Gewicht [kg] Weight [kg]	AWG Id-Nr. AWG ID-No.
TT	130	45	flach flat	70x75	0,5	40485933

TURBO-TWIST: NEBELDÜSE

TURBO-TWIST: FOG NOZZLE

Feinste Zerstäubung erzeugt einen Sprühstrahl mit maximaler Wärmeaufnahme. Bestens geeignet zum Löschen von elektrischen Anlagen.

Ultra-fine atomization generates a spray jet with maximum heat absorption. Ideally suitable for extinguishing fires on electrical equipment.

Tropfengröße ca. 0,3 mm.
Wurfweite: 10 m bei 6 bar.

*Droplet size approx. 0,3 mm.
Throw distance: 10 m at 6 bar.*



ID 40485833

Eingang Inlet	Ø Düse [mm] Ø nozzle [mm]	Durchfluss / 6 bar [l/min] Flow rate / 6 bar [l/min]	Sprühwinkel [°] Spray angle [°]	Sprühkegel Spray cone	Ø/L [mm] Ø/L [mm]	Gewicht [kg] Weight [kg]	AWG Id-Nr. AWG ID-No.
TT	9	100	45	gefüllt filled	70x134	0,8	40485833

TURBO-TWIST: PIERCING-DÜSEN

TURBO-TWIST: PIERCING NOZZLES

Der Aufsatz, um durch die Wand zu gehen, oder an anderen, schwer zugänglichen Stellen hinter Türen, in Zwischenböden und Wänden einsetzbar zu sein.

The nozzle for getting through walls or getting to other areas that are difficult to access behind doors, in intermediate floors and walls.

Dazu passend: Piercing Schlagspitze zum Durchschlagen von Löchern, bis 40 mm Durchmesser und bis zu einer Tiefe von 60 mm.

To go with it: piercing hammer tip for hammering holes with diameters of up to 40 mm to a depth of up to 60 mm.

Wurfweite: 3 m bei 6 bar.

Throw distance 3 m at 6 bar.



ID 30011645

Eingang Inlet	Durchfluss / 6 bar [l/min] Flow rate / 6 bar [l/min]	Sprühwinkel [°] Spray angle [°]	Sprühbild [m] Spray pattern [m]	Ø/L [mm] Ø/L [mm]	Gewicht [kg] Weight [kg]	AWG Id-Nr. AWG ID-No.
TT	220	140	Ø 2	70x1120	8,2	60664345 ¹⁾
TT	220	140	Ø 2	70x1120	3,2	30011645

ZUBEHÖR

ACCESSORIES



ID 40493244

SCHLAGSPITZE

HAMMER

Gewicht [kg] Weight [kg]	AWG Id-Nr. AWG ID-No.
5,0	40493244

1) Das Set beinhaltet Piercingdüse und Schlagspitze. / Set includes piercing nozzle and hammer.

TURBO-TWIST: CONTAINER FOG DÜSE TURBO-TWIST: CONTAINER FOG NOZZLE

Löschmittel platziert in Container, z.B. für Altpapier einbringen. 3 Düsen erzeugen ein auf die Container-Innenkontur angepasstes rechteckiges Sprühbild.

Extinguishing agent placed in a container, e.g. for loading waste paper. 3 tips generate a rectangular-shaped spray pattern on the inside contours of the container.

Wurfweite: 5 m bei 6 bar.

Wurfweite: 5 m at 6 bar.



ID 30011533

Eingang <i>Inlet</i>	Durchfluss / 6 bar [l/min] <i>Flow rate / 6 bar [l/min]</i>	Sprühwinkel [°] <i>Spray angle [°]</i>	Sprühbild [m] <i>Spray pattern [m]</i>	Sprühkegel <i>Spray cone</i>	Ø/L [mm] <i>Ø/L [mm]</i>	Gewicht [kg] <i>Weight [kg]</i>	AWG Id-Nr. <i>AWG ID-No.</i>
TT	250	160x45	6x0,8	gefüllt <i>filled</i>	80x357	1,3	30011533

TURBO-TWIST: CAFS-DÜSEN TURBO-TWIST: CAFS-NOZZLES

AWG Turbo-Twist kombiniert mit Düsen zur Erzeugung von Druckluftschäum (CAFS: Compressed Air Foam System) ermöglicht die effiziente Brandbekämpfung bei flüssigen und festen Medien unter Minimierung der Wasserschäden. Im Programm befinden sich spezielle Düsenaufsätze für alle am Markt befindlichen Druckluftschäumenanlagen. Die jeweiligen Düsenmaße sind auf die ideale Schaumerzeugung der Anlagen abgestimmt.

In combination with nozzles for generating compressed air foam (CAFS: compressed air foam system), AWG Turbo-Twist permits efficient fire fighting involving both liquid and solid media with a minimum of water damage. This range of products includes special tips for all standard compressed air foam systems available on the market. The tip dimensions are designed for optimum foam generation with each system.



ID 60637633

Nenngröße <i>Nominal size</i>	Eingang <i>Inlet</i>	Ø Mundstück [mm] <i>Ø tip [mm]</i>	Ø/L [mm] <i>Ø/L [mm]</i>	Gewicht [kg] <i>Weight [kg]</i>	AWG Id-Nr. <i>AWG ID-No.</i>
D25	TT	25	70x135	0,7	60637533
D32	TT	32	70x135	0,8	60637633

TURBO-TWIST: VENTURI

TURBO-TWIST: VENTURI



ID 20228933

Hohlstrahldüse mit fixer Durchflussmenge zur Abgabe von Löschwasser in Form von Voll- und winkelveränderlichem Sprühstrahl bei gleichzeitigem selbsttätigem Ansaugen von Löschmittelzusätzen, wie z. B. F-500 oder Schaummittelkonzentrat in einstellbaren Saugraten.

Combination nozzle with a fixed delivery rate for discharging water in the form of a straight jet or a spray jet with an adjustable angle with the self suction intake of fire fighting additives such as F-500 or concentrated foam agents at adjustable suction rates.

Eingang Inlet	Durchfluss / 6 bar [l/min] Flow rate / 6 bar [l/min]	Zumischrate [%] Admixing rate [%]	LxBxH [mm] LxWxH [mm]	Gewicht [kg] Weight [kg]	AWG Id-Nr. AWG ID-No.
TT	75	0 - 0,5 - 1 - 3	195x120x358	1,5	20228933
TT	130	0 - 0,1 - 0,5 - 1	195x120x358	1,5	62040033

ZUBEHÖR

ACCESSORIES

LÖSCHMITTEL F-500 ENCAPSULATOR TECHNOLOGY®

EXTINGUISHING AGENT F-500 ENCAPSULATOR TECHNOLOGY®

Verpackungseinheit [l] Packing unit [l]	Gewicht [kg] Weight [kg]	AWG Id-Nr. AWG ID-No.
2	2,1	62040762
20	22	62040362

TURBO-TWIST: FIRE-EX-DÜSE

TURBO-TWIST: FIRE-EX NOZZLE

Aufsatz mit Seifenpatrone in nachfüllbarer Kartusche, Netzmittel und Fettlöser in einem, für Vollstrahl (75 l/min) und Sprühstrahl (115 l/min).

Attachment with soap cartridge in a refill case. Foam agent and grease solvent in one, for full jet (75 l/min) and spray jet (115 l/min).

Feststoffzumischung: ca. 0,2 %.
Wurfweite Vollstrahlmodus: 23 m.
Wurfweite im Sprühstrahlmodus: 10 m.

*Solid admixing: approx. 0,2 %.
Throw distance full jet: 23 m.
Throw distance spray jet: 10 m.*



ID 60662333

Eingang Inlet	Zumischrate [%] Admixing rate [%]	Sprühwinkel [°] Spray angle [°]	Ø/L [mm] Ø/L [mm]	Gewicht [kg] Weight [kg]	AWG Id-Nr. AWG ID-No.
TT	0,02	40	100x516	4,1	60662333 ¹⁾

ZUBEHÖR

ACCESSORIES

NETZMITTEL

WETTING AGENT



ID 60465699

Stück/Packung Pieces/bag	LxBxH [mm] LxWxH [mm]	Gewicht [kg] Weight [kg]	AWG Id-Nr. AWG ID-No.
6	270x220x115	5,0	60465699

1) Gewicht mit Kartusche. / Weight with cartridge.

TURBO-TWIST: SELBSTANSAUGENDES MITTELSCHAUMROHR M 0,4 TURBO-TWIST: SELF-INDUCTING MEDIUM FOAM NOZZLE M 0,4

Schaumrohraufsatz mit integriertem Zumischer, Veredlersieb und angeschraubtem 2-Liter-Behälter für Mehrbereichsschaummittel.

Foam nozzle with integrated inductor, enhancer sieve and screw-fitted 2 litres bottle for multi-application foam agent.



ID 20212333

Eingang Inlet	Zumischrate [%] Admixing rate [%]	Wurfweite / 6 bar [m] Throw distance / 6 bar [m]	Verschäumungszahl Foam coefficient	LxBxH [mm] LxWxH [mm]	Gewicht [kg] Weight [kg]	AWG Id-Nr. AWG ID-No.
TT	3	3-5	M=40-50	502x120x323	2,2	20212333

3

TURBO-TWIST: MITTELSCHAUMROHRE TURBO-TWIST: MEDIUM FOAM NOZZLES

Schaumaufsatz für Mehrbereichsschaummittel.

Foam attachment for multi-application foam agent.



ID 60661633

Eingang Inlet	Durchfluss / 5 bar [l/min] Flow rate / 5 bar [l/min]	Wurfweite / 6 bar [m] Throw distance / 6 bar [m]	Verschäumungszahl Foam coefficient	Ø/L [mm] Ø/L [mm]	Gewicht [kg] Weight [kg]	AWG Id-Nr. AWG ID-No.
TT	200	8	M=50-60	194x450	3,3	60661633
TT	400	10	M=50-60	265x540	4,3	60661733

TURBO-TWIST: SCHWERSCHAUMROHR TURBO-TWIST: HEAVY FOAM NOZZLES

Schaumaufsatz für Mehrbereichsschaummittel.

Foam attachment for multi-application foam agent.



ID 60662133



ID 60661833



ID 60661933



ID 60667433

Eingang Inlet	Durchfluss / 5 bar [l/min] Flow rate / 5 bar [l/min]	Wurfweite / 6 bar [m] Throw distance / 6 bar [m]	Verschäumungszahl Foam coefficient	Ø/L [mm] Ø/L [mm]	Gewicht [kg] Weight [kg]	AWG Id-Nr. AWG ID-No.
TT	100	10	S=10	75x395	1,0	60662133
TT	200	23	S=15	70x670	1,7	60661833
TT	400	26	S=15	90x760	2,9	60661933
TT	800	36	S=15	90x884	3,7	60667433

TURBO-TWIST: UMSCHALTBARE SCHAUMROHRE TURBO-TWIST: SWITCHABLE FOAM NOZZLES

Schaumrohraufsatz für den wahlweisen Einsatz von Schwer- und Mittelschaum.

Switchable foam nozzle for the use of heavy foam or medium foam.



ID 60664133

Eingang Inlet	Durchfluss / 5 bar [l/min] Flow rate / 5 bar [l/min]	Wurfweite / 6 bar [m] Throw distance / 6 bar [m]	Verschäumungszahl Foam coefficient	Ø/L [mm] Ø/L [mm]	Gewicht [kg] Weight [kg]	AWG Id-Nr. AWG ID-No.
TT	200	S=16; M=7	S=15; M=50	194x510	4,7	60664133
TT	400	S=27; M=8	S=15; M=50	265x590	6,7	60664233

TURBO-TWIST: ÜBERGANGSSTÜCKE TURBO-TWIST: ADAPTERS

Zum Umbau von vorhandenen Armaturen bzw. zur Verwendung als Schlauchverlängerung.

For reconstruction of fittings available resp. for use as hose extension.

EINGANG: TURBO-TWIST - AUSGANG: BSP-AUSSENGEWINDE INLET: TURBO-TWIST - OUTLET: BSP MALE THREAD

Eingang Inlet	Ausgang Outlet	LxBxH [mm] LxWxH [mm]	Gewicht [kg] Weight [kg]	AWG Id-Nr. AWG ID-No.
TT	G 1 ½" A	68x70x70	0,3	60628433



ID 60667533

EINGANG: TURBO-TWIST - AUSGANG: BSP-INNENGEWINDE INLET: TURBO-TWIST - OUTLET: BSP FEMALE THREAD

Eingang Inlet	Ausgang Outlet	LxBxH [mm] LxWxH [mm]	Gewicht [kg] Weight [kg]	AWG Id-Nr. AWG ID-No.
TT	G 2"	90x70x70	0,3	60667533



ID 60676233

EINGANG: TURBO-TWIST - AUSGANG: STORZ INLET: TURBO-TWIST - OUTLET: STORZ

Eingang Inlet	Ausgang Outlet	Knaggenabstand [mm] Lug spacing [mm]	LxBxH [mm] LxWxH [mm]	Gewicht [kg] Weight [kg]	AWG Id-Nr. AWG ID-No.
TT	25-D	31	92x70x70	0,3	60676133
TT	52-C	66	118x98x98	0,5	60676233
TT	75-B	89	122x126x126	0,7	60676333

- Storz
- BSP
- MULTILUG
- BI/BSRT
- DSP/AR & GUI
- NH
- GOST
- UNI
- BARCELONA
- FIN
- NOR
- SMS



! ***Andere Modelle und Anschlussarten auf Anfrage***
Other types and connection systems on request



PISTOLENSTRAHLROHRE PISTOL NOZZLES



HOCHDRUCKPISTOLEN HDP 1, PN40 HIGH PRESSURE PISTOLS HDP 1, PN40

Stufenlose Einstellung von veränderlichem Sprühstrahl auf Vollstrahl mit Zwischenstellung Flachstrahl durch Drehen am Haltegriff. Sprühstrahl parabelförmig und im Abstand von 1 m etwa 0,75 m breit. Die Hochdruckpistole HDP 1 erzeugt extrem feine Tropfen. Selbsttätiges, sanftes und druckstoßfreies Schließen durch die eingebaute wasserhydraulische Schließdämpfung. Auch unter Druck drehbare Überwurfmutter am Eingang.

Infinitely adjustable from variable spray to full jet, by twisting the hand grip. An interposition creates a flat stream. Spray jet parabolic and appr. 0,75 m wide at a distance of 1 m. The high pressure pistol produces extremely small droplets. An internal hydraulic damping device prevents unpleasant pressure shocks. Inlet also swivelling under pressure.



ID 20202401

EINGANG: BSP-INNENGEWINDE INLET: BSP FEMALE THREAD

Eingang Inlet	Durchfluss / 40 bar [l/min] Flow rate / 40 bar [l/min]	Hochdruck High pressure	LxBxH [mm] LxWxH [mm]	Gewicht [kg] Weight [kg]	AWG Id-Nr. AWG ID-No.
G ¾"	150	✓	480x50x300	2,3	20202403
G ¾"	200	✓	480x50x300	2,3	20202404
G 1"	150	✓	480x50x300	2,3	20202401
G 1"	200	✓	480x50x300	2,3	20202402

EINGANG: METRISCHES GEWINDE INLET: METRIC THREAD

Eingang Inlet	Durchfluss / 40 bar [l/min] Flow rate / 40 bar [l/min]	Hochdruck High pressure	LxBxH [mm] LxWxH [mm]	Gewicht [kg] Weight [kg]	AWG Id-Nr. AWG ID-No.
M30x1,5 AG	200	✓	480x50x300	2,3	20202406

EINGANG: NH INNENGEWINDE INLET: NH FEMALE

Eingang Inlet	Durchfluss / 40 bar [l/min] Flow rate / 40 bar [l/min]	Hochdruck High pressure	LxBxH [mm] LxWxH [mm]	Gewicht [kg] Weight [kg]	AWG Id-Nr. AWG ID-No.
1" f	200	✓	497x53x347	2,4	20202409

ZUBEHÖR ACCESSORIES

ANSCHLUSS SYSTEM STORZ STORZ SYSTEM CONNECTION

Eingang Inlet	Ausgang Outlet	Hochdruck High pressure	Material Kupplung Material adapter	LxBxH [mm] LxWxH [mm]	Gewicht [kg] Weight [kg]	AWG Id-Nr. AWG ID-No.
38	G1A	✓	MS	60x78x78	0,7	60571102



ID 30238833

SCHAUMAUFSAZ FÜR HDP 1 FOAM ATTACHMENT FOR HDP 1

Passend für Größe Suitable for size	LxBxH [mm] LxWxH [mm]	Gewicht [kg] Weight [kg]	AWG Id-Nr. AWG ID-No.
HDP 1	380x50x80	0,8	30238833

ERSATZTEILE
SPARE PARTSDICHTUNGSSATZ
SEAL KIT

Passend für Größe <i>Suitable for size</i>	Gewicht [kg] <i>Weight [kg]</i>	AWG Id-Nr. <i>AWG ID-No.</i>
HD-Pistole 84 <i>HD pistol 84</i>	0,03	10051380
HDP 1	0,03	20202480

TURBO-PISTOLE 2130 HD, PN40
TURBO-PISTOL 2130 HD, PN40

Die Turbo-Pistole 2130 HD kombiniert die Vorzüge der Turbo-Spritzen mit denen der Pistolen, auch beim Einsatz bis 40 bar. Die Durchflussmenge ist einstellbar im Bereich 40/80/130 l/min. bei 6 bar bzw. 100/200/330 l/min. bei 40 bar. Der Wechsel zwischen Voll- und Sprühstrahl erfolgt durch Drehen des Strahlrohrkopfes. Die Turbo-Pistole 2130 HD verfügt über eine auch unter Druck drehbare Überwurfmutter am Eingang. Sie sollte vorzugsweise in Verbindung mit Schläuchen DN 19-25-33 eingesetzt werden. Die Absperrmechanik entspricht der der HDP 1.

The Turbo-Pistol of type 2130 HD is the combination of the advantages of the Turbo nozzles and the Turbo pistols, even for use up to 40 bar. Adjustable flow rate of 40/80/130 l/min at 6 bar or 100/200/330 l/min at 40 bar. Full jet and spray jet are adjustable by turning the rubber head. Preferably used in connection with hoses DN 19-25-33. Same shut-off unit as HDP 1.



ID 20207533

EINGANG: BSP-INNENGEWINDE
INLET: BSP FEMALE THREAD

Eingang <i>Inlet</i>	Durchflussraster / 6 bar [l/min] <i>Flow range / 6 bar [l/min]</i>	Hochdruck <i>High pressure</i>	LxBxH [mm] <i>LxWxH [mm]</i>	Gewicht [kg] <i>Weight [kg]</i>	AWG Id-Nr. <i>AWG ID-No.</i>
G ¾"	40-80-130	✓	370x71x294	2,2	60617633
G 1"	40-80-130	✓	370x71x294	2,2	20207533

EINGANG: STORZ
INLET: STORZ

Eingang <i>Inlet</i>	Durchflussraster / 6 bar [l/min] <i>Flow range / 6 bar [l/min]</i>	Turborad <i>Turbo wheel</i>	Hochdruck <i>High pressure</i>	LxBxH [mm] <i>LxWxH [mm]</i>	Gewicht [kg] <i>Weight [kg]</i>	AWG Id-Nr. <i>AWG ID-No.</i>
38	40-80-130		✓	490x78x300	2,9	60640733 ¹⁾
38	40-80-130	✓	✓	405x78x340	2,9	60710633 ¹⁾

PISTOLENSTRAHLROHRE C-SA, PN16 PISTOL NOZZLES C-SA, PN16

Pistolenstrahlrohre C-SA verfügen eine eingebaute Schließdämpfung und eignen sich für den Einsatz mit Schnellangriffshaspeln. Das Absperrorgan entspricht dem der Turbo-Pistole 2130. Ein Umschaltorgan am Wasseraustritt ermöglicht das Umstellen von Vollstrahl auf 90° Sprühstrahl. Durchflussleistung bei 5 bar Vollstrahl 75 l/min, Sprühstrahl 115 l/min.

Pistol Nozzles C-SA come with a built-in damping device and are used for quick attack hose reels. The shut-off unit is equivalent to Turbo pistol 2130. A control facility at the water outlet allows switching from full discharge to infinitely variable spray angle up to 90°. Flow rate at 5 bar straight discharge 75 l/min, spray discharge 115 l/min.

INGANG: BSP-AUSSENGEWINDE INLET: BSP MALE THREAD

Eingang Inlet	Ø Mundstück [mm] Ø tip [mm]	LxBxH [mm] LxWxH [mm]	Gewicht [kg] Weight [kg]	AWG Id-Nr. AWG ID-No.
G 2" A	9	420x70x210	1,8	60276033



ID 20145533

INGANG: STORZ INLET: STORZ

Eingang Inlet	Ø Mundstück [mm] Ø tip [mm]	LxBxH [mm] LxWxH [mm]	Gewicht [kg] Weight [kg]	AWG Id-Nr. AWG ID-No.
38	9	450x78x235	2,1	60269833
52-C	9	450x98x235	2,1	20145533

ERSATZTEILE SPARE PARTS

ABSPERRORGAN, PN16 SHUT-OFF UNIT, PN16

Passend für Größe Suitable for size	Eingang Inlet	LxBxH [mm] LxWxH [mm]	Gewicht [kg] Weight [kg]	AWG Id-Nr. AWG ID-No.
Turbopistolen, Pistolenstrahlrohre Turbo pistols, pistol nozzles	G 2" A	239x60x232	0,8	30372733

VERRIEGELUNG LOCKING DEVICE

Passend für Größe Suitable for size	LxBxH [mm] LxWxH [mm]	Gewicht [kg] Weight [kg]	AWG Id-Nr. AWG ID-No.
Turbopistolen, Pistolenstrahlrohre Turbo pistols, pistol nozzles	15x11x11	0,01	50132893

1) Kupplung aus Messing. / Adapter made of brass.

TURBO-PISTOLE 2130 MIT SCHLIESSDÄMPFUNG, PN16 TURBO-PISTOL 2130 WITH BUILT-IN DAMPING DEVICE, PN16

Eine echte Alternative zu den herkömmlichen Mehrzweckstrahlrohren und Turbo-Spritzen. Zuordnung des Abzugshebels zum schrägen Wassereinlauf als integrierter Stützkrümmer erlaubt benutzerfreundliche Handhabung durch leichtere Bedienung des Absperrorganes. Hervorragend geeignet zum stoßweisen Abgeben von Wasser. Die Pistole ist selbstschließend, die eingebaute Schließdämpfung verhindert Druckstöße. Absperrorgan mit Verriegelungsknopf. Automatische Entriegelung durch Bedienen des Abzugshebels. In der sonstigen Ausstattung entsprechen die Pistolenstrahlrohre den Turbo-Spritzen. Durchflussleistung über Drehring einstellbar.

An alternative to the conventional jet/spray nozzles and Turbo nozzles. The squeeze grip, situated next to the support elbow, which is also usable as an integrated branchpipe holder, ensures a convenient handling of the shut-off unit. Able to discharge water intermittently, the pistol automatically closes and the damping device prevents pressure shocks. The squeeze grip can be fixed and automatically released by simply actuating the squeeze grip. All other functions are conform to the Turbo nozzles. Flow rate selectable by the swivel ring.

INGANG: BSP-AUSSENGEWINDE INLET: BSP MALE THREAD

Eingang Inlet	Durchflussraster / 6 bar [l/min] Flow range / 6 bar [l/min]	Baugröße Size	LxBxH [mm] LxWxH [mm]	Gewicht [kg] Weight [kg]	AWG Id-Nr. AWG ID-No.
G 2" A	40-80-130	BG 1	391x241x70	2,4	60631633

INGANG: STORZ INLET: STORZ

Eingang Inlet	Durchflussraster / 6 bar [l/min] Flow range / 6 bar [l/min]	Baugröße Size	LxBxH [mm] LxWxH [mm]	Gewicht [kg] Weight [kg]	AWG Id-Nr. AWG ID-No.
25-D	40-80-130	BG 1	401x259x70	2,5	60612133
52-C	40-80-130	BG 1	416x271x96	2,7	20204233



ID 20204233

TURBO-PISTOLE 2235 MIT SCHLIESSDÄMPFUNG, PN16 TURBO-PISTOL 2235 WITH BUILT-IN DAMPING DEVICE, PN16

Eine echte Alternative zu den herkömmlichen Mehrzweckstrahlrohren und Turbo-Spritzen. Zuordnung des Abzugshebels zum schrägen Wassereinlauf als integrierter Stützkrümmer erlaubt benutzerfreundliche Handhabung durch leichtere Bedienung des Absperrorganes. Hervorragend geeignet zum stoßweisen Abgeben von Wasser. Die Pistole ist selbstschließend, die eingebaute Schließdämpfung verhindert Druckstöße. Absperrorgan mit Verriegelungsknopf. Automatische Entriegelung durch Bedienen des Abzugshebels. In der sonstigen Ausstattung entsprechen die Pistolenstrahlrohre den Turbo-Spritzen. Durchflussleistung über Drehring einstellbar.

An alternative to the conventional jet/spray nozzles and Turbo nozzles. The squeeze grip, situated next to the support elbow, which is also usable as an integrated branchpipe holder, ensures a convenient handling of the shut-off unit. Able to discharge water intermittently, the pistol automatically closes and the damping device prevents pressure shocks. The squeeze grip can be fixed and automatically released by simply actuating the squeeze grip. All other functions are conform to the Turbo nozzles. Flow rate selectable by the swivel ring.

INGANG: GOST INLET: GOST

Eingang Inlet	Durchflussraster / 6 bar [l/min] Flow range / 6 bar [l/min]	Turborad Turbo wheel	Baugröße Size	LxBxH [mm] LxWxH [mm]	Gewicht [kg] Weight [kg]	AWG Id-Nr. AWG ID-No.
50	60-135-235	✓	BG 2	450x285x98	3,2	20232933



- Storz
- BSP
- MULTILUG
- BI/BSRT
- DSP/AR & GUI
- NH
- GOST
- UNI
- BARCELONA
- FIN
- NOR
- SMS

! **Andere Modelle und Anschlussarten auf Anfrage**

Other types and connection systems on request



STÜTZKRÜMMER BRANCHPIPE HOLDER

Stützkrümmer dienen zur leichteren Handhabung von Strahlrohren, da die Rückstoßkräfte des Wasserstrahls durch Umlenkung über den Schlauch zum Boden abgeleitet werden. Der Stützkrümmer kann auch zwischen 2 Schläuchen gekuppelt werden, wenn diese über Mauerkanten und Fensterbrüstungen gelegt werden müssen.

For more comfortable handling of branchpipes. Diverts the reaction forces of the water jet through the hose line to the ground. Branchpipe holder can also be coupled in between two hoses, if the hose must be extended across sharp wall edges or window sills.

STÜTZKRÜMMER BRANCHPIPE HOLDER

EINGANG: BSP-INNENGEWINDE - AUSGANG: BSP-AUSSENGEWINDE
INLET: BSP FEMALE THREAD - OUTLET: BSP MALE THREAD

Eingang Inlet	Ausgang Outlet	LxBxH [mm] LxWxH [mm]	Gewicht [kg] Weight [kg]	AWG Id-Nr. AWG ID-No.
G 2½"	G 2½" A	340x175x85	0,9	60027133



ID 20065433

EINGANG / AUSGANG: STORZ
INLET / OUTLET: STORZ

Eingang Inlet	Ausgang Outlet	Norm Standard	LxBxH [mm] LxWxH [mm]	Gewicht [kg] Weight [kg]	AWG Id-Nr. AWG ID-No.
52-C	52-C		375x215x98	1,5	60501433
65	65		375x215x118	1,7	60288033
75-B	75-B	DIN 14368	375x215x126	1,8	20065433

EINGANG: BI MALE - AUSGANG: BI FEMALE
INLET: BI MALE - OUTLET: BI FEMALE

Eingang Inlet	Ausgang Outlet	LxBxH [mm] LxWxH [mm]	Gewicht [kg] Weight [kg]	AWG Id-Nr. AWG ID-No.
2½" m	2½" f	403x92x242	1,8	60186733

EINGANG : DSP OHNE VERRIEGELUNG - AUSGANG: DSP MIT VERRIEGELUNG
INLET : DSP WITHOUT LOCKING - OUTLET: DSP WITH LOCKING

Eingang Inlet	Ausgang Outlet	LxBxH [mm] LxWxH [mm]	Gewicht [kg] Weight [kg]	AWG Id-Nr. AWG ID-No.
65	65	400x110x210	1,5	60185833

EINGANG / AUSGANG: GOST
INLET / OUTLET: GOST

Eingang Inlet	Ausgang Outlet	LxBxH [mm] LxWxH [mm]	Gewicht [kg] Weight [kg]	AWG Id-Nr. AWG ID-No.
70	70	400x103x219	1,8	60546333

STÜTZKRÜMMER „REFLECT“ MIT SCHULTERSTÜTZE BRANCHPIPE HOLDER „REFLECT“ WITH SHOULDER HOLDER

Insbesondere geeignet beim Einsatz von Turbo-Spritzen. Mit nachleuchtender, fluoreszierender Einlage zur verbesserten Sichtbarkeit im Dunkeln. Die Stützkrümmer sind mit einer drehbaren Kupplung am Eingang und am Ausgang ausgestattet.

Preferably suitable in combination with Turbo nozzles – fluorescent luminous insert. The adapters at inlet and outlet are swiveling.

EINGANG / AUSGANG: BSP-INNENGEWINDE INLET / OUTLET: BSP FEMALE THREAD

Eingang Inlet	Ausgang Outlet	LxBxH [mm] LxWxH [mm]	Gewicht [kg] Weight [kg]	AWG Id-Nr. AWG ID-No.
G 2"	G 2"	327x270x70	1,2	60651433



ID 20209833

EINGANG: STORZ - AUSGANG: BSP-INNENGEWINDE INLET: STORZ - OUTLET: BSP FEMALE THREAD

Eingang Inlet	Ausgang Outlet	LxBxH [mm] LxWxH [mm]	Gewicht [kg] Weight [kg]	AWG Id-Nr. AWG ID-No.
52-C	G 2"	327x305x98	1,6	20209833

EINGANG / AUSGANG: STORZ INLET / OUTLET: STORZ

Eingang Inlet	Ausgang Outlet	LxBxH [mm] LxWxH [mm]	Gewicht [kg] Weight [kg]	AWG Id-Nr. AWG ID-No.
52-C	52-C	350x305x98	1,8	60646233



- Storz
- BSP
- MULTILUG
- BI/BSRT
- DSP/AR & GUI
- NH
- GOST
- UNI
- BARCELONA
- FIN
- NOR
- SMS

! **SOLAS / MED Zulassung**
SOLAS /MED approved

! **Andere Modelle und
 Anschlussarten auf Anfrage**
*Other types and connection
 systems on request*



➤ HS-STRAHLROHRE HS NOZZLES

HS-Strahlrohre zeichnen sich durch ihre einfache Handhabung und ihre Robustheit aus. Durch Drehen des Schaltkopfes kann stufenlos von Abspernung über Vollstrahl kontinuierlich auf Sprühstrahl zwischen 0° und 120° Sprühwinkel umgeschaltet werden. Der Schaltkopf ist aus Gummi und verchromtem Messing gefertigt, das Rohrstück aus extrem schlagzähem Kunststoff.

HS nozzles stand for easy handling and robustness. By turning the rubber coated head of the nozzle it operates continuously from hollow straight stream to spray jet between 0° and 120°. The operating head is made of rubber and chrome plated brass, the barrel is made of extremely impact resistant plastic.

HS-STRAHLROHRE: HS7 HS NOZZLE: HS7

Die Durchflussmenge beträgt bei 6 bar im Vollstrahlmodus 80 l/min und im Sprühstrahlmodus 80 l/min. Soweit nicht anders vermerkt, ist der zulässige Betriebsdruck PN16.

Flow rate at 6 bar is 80 l/min for full jet and 80 l/min for spray jet. Except as noted otherwise the admissible working pressure is PN16.

Wurfweite im Vollstrahlmodus: 26 m.
Wurfweite im Sprühstrahlmodus: 8 m.

*Throw distance full jet: 26 m.
Throw distance spray jet: 8 m.*



ID 30010040

EINGANG: STORZ INLET: STORZ

Eingang Inlet	Griff Handle	Material Kupplung Material adapter	LxBxH [mm] LxWxH [mm]	Gewicht [kg] Weight [kg]	AWG Id-Nr. AWG ID-No.
25-D		AL	262x57x57	0,7	30010040
25-D	✓	AL	262x57x171	0,8	30012540



ID 30012540

HS-STRAHLROHRE: HS10 HS NOZZLES: HS10

Die Durchflussmenge beträgt bei 6 bar im Vollstrahlmodus 160 l/min und im Sprühstrahlmodus 440 l/min. Soweit nicht anders vermerkt, ist der zulässige Betriebsdruck PN16.

Flow rate at 6 bar is 160 l/min for full jet and 440 l/min for spray jet. Except as noted otherwise the admissible working pressure is PN16.

Wurfweite im Vollstrahlmodus: 24 m.
Wurfweite im Sprühstrahlmodus: 4 m.

*Throw distance full jet: 24 m.
Throw distance spray jet: 4 m.*

EINGANG: BSP-AUSSENGEWINDE INLET: BSP MALE THREAD

Eingang Inlet	LxBxH [mm] LxWxH [mm]	Gewicht [kg] Weight [kg]	AWG Id-Nr. AWG ID-No.
G 1" A	320x75x75	1,0	60599797
G 2" A	314x75x75	0,8	30377597



ID 60429397

EINGANG: STORZ INLET: STORZ

Eingang Inlet	Material Kupplung Material adapter	LxBxH [mm] LxWxH [mm]	Gewicht [kg] Weight [kg]	AWG Id-Nr. AWG ID-No.
52-C	AL	347x98x98	1,1	60426497
65	AL	327x118x118	1,2	60404097



HS-STRAHLROHRE: HS12

HS NOZZLES: HS12

Die Durchflussmenge beträgt bei 6 bar im Vollstrahlmodus 230 l/min und im Sprühstrahlmodus 460 l/min. Soweit nicht anders vermerkt, ist der zulässige Betriebsdruck PN16.

Flow rate at 6 bar is 230 l/min for full jet and 460 l/min for spray jet. Except as noted otherwise the admissible working pressure is PN16.

Wurfweite im Vollstrahlmodus: 28 m.
Wurfweite im Sprühstrahlmodus: 4,5 m.

*Throw distance full jet: 28 m.
Throw distance spray jet: 4,5 m.*

3



ID 30003899

EINGANG: BSP-AUSSENGEWINDE

INLET: BSP MALE THREAD

Eingang Inlet	Griff Handle	LxBxH [mm] LxWxH [mm]	Gewicht [kg] Weight [kg]	AWG Id-Nr. AWG ID-No.
G 1" A		327x75x75	1,0	30373597
G 2" A		307x75x75	0,8	30377697
G 2" A		2035x75x330	3,3	30003899 ¹⁾
G 2" A	✓	327x75x180	1,1	60783297



ID 30380297

EINGANG: BSP-INNENGEWINDE

INLET: BSP FEMALE THREAD

Eingang Inlet	LxBxH [mm] LxWxH [mm]	Gewicht [kg] Weight [kg]	AWG Id-Nr. AWG ID-No.
G1"	183x75x75	0,6	30380297



ID 60426397

EINGANG: STORZ

INLET: STORZ

Eingang Inlet	Griff Handle	Material Kupplung Material adapter	LxBxH [mm] LxWxH [mm]	Gewicht [kg] Weight [kg]	AWG Id-Nr. AWG ID-No.
38		AL	327x78x78	1,0	60404497
38		MS	327x78x78	1,3	60404499
45		AL	327x88x88	1,1	60516797
52-C		AL	347x98x98	1,1	60426397
52-C		MS	347x98x98	1,6	60426399
52-C	✓	AL	338x75x191	1,4	30013197
65		AL	327x118x118	1,2	60403897
65		MS	327x118x118	1,2	60403899



ID 30013197

EINGANG: BI MALE

INLET: BI MALE

Eingang Inlet	Material Kupplung Material adapter	LxBxH [mm] LxWxH [mm]	Gewicht [kg] Weight [kg]	AWG Id-Nr. AWG ID-No.
2½" m	AL	347x80x80	1,1	60434697

EINGANG: DSP OHNE VERRIEGELUNG

INLET: DSP WITHOUT LOCKING

Eingang Inlet	Griff Handle	Material Kupplung Material adapter	LxBxH [mm] LxWxH [mm]	Gewicht [kg] Weight [kg]	AWG Id-Nr. AWG ID-No.
40		AL	358x80x80	1,0	60456997

Eingang Inlet	Griff Handle	Material Kupplung Material adapter	LxBxH [mm] LxWxH [mm]	Gewicht [kg] Weight [kg]	AWG Id-Nr. AWG ID-No.
40	✓	AL	358x80x191	1,0	62028497
65	✓	AL	357x118x118	1,4	62030197



HS-STRAHLROHRE: HS16 HS NOZZLES: HS16

Die Durchflussmenge beträgt bei 6 bar im Vollstrahlmodus 330 l/min und im Sprühstrahlmodus 470 l/min. Soweit nicht anders vermerkt, ist der zulässige Betriebsdruck PN16.

Flow rate at 6 bar is 330 l/min for full jet and 470 l/min for spray jet. Except as noted otherwise the admissible working pressure is PN16.

Wurfweite im Vollstrahlmodus: 30 m.
Wurfweite im Sprühstrahlmodus: 4,5 m.

*Throw distance full jet: 30 m.
Throw distance spray jet: 4,5 m.*

EINGANG: BSP-AUSSENGEWINDE INLET: BSP MALE THREAD

Eingang Inlet	Griff Handle	LxBxH [mm] LxWxH [mm]	Gewicht [kg] Weight [kg]	AWG Id-Nr. AWG ID-No.
G 2" A		310x75x75	0,8	30377797
G 2" A	✓	310x75x180	1,2	60783197

EINGANG: STORZ INLET: STORZ

Eingang Inlet	Material Kupplung Material adapter	LxBxH [mm] LxWxH [mm]	Gewicht [kg] Weight [kg]	AWG Id-Nr. AWG ID-No.
52-C	AL	347x98x98	1,1	60425997
52-C	MS	347x98x98	1,6	60425999
65	AL	347x118x118	1,2	60417997
65	MS	347x118x118	1,9	60729297

EINGANG: BI MALE INLET: BI MALE

Eingang Inlet	Material Kupplung Material adapter	LxBxH [mm] LxWxH [mm]	Gewicht [kg] Weight [kg]	AWG Id-Nr. AWG ID-No.
2½" m	AL	347x80x80	1,1	60450297

EINGANG: DSP OHNE VERRIEGELUNG INLET: DSP WITHOUT LOCKING

Eingang Inlet	Material Kupplung Material adapter	LxBxH [mm] LxWxH [mm]	Gewicht [kg] Weight [kg]	AWG Id-Nr. AWG ID-No.
65	AL	341x118x118	1,2	60456897

EINGANG: DSP MIT VERRIEGELUNG INLET: DSP WITH LOCKING

Eingang Inlet	Material Kupplung Material adapter	LxBxH [mm] LxWxH [mm]	Gewicht [kg] Weight [kg]	AWG Id-Nr. AWG ID-No.
40	AL	380x80x80	1,1	62028597

1) Lange Ausführung, Edelstahl. / Long version, stainless steel.



SOLAS / MED Zulassung
SOLAS / MED approved

HS-STRAHLROHRE: HS20 HS NOZZLES: HS20

Die Durchflussmenge beträgt bei 6 bar im Vollstrahlmodus 380 l/min und 470 l/min im Sprühstrahlmodus. Soweit nicht vermerkt, ist der zulässige Betriebsdruck PN16 und die Kupplung aus Aluminium.

Wurfweite im Vollstrahlmodus: 30 m.
Wurfweite im Sprühstrahlmodus: 4,5 m.

Flow rate at 6 bar is 380 l/min for full jet and 470 l/min for spray jet. Except as noted otherwise the admissible working pressure is PN16.

*Throw distance full jet: 30 m.
Throw distance spray jet: 4,5 m.*

EINGANG: BSP-AUSSENGEWINDE INLET: BSP MALE THREAD

Eingang Inlet	Griff Handle	LxBxH [mm] LxWxH [mm]	Gewicht [kg] Weight [kg]	AWG Id-Nr. AWG ID-No.
G 2" A		310x75x75	0,8	30377897
G 2" A	✓	310x75x180	1,2	60714897

EINGANG: STORZ INLET: STORZ

Eingang Inlet	Material Kupplung Material adapter	LxBxH [mm] LxWxH [mm]	Gewicht [kg] Weight [kg]	AWG Id-Nr. AWG ID-No.
52-C	AL	347x98x98	1,1	60426197
52-C	MS	347x98x98	1,6	60426199
65	AL	327x118x118	1,2	60403797

EINGANG: BI MALE INLET: BI MALE

Eingang Inlet	Material Kupplung Material adapter	LxBxH [mm] LxWxH [mm]	Gewicht [kg] Weight [kg]	AWG Id-Nr. AWG ID-No.
2½" m	AL	347x80x80	1,1	60431397



- Storz
- BSP
- MULTILUG
- BI/BSRT
- DSP/AR & GUI
- NH
- GOST
- UNI
- BARCELONA
- FIN
- NOR
- SMS



Andere Modelle und Anschlussarten auf Anfrage

Other types and connection systems on request



MEHRZWECKSTRAHLROHRE JET / SPRAY BRANCHPIPES

Mit Mehrzweckstrahlrohren nach DIN EN 15182-3 kann ausgehend von der Schließstellung, wahlweise Voll- oder Sprühstrahl abgegeben werden. Die Kennzeichnung der Schaltstellungen ist durch Symbole, sicht- und tastbar angebracht. Mehrzweckstrahlrohre mit Vollstrahlsperre „VSP“ dienen zum Schutz des Strahlrohrführers bei Brandbekämpfung in elektrischen Anlagen, sowie zur Vermeidung unnötiger Wasserschäden. Der Sprühstrahl ist bei Einhaltung der Sicherheitsabstände nicht elektrisch leitfähig. In die Schaltstellung Vollstrahl zu gelangen, ist nur mit Betätigung der am Schalthebel angebrachten Arretierung möglich. Die Konstruktion ist einfach, wenig störanfällig und unempfindlich gegen Schmutz. Gereinigt werden kann das Strahlrohr leicht durch Umschalten der Strahlform. Sprühwinkel und Tropfengröße können durch Zwischenstellungen im Sprühstrahlbereich beliebig verändert werden. Mehrzweckstrahlrohre sind nicht für die Anwendung im Innenangriff geeignet.

The jet / spray branchpipes according to DIN EN 15182-3 make it possible to choose full jet or variable spray from the shut-off position. Symbols of the control settings - which can be seen or felt - are provided on the body. Branchpipes with full jet lock „VSP“ protect the fireman when fighting fires in electrical installations, as well as avoiding unnecessary water damage. Provided the safe distance is maintained, the spray is not electrical conductive, switch over to position jet is only possible by pressing the locking trigger on the handle. Simple, robust construction, not sensitive to dirt. Easy to flush simply by changing over from jet to spray pattern. Spray angle and droplet size can be variably selected in case spray position is set out of center. Not to be used for inside attack.

MEHRZWECKSTRAHLROHRE DM JET / SPRAY BRANCHPIES DM

Der Sprühwinkel beträgt 8°. Die Durchflussmenge beträgt 25-55 l/min bei 6 bar. Soweit nicht anders vermerkt, ist der zulässige Betriebsdruck PN16 und die Kupplung aus Aluminium. Mehrzweckstrahlrohre eignen sich nicht für die Anwendung im Innenangriff.

Wurfweite im Vollstrahlmodus: 14 m.
Wurfweite im Sprühstrahlmodus: 8 m.

With spray angle of 8°. The flow rate at 6 bar is 25-55 l/min. Except as noted otherwise the admissible working pressure is PN16 and adapters are made of aluminium. Not to be used for inside attack.

*Throw distance full jet: 14 m.
Throw distance spray jet: 8 m.*

INGANG: BSP-AUSSENGEWINDE INLET: BSP MALE THREAD

Eingang Inlet	Ø Düse [mm] Ø nozzle [mm]	Ø Mundstück [mm] Ø tip [mm]	LxBxH [mm] LxWxH [mm]	Gewicht [kg] Weight [kg]	AWG Id-Nr. AWG ID-No.
G 1" A	6	4	270x48x100	0,4	60026833 ¹⁾
G 1" A	6	4	270x48x100	0,5	60319033



ID 63546033

INGANG: STORZ INLET: STORZ

Eingang Inlet	Ø Düse [mm] Ø nozzle [mm]	Ø Mundstück [mm] Ø tip [mm]	LxBxH [mm] LxWxH [mm]	Gewicht [kg] Weight [kg]	AWG Id-Nr. AWG ID-No.
25-D	6	4	300x55x105	0,4	63546033 ^{1) 2)}
25-D	6	4	300x55x105	0,5	30120633 ¹⁾
25-D	6	4	300x55x105	0,6	30095333



ID 30095333

INGANG: GEKA INLET: GEKA

Eingang Inlet	Ø Düse [mm] Ø nozzle [mm]	Ø Mundstück [mm] Ø tip [mm]	LxBxH [mm] LxWxH [mm]	Gewicht [kg] Weight [kg]	AWG Id-Nr. AWG ID-No.
GEKA	6	4	300x55x105	0,6	60769433 ³⁾
GEKA	6	4	300x55x105	0,5	60460633 ^{1) 3)}

ERSATZTEILE SPARE PARTS

MUNDSTÜCKE NOZZLE TIPS

Passend für Größe Suitable for size	Eingang Inlet	Ø Düse [mm] Ø nozzle [mm]	Ø Mundstück [mm] Ø tip [mm]	Material Material	Ø/L [mm] Ø/L [mm]	Gewicht [kg] Weight [kg]	AWG Id-Nr. AWG ID-No.
D	G 3/4"	6	4	AL	32x40	0,04	50128231
D	G 3/4"	6	4	PA	33x40	0,02	40237759

1) Rohrstück, Düse und Mundstück aus kältebeständigem, schlagfestem Polyamid. / Pipe, nozzle and tip made in cold and impact resistant polyamide.
2) Der zulässige Betriebsdruck ist PN10. / Working pressure PN10.
3) Kupplung aus Messing. / Adapter made of brass.

MEHRZWECKSTRAHLROHRE DW JET / SPRAY BRANCHPIPIES DW

Das Stahlrohr eignet sich zum Einsatz in Wandhydranten. Der Sprühwinkel beträgt 8°. Die Durchflussmenge beträgt 25-55 l/min bei 6 bar. Soweit nicht anders vermerkt, ist der zulässige Betriebsdruck PN16 und die Kupplung aus Aluminium. Mehrzweckstrahlrohre eignen sich nicht für die Anwendung im Innenangriff.

Suitable for use in wall hydrants. With spray angle of 8°. The flow rate at 6 bar is 25-55 l/min. Except as noted otherwise the admissible working pressure is PN16 and adapters are made of aluminium. Not to be used for inside attack.

*Throw distance full jet: 14 m.
Throw distance spray jet: 8 m.*

Wurfweite im Vollstrahlmodus: 14 m.
Wurfweite im Sprühstrahlmodus: 8 m.



ID 30190533

EINGANG: STUTZEN INLET: TAIL

Eingang Inlet	Ø Düse [mm] Ø nozzle [mm]	Ø Mundstück [mm] Ø tip [mm]	LxBxH [mm] LxWxH [mm]	Gewicht [kg] Weight [kg]	AWG Id-Nr. AWG ID-No.
¾"	6	4	305x48x100	0,5	30190633 ¹⁾
1"	6	4	305x48x100	0,5	30190533 ¹⁾

MEHRZWECKSTRAHLROHRE CM JET / SPRAY BRANCHPIPIES CM

Der Sprühwinkel beträgt 15-20°. Die Durchflussmenge beträgt 130-230 l/min bei 6 bar, abhängig vom Durchmesser und der Düse des Mundstücks. Soweit nicht anders vermerkt, ist der zulässige Betriebsdruck PN16 und die Kupplung aus Aluminium. Mehrzweckstrahlrohre eignen sich nicht für die Anwendung im Innenangriff.

With spray angle of 15-20°. The flow rate at 6 bar is 130-230 l/min depending on the diameter and jet of the nozzle tip. Except as noted otherwise the admissible working pressure is PN16 and adapters are made of aluminium. Not to be used for inside attack.

*Throw distance full jet: 27 m.
Throw distance spray jet: 11 m.*

Wurfweite im Vollstrahlmodus: 27 m.
Wurfweite im Sprühstrahlmodus: 11 m.

EINGANG: BSP-AUSSENGEWINDE INLET: BSP MALE THREAD

Eingang Inlet	Ø Düse [mm] Ø nozzle [mm]	Ø Mundstück [mm] Ø tip [mm]	Vollstrahlsperr Full jet lock	LxBxH [mm] LxWxH [mm]	Gewicht [kg] Weight [kg]	AWG Id-Nr. AWG ID-No.
G 2" A	12	9		415x61x152	1,0	60103233 ¹⁾
G 2" A	12	9		415x61x152	1,1	60245433
G 2" A	12	9		415x80x152	0,8	33100033 ^{1) 2)}
G 2" A	12	9	✓	415x61x152	1,1	60245333
G 2" A	16	12		415x61x152	1,2	60319733

EINGANG: STORZ INLET: STORZ

Eingang Inlet	Ø Düse [mm] Ø nozzle [mm]	Ø Mundstück [mm] Ø tip [mm]	Vollstrahlsperr Full jet lock	LxBxH [mm] LxWxH [mm]	Gewicht [kg] Weight [kg]	AWG Id-Nr. AWG ID-No.
38	12	9		445x78x155	1,0	63315333 ^{1) 2)}
38	12	9		445x78x155	1,1	60315333 ¹⁾
38	12	9		445x78x155	1,3	60248733
38	12	9	✓	445x78x155	1,3	60124533



ID 30281433



ID 30000933



ID 30023933

Eingang Inlet	Ø Düse [mm] Ø nozzle [mm]	Ø Mundstück [mm] Ø tip [mm]	Vollstrahlsperre Full jet lock	LxBxH [mm] LxWxH [mm]	Gewicht [kg] Weight [kg]	AWG Id-Nr. AWG ID-No.
45	12	9		445x98x115	1,1	60564933 ¹⁾
45	12	9		445x98x115	1,2	60275933
52-C	12	9		445x98x165	1,2	30281433 ¹⁾
52-C	12	9		445x98x165	1,3	30000933
52-C	12	9		450x98x165	1,2	63514633 ^{1) 2)}
52-C	12	9	✓	450x98x165	1,4	30023933
52-C	16	12		450x98x165	1,3	60421933 ³⁾
65	12	9		450x118x175	1,3	60315433 ¹⁾
65	12	9		450x118x175	1,3	63315433 ^{1) 2)}
65	12	9		450x118x175	1,4	60277133
65	12	9	✓	450x118x175	1,7	30254533
65	14	12		450x118x175	1,6	60321033
65	16	12		450x118x175	2,0	62030833

EINGANG: BI MALE INLET: BI MALE

Eingang Inlet	Ø Düse [mm] Ø nozzle [mm]	Ø Mundstück [mm] Ø tip [mm]	LxBxH [mm] LxWxH [mm]	Gewicht [kg] Weight [kg]	AWG Id-Nr. AWG ID-No.
1½" m	12	9	445x70x155	1,3	60249233 ¹⁾
1½" m	12	9	448x76x165	1,0	63249233 ^{1) 2)}
2½" m	12	9	445x80x167	1,0	63318833 ^{1) 2)}
2½" m	12	9	448x80x161	1,2	60318833 ¹⁾
2½" m	12	9	453x80x161	1,5	60101633
2½" m	16	12	331x70x169	1,4	60434733

EINGANG: DSP OHNE VERRIEGELUNG INLET: DSP WITHOUT LOCKING

Eingang Inlet	Ø Düse [mm] Ø nozzle [mm]	Ø Mundstück [mm] Ø tip [mm]	LxBxH [mm] LxWxH [mm]	Gewicht [kg] Weight [kg]	AWG Id-Nr. AWG ID-No.
40	12	9	461x76x160	1,2	60326633 ¹⁾
40	12	9	461x76x160	1,4	60263233

EINGANG: GOST INLET: GOST

Eingang Inlet	Ø Düse [mm] Ø nozzle [mm]	Ø Mundstück [mm] Ø tip [mm]	LxBxH [mm] LxWxH [mm]	Gewicht [kg] Weight [kg]	AWG Id-Nr. AWG ID-No.
50	12	9	437x100x170	1,2	60526333 ¹⁾
50	12	9	438x100x170	1,3	60543533
70	16	12	333x128x195	1,3	60584033

EINGANG: UNI INLET: UNI

Eingang Inlet	Ø Düse [mm] Ø nozzle [mm]	Ø Mundstück [mm] Ø tip [mm]	LxBxH [mm] LxWxH [mm]	Gewicht [kg] Weight [kg]	AWG Id-Nr. AWG ID-No.
45	12	9	436x74x157	1,1	60353733 ¹⁾
45	12	9	437x74x157	1,4	60353633

1) Rohrstück, Düse und Mundstück aus kältebeständigem, schlagfestem Polyamid. / Pipe, nozzle and tip made in cold and impact resistant polyamide.

2) Der zulässige Betriebsdruck ist PN10. / Working pressure PN10.

3) Schalthebel gekröpft. / Lever cranked.

ERSATZTEILE
SPARE PARTS**DICHTUNGSSATZ**
SEAL KIT

Passend für Größe <i>Suitable for size</i>	Gewicht [kg] <i>Weight [kg]</i>	AWG Id-Nr. <i>AWG ID-No.</i>
CM 1991-1999	0,07	30281480
CM ab 2000 <i>CM since 2000</i>	0,06	30023980
CM 1978-1990	0,2	30000980

MUNDSTÜCKE
NOZZLE TIPS

Passend für Größe <i>Suitable for size</i>	Eingang <i>Inlet</i>	Ø Düse [mm] <i>Ø nozzle [mm]</i>	Ø Mundstück [mm] <i>Ø tip [mm]</i>	Material <i>Material</i>	Ø/L [mm] <i>Ø/L [mm]</i>	Gewicht [kg] <i>Weight [kg]</i>	AWG Id-Nr. <i>AWG ID-No.</i>
C	G 1"	12	9	AL	40x55	0,09	50056732
C	G 1"	12	9	MS	40x55	0,2	50256891
C	G 1"	12	9	PA	40x55	0,04	40339659
C	G 1"	16	12	AL	40x55	0,06	50283432

SCHALTHEBEL
LEVER

Passend für Größe <i>Suitable for size</i>	Schlüsselweite <i>Wrench size</i>	LxBxH [mm] <i>LxWxH [mm]</i>	Gewicht [kg] <i>Weight [kg]</i>	AWG Id-Nr. <i>AWG ID-No.</i>
C	SW 12	172x42x81	0,1	30353632

SCHALTORGANE
VALVES

Passend für Größe <i>Suitable for size</i>	Eingang <i>Inlet</i>	Ausgang <i>Outlet</i>	LxBxH [mm] <i>LxWxH [mm]</i>	Gewicht [kg] <i>Weight [kg]</i>	AWG Id-Nr. <i>AWG ID-No.</i>
C	G 2" A	G ¼"	190x60x150	0,6	60225733
C+VSP	G 2" A	G ¼"	190x60x150	0,7	60299833

MEHRZWECKSTRAHLROHRE BM JET / SPRAY BRANCHPIPER BM

Der Sprühwinkel beträgt 15-20°. Die Durchflussmenge beträgt 400 l/min bei 6 bar. Soweit nicht anders vermerkt, ist der zulässige Betriebsdruck PN16 und die Kupplung aus Aluminium. Mehrzweckstrahlrohre eignen sich nicht für die Anwendung im Innenangriff.

With spray angle of 15-20°. The flow rate at 6 bar is 400 l/min. Except as noted otherwise the admissible working pressure is PN16 and adapters are made of aluminium. Not to be used for inside attack.

Wurfweite im Vollstrahlmodus: 32 m.
Wurfweite im Sprühstrahlmodus: 14 m.

*Throw distance full jet: 32 m.
Throw distance spray jet: 14 m*

INGANG: BSP-AUSSENGEWINDE INLET: BSP MALE THREAD

Eingang Inlet	Ø Düse [mm] Ø nozzle [mm]	Ø Mundstück [mm] Ø tip [mm]	Vollstrahlsperr Full jet lock	LxBxH [mm] LxWxH [mm]	Gewicht [kg] Weight [kg]	AWG Id-Nr. AWG ID-No.
G 2½" A	22	16		465x82x165	1,7	60245233
G 2½" A	22	16	✓	465x82x165	1,8	60026733

INGANG: STORZ INLET: STORZ

Eingang Inlet	Ø Düse [mm] Ø nozzle [mm]	Ø Mundstück [mm] Ø tip [mm]	Vollstrahlsperr Full jet lock	LxBxH [mm] LxWxH [mm]	Gewicht [kg] Weight [kg]	AWG Id-Nr. AWG ID-No.
65	22	16		500x118x185	2,1	60277233
75-B	22	16		500x126x190	2,1	20105333
75-B	22	16	✓	500x126x190	2,3	20105133

INGANG: BI MALE INLET: BI MALE

Eingang Inlet	Ø Düse [mm] Ø nozzle [mm]	Ø Mundstück [mm] Ø tip [mm]	Vollstrahlsperr Full jet lock	LxBxH [mm] LxWxH [mm]	Gewicht [kg] Weight [kg]	AWG Id-Nr. AWG ID-No.
2½" m	22	16		514x92x169	2,1	60101733
2½" m	22	16	✓	514x92x169	1,7	60024133

INGANG: DSP OHNE VERRIEGELUNG INLET: DSP WITHOUT LOCKING

Eingang Inlet	Ø Düse [mm] Ø nozzle [mm]	Ø Mundstück [mm] Ø tip [mm]	LxBxH [mm] LxWxH [mm]	Gewicht [kg] Weight [kg]	AWG Id-Nr. AWG ID-No.
65	22	16	500x108x180	2,2	60300133

INGANG: NH INNENGEWINDE INLET: NH FEMALE

Eingang Inlet	Ø Düse [mm] Ø nozzle [mm]	Ø Mundstück [mm] Ø tip [mm]	LxBxH [mm] LxWxH [mm]	Gewicht [kg] Weight [kg]	AWG Id-Nr. AWG ID-No.
2½" f	22	16	516x119x184	2,4	60261433



ID 20105333

EINGANG: GOST
INLET: GOST

Eingang <i>Inlet</i>	Ø Düse [mm] <i>Ø nozzle [mm]</i>	Ø Mundstück [mm] <i>Ø tip [mm]</i>	LxBxH [mm] <i>LxWxH [mm]</i>	Gewicht [kg] <i>Weight [kg]</i>	AWG Id-Nr. <i>AWG ID-No.</i>
70	22	16	490x128x200	2,3	60526533
70	22	19	502x128x200	2,3	60615933
80	22	16	495x142x207	2,2	60607233

EINGANG: UNI
INLET: UNI

Eingang <i>Inlet</i>	Ø Düse [mm] <i>Ø nozzle [mm]</i>	Ø Mundstück [mm] <i>Ø tip [mm]</i>	LxBxH [mm] <i>LxWxH [mm]</i>	Gewicht [kg] <i>Weight [kg]</i>	AWG Id-Nr. <i>AWG ID-No.</i>
70	22	16	497x105x177	2,0	60353833

DICHTUNGSSATZ
SEAL KIT

Passend für Größe <i>Suitable for size</i>	Gewicht [kg] <i>Weight [kg]</i>	AWG Id-Nr. <i>AWG ID-No.</i>
B	0,2	20105380

MUNDSTÜCKE
NOZZLE TIPS

Passend für Größe <i>Suitable for size</i>	Eingang <i>Inlet</i>	Ø Düse [mm] <i>Ø nozzle [mm]</i>	Ø Mundstück [mm] <i>Ø tip [mm]</i>	Material <i>Material</i>	Ø/L [mm] <i>Ø/L [mm]</i>	Gewicht [kg] <i>Weight [kg]</i>	AWG Id-Nr. <i>AWG ID-No.</i>
B	G 1½"	22	16	AL	56x62	0,1	50092032

SCHALTHEBEL
LEVER

Passend für Größe <i>Suitable for size</i>	Vollstrahlsperre <i>Full jet lock</i>	Schlüsselweite <i>Wrench size</i>	LxBxH [mm] <i>LxWxH [mm]</i>	Gewicht [kg] <i>Weight [kg]</i>	AWG Id-Nr. <i>AWG ID-No.</i>
B		SW 12	172x42x81	0,2	30225132
B+VSP	✓	SW 12	169x48x60	0,2	60373033

SCHALTORGANE
VALVES

Passend für Größe <i>Suitable for size</i>	Eingang <i>Inlet</i>	Ausgang <i>Outlet</i>	LxBxH [mm] <i>LxWxH [mm]</i>	Gewicht [kg] <i>Weight [kg]</i>	AWG Id-Nr. <i>AWG ID-No.</i>
B	G 2½" A	G ¼"	205x81x160	1,1	60438133
B+VSP	G 2½" A	G ¼"	205x81x160	1,2	62027833



- Storz
- BSP
- MULTILUG
- BI/BSRT
- DSP/AR & GUI
- NH
- GOST
- UNI
- BARCELONA
- FIN
- NOR
- SMS

! **Andere Modelle und Anschlussarten auf Anfrage**

Other types and connection systems on request



MEHRZWECKSTRAHLROHRE MIT MANNSCHUTZBRAUSE JET / SPRAY BRANCHPIPES WITH WATER CURTAIN

Bei der Ausführung mit Mannschutzbrause kann zusätzlich zu Voll- und Sprühstrahl ein Wasser-schleier erzeugt werden, der den Strahlrohrführer vor Rauch und Hitze schützt. Die Mannschutzbrause ist ringförmig hinter der Düse angebracht. Durch einen, auch unter Druck leicht drehbaren Stelling, ist der Austrittswinkel der Brause von 0° - 160° veränderlich. In Gefahrenmomenten ist mit einem einzigen Handgriff der gesamte Wasserfluss abgesperrt, gleichgültig, ob Voll- oder Sprühstrahl eingestellt war und unabhängig von der Stellung der Mannschutzbrause.

To protect fireman when holding the branchpipe against heat and smoke, a water curtain can be added to the full and spray jet. The water curtain element is arranged annularly behind the nozzle. By means of an adjusting ring which can be turned easily, also under pressure, the outlet angle can be varied between 0° and 160°. In moments of danger the entire water flow can be shut-off with a single motion, irrespective of whether the full jet or spray jet had been selected and independently of setting of the water curtain.

MEHRZWECKSTRAHLROHR CMM JET / SPRAY BRANCHPIPER CMM

Der Sprühwinkel beträgt 15-20°, mit Mannschutzbrause bis 160°. Die Durchflussmenge beträgt 130-230 l/min bei 6 bar, abhängig vom Durchmesser und der Düse des Mundstücks. Mit Mannschutzbrause beträgt die Durchflussmenge 290-400 l/min. Soweit nicht anders vermerkt, ist der zulässige Betriebsdruck PN16 und die Kupplung aus Aluminium.

With spray angle of 15-20°, with water curtain up to 160°. The flow rate at 6 bar is 130-230 l/min depending on the diameter and jet of the nozzle tip. Flow rate with water curtain 290-400 l/min. Except as noted otherwise the admissible working pressure is PN16 and adapters are made of aluminium.

Wurfweite im Vollstrahlmodus: 27 m.
Wurfweite im Sprühstrahlmodus: 13 m.

*Throw distance full jet: 27 m.
Throw distance spray jet: 13 m.*

EINGANG: BSP-AUSSENGEWINDE INLET: BSP MALE THREAD

Eingang Inlet	Ø Düse [mm] Ø nozzle [mm]	Ø Mundstück [mm] Ø tip [mm]	Vollstrahlsperre Full jet lock	LxBxH [mm] LxWxH [mm]	Gewicht [kg] Weight [kg]	AWG Id-Nr. AWG ID-No.
G 2" A	12	9		415x90x165	1,6	60245133
G 2" A	12	9	✓	415x90x165	1,6	60245033
G 2" A	16	12		145x90x165	1,5	60456633

EINGANG: STORZ INLET: STORZ

Eingang Inlet	Ø Düse [mm] Ø nozzle [mm]	Ø Mundstück [mm] Ø tip [mm]	Vollstrahlsperre Full jet lock	LxBxH [mm] LxWxH [mm]	Gewicht [kg] Weight [kg]	AWG Id-Nr. AWG ID-No.
38	12	9		445x78x155	1,7	60264533
45	12	9		445x88x160	1,8	60452733
52-C	12	9		450x98x165	1,8	30235833
52-C	12	9	✓	450x98x165	1,8	30235733
52-C	16	12		450x98x165	1,8	60455933
65	12	9		450x118x175	1,9	60324433
65	12	9	✓	450x118x175	1,9	60124633

EINGANG: BI MALE INLET: BI MALE

Eingang Inlet	Ø Düse [mm] Ø nozzle [mm]	Ø Mundstück [mm] Ø tip [mm]	Vollstrahlsperre Full jet lock	LxBxH [mm] LxWxH [mm]	Gewicht [kg] Weight [kg]	AWG Id-Nr. AWG ID-No.
1½" m	12	9		460x90x165	1,8	60139033
2½" m	12	9		457x90x165	1,9	60249433
2½" m	12	9	✓	450x90x153	1,9	30197633
2½" m	16	12		453x90x165	1,9	60472933

EINGANG: DSP OHNE VERRIEGELUNG INLET: DSP WITHOUT LOCKING

Eingang Inlet	Ø Düse [mm] Ø nozzle [mm]	Ø Mundstück [mm] Ø tip [mm]	LxBxH [mm] LxWxH [mm]	Gewicht [kg] Weight [kg]	AWG Id-Nr. AWG ID-No.
40	12	9	445x90x165	1,7	60293333



ID 30235833

EINGANG: UNI
INLET: UNI

Eingang <i>Inlet</i>	Ø Düse [mm] <i>Ø nozzle [mm]</i>	Ø Mundstück [mm] <i>Ø tip [mm]</i>	LxBxH [mm] <i>LxWxH [mm]</i>	Gewicht [kg] <i>Weight [kg]</i>	AWG Id-Nr. <i>AWG ID-No.</i>
45	12	9	451x90x165	1,7	60353433

ERSATZTEILE
SPARE PARTS**DICHTUNGSSATZ**
SEAL KIT

Passend für Größe <i>Suitable for size</i>	Gewicht [kg] <i>Weight [kg]</i>	AWG Id-Nr. <i>AWG ID-No.</i>
CMM ab 2000 <i>CMM since 2000</i>	0,3	30235780

MUNDSTÜCKE
NOZZLE TIPS

Passend für Größe <i>Suitable for size</i>	Eingang <i>Inlet</i>	Ø Düse [mm] <i>Ø nozzle [mm]</i>	Ø Mundstück [mm] <i>Ø tip [mm]</i>	Material <i>Material</i>	Ø/L [mm] <i>Ø/L [mm]</i>	Gewicht [kg] <i>Weight [kg]</i>	AWG Id-Nr. <i>AWG ID-No.</i>
D	G ¾"	6	4	AL	32x40	0,04	50128231
D	G ¾"	6	4	PA	33x40	0,02	40237759
C	G 1"	12	9	AL	40x55	0,09	50056732
C	G 1"	12	9	MS	40x55	0,2	50256891
C	G 1"	12	9	PA	40x55	0,04	40339659
C	G 1"	16	12	AL	40x55	0,06	50283432

SCHALTHEBEL
LEVER

Passend für Größe <i>Suitable for size</i>	Schlüsselweite <i>Wrench size</i>	LxBxH [mm] <i>LxWxH [mm]</i>	Gewicht [kg] <i>Weight [kg]</i>	AWG Id-Nr. <i>AWG ID-No.</i>
C	SW 12	172x42x81	0,1	30353632

SCHALTORGANE
VALVES

Passend für Größe <i>Suitable for size</i>	Eingang <i>Inlet</i>	Ausgang <i>Outlet</i>	LxBxH [mm] <i>LxWxH [mm]</i>	Gewicht [kg] <i>Weight [kg]</i>	AWG Id-Nr. <i>AWG ID-No.</i>
C	G 2" A	G ¼"	190x60x150	0,6	60225733
C+VSP	G 2" A	G ¼"	190x60x150	0,7	60299833

MEHRZWECKSTRAHLROHR BMM JET / SPRAY BRANCHPIPER BMM

Der Sprühwinkel beträgt 15-20°, mit Mannschutzbrause bis 160°. Die Durchflussmenge beträgt 400 l/min, mit Mannschutzbrause 660-950 l/min bei 6 bar. Soweit nicht anders vermerkt, ist der zulässige Betriebsdruck PN16 und die Kupplung aus Aluminium.

Wurfweite im Vollstrahlmodus: 32 m.
Wurfweite im Sprühstrahlmodus: 14 m.

With spray angle of 15-20°, with water curtain up to 160°. The flow rate at 6 bar is 400 l/min with water curtain 660-950 l/min. Except as noted otherwise the admissible working pressure is PN16 and adapters are made of aluminium

*Throw distance full jet: 32 m.
Throw distance spray jet: 14 m.*

EINGANG: BSP-AUSSENGEWINDE INLET: BSP MALE THREAD

Eingang Inlet	Ø Düse [mm] Ø nozzle [mm]	Ø Mundstück [mm] Ø tip [mm]	Vollstrahlsperre Full jet lock	LxBxH [mm] LxWxH [mm]	Gewicht [kg] Weight [kg]	AWG Id-Nr. AWG ID-No.
G2½" A	22	16		465x82x165	2,2	60244933
G2½" A	22	16	✓	465x82x165	2,3	60027033



ID 20116133

EINGANG: STORZ INLET: STORZ

Eingang Inlet	Ø Düse [mm] Ø nozzle [mm]	Ø Mundstück [mm] Ø tip [mm]	Vollstrahlsperre Full jet lock	LxBxH [mm] LxWxH [mm]	Gewicht [kg] Weight [kg]	AWG Id-Nr. AWG ID-No.
65	22	16		500x118x185	2,6	60277333
75-B	22	16		500x126x190	2,6	20116133
75-B	22	16	✓	500x126x190	2,7	20071633

EINGANG: BI MALE INLET: BI MALE

Eingang Inlet	Ø Düse [mm] Ø nozzle [mm]	Ø Mundstück [mm] Ø tip [mm]	Vollstrahlsperre Full jet lock	LxBxH [mm] LxWxH [mm]	Gewicht [kg] Weight [kg]	AWG Id-Nr. AWG ID-No.
2½" m	22	16		470x90x185	2,5	60461133
2½" m	22	16	✓	470x90x185	2,5	60100833
2½" m	22	19		470x90x185	2,4	60134533

EINGANG: DSP OHNE VERRIEGELUNG INLET: DSP WITHOUT LOCKING

Eingang Inlet	Ø Düse [mm] Ø nozzle [mm]	Ø Mundstück [mm] Ø tip [mm]	Vollstrahlsperre Full jet lock	LxBxH [mm] LxWxH [mm]	Gewicht [kg] Weight [kg]	AWG Id-Nr. AWG ID-No.
65	22	16		500x108x180	2,4	60293133

EINGANG: GOST INLET: GOST

Eingang Inlet	Ø Düse [mm] Ø nozzle [mm]	Ø Mundstück [mm] Ø tip [mm]	Vollstrahlsperre Full jet lock	LxBxH [mm] LxWxH [mm]	Gewicht [kg] Weight [kg]	AWG Id-Nr. AWG ID-No.
70	22	16		452x128x205	2,2	62043333

EINGANG: UNI
INLET: UNI

Eingang <i>Inlet</i>	Ø Düse [mm] <i>Ø nozzle [mm]</i>	Ø Mundstück [mm] <i>Ø tip [mm]</i>	LxBxH [mm] <i>LxWxH [mm]</i>	Gewicht [kg] <i>Weight [kg]</i>	AWG Id-Nr. <i>AWG ID-No.</i>
70	22	16	447x105x180	2,5	60353933

ERSATZTEILE
SPARE PARTS**MUNDSTÜCKE**
NOZZLE TIPS

Passend für Größe <i>Suitable for size</i>	Eingang <i>Inlet</i>	Ø Düse [mm] <i>Ø nozzle [mm]</i>	Ø Mundstück [mm] <i>Ø tip [mm]</i>	Material <i>Material</i>	Ø/L [mm] <i>Ø/L [mm]</i>	Gewicht [kg] <i>Weight [kg]</i>	AWG Id-Nr. <i>AWG ID-No.</i>
B	G 1½"	22	16	AL	56x62	0,1	50092032

SCHALTHEBEL
LEVER

Passend für Größe <i>Suitable for size</i>	Vollstrahlsperre <i>Full jet lock</i>	Schlüsselweite <i>Wrench size</i>	LxBxH [mm] <i>LxWxH [mm]</i>	Gewicht [kg] <i>Weight [kg]</i>	AWG Id-Nr. <i>AWG ID-No.</i>
B		SW 12	172x42x81	0,2	30225132
B+VSP	✓	SW 12	169x48x60	0,2	60373033

SCHALTORGANE
VALVES

Passend für Größe <i>Suitable for size</i>	Eingang <i>Inlet</i>	Ausgang <i>Outlet</i>	LxBxH [mm] <i>LxWxH [mm]</i>	Gewicht [kg] <i>Weight [kg]</i>	AWG Id-Nr. <i>AWG ID-No.</i>
B	G 2½" A	G ¼"	205x81x160	1,1	60438133
B+VSP	G 2½" A	G ¼"	205x81x160	1,2	62027833

- BSP
- **Storz**
- BI
- DSP/AR
- NH
- GOST
- UNI
- BARCELONA
- SMS
- NOR



Andere Modelle und Anschlussarten auf Anfrage

Other types and connection systems on request



VOLLSTRAHLROHRE, PN16 FULL JET BRANCHPIPES, PN16

Dieses Stahlrohr dient ausschließlich zum Erzeugen eines Vollstrahls. Es zeichnet sich durch seine einfache, nicht störanfällige und gegen Schmutz unempfindliche Konstruktion ohne Absperrung aus.

To be used exclusively to generate a full jet. Simple, robust construction, not sensitive to dirt, without shut-off.

VOLLSTRAHLROHRE OHNE ABSPERRUNG FULL JET BRANCHPIPES WITHOUT SHUT-OFF



ID 30181233

EINGANG: STORZ
INLET: STORZ

Eingang Inlet	Ø Düse [mm] Ø nozzle [mm]	Ø Mundstück [mm] Ø tip [mm]	Durchfluss / 6 bar [l/min] Flow rate / 6 bar [l/min]	LxBxH [mm] LxWxH [mm]	Gewicht [kg] Weight [kg]	AWG Id-Nr. AWG ID-No.
25-D	6	4	25	220x55x55	0,2	40267533 ¹⁾
52-C	12	9	130	375x98x98	0,7	30181233 ¹⁾
75-B	22	16	400	450x126x126	1,4	30099033

¹⁾ Rohrstück, Düse und Mundstück aus kältebeständigem, schlagfestem Polyamid. / Pipe, nozzle and tip made in cold and impact resistant polyamide.

- Storz
- BSP
- MULTILUG
- BI/BSRT
- DSP/AR & GUI
- NH
- GOST
- UNI
- BARCELONA
- FIN
- NOR
- SMS

! *Andere Modelle und Anschlussarten auf Anfrage*
Other types and connection systems on request



SONDERSTRAHLROHRE SPECIAL APPLICATION NOZZLES

Strahlrohre für besondere Einsatzzwecke.

Nozzles for special applications.



FIRE-EX STRAHLROHR UND KARTUSCHENHALTER FIRE-EX NOZZLE AND CARTRIDGE ADAPTER

Strahlrohr mit eingebauter Seifenpatrone in nachfüllbarer Kartusche. Die in der Kartusche enthaltenen Netzmittel lösen sich beim Durchfluss von Wasser und brechen dessen Oberflächenspannung. Dies erleichtert das Eindringen des Wassers in poröse bis schwer wasserdurchlässige Stoffe, wie Textilien, Schaumstoffe, Styropor, Holz, Heu, Natur- und Kunststofffasern. Außerdem erschwert der entstehende Schaumfilm die Sauerstoffzufuhr. Die Nutzbarkeit der verfügbaren Wassermenge ist deshalb erheblich höher. Das Netzmittel hat auch eine reinigende Wirkung. Fire-Ex hat sich deshalb beim Lösen von Restölen bei Maschinen, Fahrzeugen und Fahrbahnen bewährt. Die löslichen Feststoffe werden mit 0,02 % gemischt und sind gem. EG-Richtlinien nicht umweltbelastend.

Branchpipe with built-in soap cartridge in a refill case. The wetting agents contained in the case dissolve when water passes through and break its surface tension. This facilitates the penetration of the water into porous to low-permeability substances, such as textiles, foam materials, styropor, wood, hay, natural or synthetic fibres. Apart from that the foam film created impedes the ingress of oxygen. The effectiveness of the available amount of water is therefore much greater. The wetting agent also has a cleaning effect. Fire-Ex has therefore proved successful for dissolving residual oils from machines, vehicles and traffic surfaces. The soluble solids are mixed with 0,02 % and are non-polluting in accordance with EC recommendations.



ID 60465533

FIRE-EX STRAHLROHR FIRE-EX NOZZLE

Eingang Inlet	Zumischrate [%] Admixing rate [%]	LxBxH [mm] LxWxH [mm]	Gewicht [kg] Weight [kg]	AWG Id-Nr. AWG ID-No.
52-C	0,02	750x100x290	5,2	60465533

FIRE-EX KARTUSCHENHALTER FIRE-EX CARTRIDGE ADAPTER

Eingang Inlet	Ausgang Outlet	Zumischrate [%] Admixing rate [%]	LxBxH [mm] LxWxH [mm]	Gewicht [kg] Weight [kg]	AWG Id-Nr. AWG ID-No.
52-C	52-C	0,02	435x100x100	3,4	20212433

ZUBEHÖR ACCESSORIES



ID 60465699

NETZMITTEL WETTING AGENT

Stück/Packung Pieces/bag	LxBxH [mm] LxWxH [mm]	Gewicht [kg] Weight [kg]	AWG Id-Nr. AWG ID-No.
6	270x220x115	5,0	60465699

LÖSCHLANZEN EXTINGUISHING LANCES

Zur Bekämpfung von Bränden auf Müll- und Kohlehalden, Heu- und Strohhaufen, Getreidesilos und schwer zugänglichem Stapelgut. Gezieltes und wirkungsvolles Heranführen des Löschwassers an die in der Tiefe schwelenden Brandnester. Wasserdurchfluss bei freiem Austritt: 540 l/min bei 5 bar und 680 l/min bei 8 bar.

For firefighting in rubbish and coal dumps, in stacks of hay and straw, in grain silos and stacked goods which are hard to reach. The lances allow effective direction of water to the centres of fires located at lower levels. Flow rate at free outlet: 540 l/min at 5 bar and 680 l/min at 8 bar.

EINGANG: BSP-AUSSENGWINDE INLET: BSP MALE THREAD

Eingang Inlet	Durchfluss / 5 bar [l/min] Flow rate / 5 bar [l/min]	Durchfluss / 8 bar [l/min] Flow rate / 8 bar [l/min]	LxBxH [mm] LxWxH [mm]	Gewicht [kg] Weight [kg]	AWG Id-Nr. AWG ID-No.
G 2" A	540	680	1575x170x140	6,6	60159533



ID 30132633

EINGANG: STORZ INLET: STORZ

Eingang Inlet	Durchfluss / 5 bar [l/min] Flow rate / 5 bar [l/min]	Durchfluss / 8 bar [l/min] Flow rate / 8 bar [l/min]	LxBxH [mm] LxWxH [mm]	Gewicht [kg] Weight [kg]	AWG Id-Nr. AWG ID-No.
52-C	540	680	1600x170x140	6,9	30132633

SPRÜHSTRAHLROHRE HD BERGBAU, PN40 SPRAY BRANCHPIPES FOR MINING HD, PN40

Für Absperrung und Sprühstrahl. Zur Verwendung unter Tage für Bekämpfung von Flüssigkeitsbränden, insbesondere bei Hydraulikflüssigkeiten auf Mineralölbasis und Bränden an glutbildenden Stoffen wie Kohlen-Klein-Glimmbränden.

For shut-off and spray. For use underground for extinguishing burning liquids, particularly mineral-based hydraulic fluids and fires of materials which tend to glow, such as small smouldering coal fires.

EINGANG: STORZ INLET: STORZ

Eingang Inlet	Ø Düse [mm] Ø nozzle [mm]	Ø Mundstück [mm] Ø tip [mm]	Hochdruck High pressure	LxBxH [mm] LxWxH [mm]	Gewicht [kg] Weight [kg]	AWG Id-Nr. AWG ID-No.
25-D	7	5	✓	285x55x110	1,5	30238793
52-C	12	7	✓	425x96x165	3,4	30237593



ID 30238793



ID 30237593

ZERSTÄUBERSTRAHLROHRE MIT DRALLDÜSEN WATER SPRAY NOZZLE WITH TWIST NOZZLES

Guter Löscheffekt und starke Kühlwirkung durch intensive Wasserzerstäubung. Besonders geeignet zur Bekämpfung von brennenden Flüssigkeiten wie Öle und Lacke. Einsetzbar in Nieder- und Hochspannungsanlagen. Sprühkegel 150°.

Wasserdurchfluss 300 l/min bei 5 bar und 400 l/min bei 8 bar.

Mittlere Wurfweite 9 m bei 5 bar und 11 m bei 8 bar.

Good extinguishing efficiency and strong cooling effect through intensive water atomization. Particularly suitable for extinguishing burning liquids such as oils and paints. Suitable for use in low- and high voltage installations. Spray angle 150°.

Water flow rate 300 l/min at 5 bar and 400 l/min at 8 bar.

Average throw distance at 9 m at 5 bar and 11 m at 8 bar.



ID 60373533

EINGANG: BSP-AUSSENGEWINDE INLET: BSP MALE THREAD

Eingang Inlet	Durchfluss / 5 bar [l/min] Flow rate / 5 bar [l/min]	Durchfluss / 8 bar [l/min] Flow rate / 8 bar [l/min]	LxBxH [mm] LxWxH [mm]	Gewicht [kg] Weight [kg]	AWG Id-Nr. AWG ID-No.
G 2" A	300	400	415x225x225	2,7	60338733 ¹⁾
G 2" A	300	400	1215x225x428	5,3	60373533 ²⁾



ID 60141233

EINGANG: STORZ INLET: STORZ

Eingang Inlet	Durchfluss / 5 bar [l/min] Flow rate / 5 bar [l/min]	Durchfluss / 8 bar [l/min] Flow rate / 8 bar [l/min]	LxBxH [mm] LxWxH [mm]	Gewicht [kg] Weight [kg]	AWG Id-Nr. AWG ID-No.
52-C	300	400	440x225x225	2,9	60141233 ¹⁾
52-C	300	400	1215x225x428	5,5	60021833 ²⁾

1) Kurze, gerade Ausführung. / Short version, straight.

2) Lange, gewinkelte Ausführung. / Long version, angle-type.

- Storz
- **BSP**
- MULTILUG
- BI/BSRT
- DSP/AR & GUI
- NH
- GOST
- UNI
- BARCELONA
- FIN
- NOR
- SMS

! *Andere Modelle und Anschlussarten auf Anfrage*
Other types and connection systems on request



DÜSEN NOZZLES

Die Mehrzweckdüsen MZ sowie die AWG-Automatik-Düsen sind auch mit Schaummitteln einsetzbar. Die angegebenen Ziffern bei den MZ-Düsen geben die max. Durchflussleistung bei 8 bar an.

The multipurpose nozzles MZ and the AWG automatic nozzles are applicable with foam liquids. The listed figures at the MZ nozzles indicate the max. flow rates at 8 bar.



MEHRZWECKDÜSEN JET-SPRAY NOZZLE (MZ)

Bei Mehrzweckdüsen wird der Löschmittelstrom am Düsenauslass durch einen Parallelteller umgelenkt und tritt aus einem ringförmigen Spalt aus. Der dabei entstehende Hohlstrahl wird an der sogenannten Strahlformhülse nochmals umgelenkt und zu einem kompakten Strahl gebündelt. Der Strahl lässt sich aber durch Zurückziehen der Stahlformhülse stufenlos in seinem Öffnungswinkel bis hin zum kegelförmigen Sprühstrahl (0°-120°) verstellen. Ein solcher Sprühstrahl kann viel Energie aufnehmen und Wärmestrahlung gut abschirmen. Die feinen Tropfen des Sprühstrahls sind außerdem hervorragend geeignet, um Schadstoffe aus der Luft auszuwaschen. MZ-Düsen eignen sich neben dem Betrieb mit Wasser auch dazu, Schaummittel ohne zusätzliche Hilfsmittel bis 7-fach zu verschäumen. Soweit nicht anders vermerkt, ist der zulässige Betriebsdruck PN16.

MZ nozzles (multi-purpose nozzles) are equipped with a baffle which deflects the flow of extinguishing agent at the nozzle outlet so that it comes out through a ring-shaped slit. The resultant full jet is then deflected again at the so-called jet forming sleeve to be bundled into a compact jet. It has a shorter range than a full jet. However, by pulling back the jet forming sleeve it is possible to continuously adjust the opening angle of the jet up to a conical spray. A spray jet of this kind can absorb large amounts of energy and heat radiation. Moreover, the fine drops which make up the spray are also ideally suited for washing noxious substances out of the air. MZ nozzles with foam attachment can be deployed with all types of foam agents and provide foaming results which are comparable to those achieved with low expansion foam pipes. Except as noted otherwise the admissible working pressure is PN16.



EINGANG: BSP-INNENGWINDE INLET: BSP FEMALE THREAD

Nenngröße Nominal size	Eingang Inlet	Durchfluss / 8 bar [l/min] Flow rate / 8 bar [l/min]	Wurfweite / 8 bar [m] Throw distance / 8 bar [m]	LxBxH [mm] LxWxH [mm]	Gewicht [kg] Weight [kg]	AWG Id-Nr. AWG ID-No.
MZ 500-1200	G 2"	500-1200	35-43	185x122x122	2,3	30038940 ¹⁾
MZ 500-1200	G 2½"	500-1200	35-43	185x122x122	1,9	30038440 ¹⁾
MZ 600-2000	G 2½"	600-2000	37-52	185x122x122	2,0	30035140 ²⁾
MZ 1200	G 2"	1200	50	185x122x122	2,1	30323140 ³⁾
MZ 1600	G 2"	1600	58	215x122x122	2,1	60468140 ³⁾
MZ 1600	G 2½"	1600	58	241x122x122	2,3	30317940 ³⁾
MZ 2000	G 2½"	2000	59	133x135x135	1,5	30010140
MZ 3000	G 2½"	3000	63	227x135x135	2,9	30011140 ⁴⁾

- 1) Durchflussmenge kontinuierlich einstellbar 500-1200 l/min - Raster: 100-Liter-weise, ohne Absperrung. / Flow section continuous adjustable 500-1200 l/min - 100 liter steps, no shut-off.
- 2) Durchflussmenge kontinuierlich einstellbar 600-2000 l/min - Raster: 200-Liter-weise, ohne Absperrung. / Flow section continuous adjustable 600-2000 l/min - 200 liter steps, no shut-off.
- 3) Durchflussmenge bei Hohl- und Sprühstrahl gleich, bei MZ 1200 und MZ 1600 zusätzlich Spülposition einstellbar, ohne Absperrung. / Equal flow rate at jet and spray MZ 1200 and MZ 1600 with an additional flush position, no shut-off.
- 4) Durchflussmenge kontinuierlich einstellbar 0-3000 l/min - Raster: 200-Liter-weise. Nicht als Absperrorgan geeignet. / Flow section continuous adjustable 0-3000 l/min - 200 liter steps. Not to be used as shut-off device.

SPRÜHDÜSEN SPRAY NOZZLES

Bei Sprühdüsen kann stufenlos umgeschaltet werden zwischen Vollstrahl, Sprühstrahl und Absperrung. Die Durchflussmenge im Vollstrahlmodus liegt bei 65 l/min, im Sprühstrahlmodus bei 165 l/min. Der Sprühwinkel kann von 0°-180° im Einsatz eingestellt werden. Soweit nicht anders vermerkt ist der zulässige Betriebsdruck PN16.

Wurfweite im Vollstrahlmodus: 18 m.

Infinitely variable jet, spray, water curtain and shut-off. Flow rate at 6 bar is 65 l/min for full jet and 165 l/min for spray jet. The angle can be selected in use between 0°-180°. Except as noted otherwise the admissible working pressure is PN16.

Throw distance full jet: 18 m.



ID 40266593

EINGANG: BSP-INNENGEWINDE INLET: BSP FEMALE THREAD

Nenngröße Nominal size	Eingang Inlet	LxBxH [mm] LxWxH [mm]	Gewicht [kg] Weight [kg]	AWG Id-Nr. AWG ID-No.
1"	G 1"	71x72x72	0,5	40266593

AUTOMATIKDÜSE MZ 1500 AUTOMATIC NOZZLE MZ 1500

Bei Automatikdüsen wird der Düsendurchmesser abhängig von Betriebsdruck und Löschmittelmenge geregelt. Die Automatikdüse verfügt über keine Absperrfunktion. Der Sprühwinkel kann von 0°-100° im Einsatz eingestellt werden. Soweit nicht anders vermerkt, ist der zulässige Betriebsdruck PN16.

Wurfweite im Vollstrahlmodus: 53 m.

The nozzle diameter is automatically regulated, depending on working pressure and amount of extinguishing agent. The automatic nozzle does not have a shut-off. The spray jet angle can be selected in use between 0°-100°. Except as noted otherwise the admissible working pressure is PN16.

Throw distance full jet: 53 m.



ID 20185535

EINGANG: BSP-INNENGEWINDE INLET: BSP FEMALE THREAD

Nenngröße Nominal size	Eingang Inlet	Durchfluss / 8 bar [l/min] Flow rate / 8 bar [l/min]	LxBxH [mm] LxWxH [mm]	Gewicht [kg] Weight [kg]	AWG Id-Nr. AWG ID-No.
MZ 1500	G 2"	1500	250x115x115	1,9	20185535



- Storz
- BSP
- MULTILUG
- BI/BSRT
- DSP/AR & GUI
- NH
- GOST
- UNI
- BARCELONA
- FIN
- NOR
- SMS

! **Andere Modelle und Anschlussarten auf Anfrage**

Other types and connection systems on request



WASSERSCHILDE WATER SHIELDS

Zur Errichtung großer Wasserschleier oder einer Wasserwand, zum Schutz gegen Gase, Rauch und zur Kühlung von Objekten. Die Armatur ist stand-sicher und muss im Einsatz nicht beaufsichtigt werden. Aneinandergereiht lassen sich breite Sperren aufbauen.

To build up large water veils or a water wall, to protect against gases, smoke, to cool objects. In use the unit is firmly pressed to the ground by water pressure and is therefore working without manpower. Several units can be linked up for wide water screen.

WASSERSCHILDE WATER SHIELDS

EINGANG: BSP-AUSSENGEWINDE INLET: BSP MALE THREAD

Eingang Inlet	Durchfluss / 8 bar [l/min] Flow rate / 8 bar [l/min]	Wurfbreite bei 8 bar [m] Throw width [m]	Wurfhöhe bei 8 bar [m] Throw height [m]	LxBxH [mm] LxWxH [mm]	Gewicht [kg] Weight [kg]	AWG Id-Nr. AWG ID-No.
G 2" A	500	24	7	215x210x125	0,8	60794133
G 2" A	800	27	9	215x210x120	0,8	60336633
G 2" A	1400	31	10	215x260x135	1,1	60343333



ID 30368033

EINGANG: STORZ INLET: STORZ

Eingang Inlet	Durchfluss / 8 bar [l/min] Flow rate / 8 bar [l/min]	Wurfbreite bei 8 bar [m] Throw width [m]	Wurfhöhe bei 8 bar [m] Throw height [m]	LxBxH [mm] LxWxH [mm]	Gewicht [kg] Weight [kg]	AWG Id-Nr. AWG ID-No.
52-C	500	24	7	240x210x125	1,1	60794233
52-C	800	27	9	240x210x120	1,1	30365233
65	800	27	9	240x210x120	1,1	60393233
65	1400	31	10	240x260x135	1,5	60393033
75-B	1400	31	10	240x260x135	1,5	30368033

EINGANG: BI MALE INLET: BI MALE

Eingang Inlet	Durchfluss / 8 bar [l/min] Flow rate / 8 bar [l/min]	Wurfbreite bei 8 bar [m] Throw width [m]	Wurfhöhe bei 8 bar [m] Throw height [m]	LxBxH [mm] LxWxH [mm]	Gewicht [kg] Weight [kg]	AWG Id-Nr. AWG ID-No.
2½" m	800	27	9	250x210x125	1,0	60336733
2½" m	1400	31	10	250x260x135	1,2	60415233

EINGANG: DSP OHNE VERRIEGELUNG INLET: DSP WITHOUT LOCKING

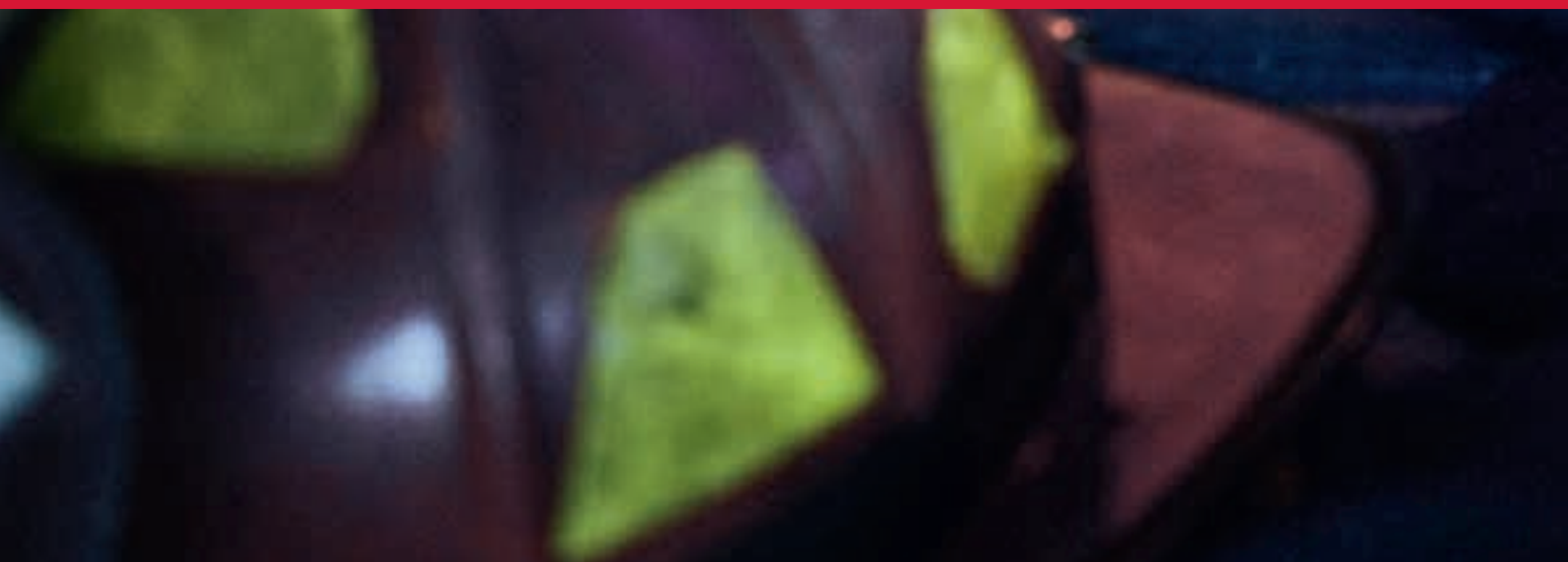
Eingang Inlet	Durchfluss / 8 bar [l/min] Flow rate / 8 bar [l/min]	Wurfbreite bei 8 bar [m] Throw width [m]	Wurfhöhe bei 8 bar [m] Throw height [m]	LxBxH [mm] LxWxH [mm]	Gewicht [kg] Weight [kg]	AWG Id-Nr. AWG ID-No.
40	800	27	9	263x210x125	1,1	60481633
65	1400	31	10	252x260x135	1,5	60670833

EINGANG: BARCELONA INLET: BARCELONA

Eingang Inlet	Durchfluss / 8 bar [l/min] Flow rate / 8 bar [l/min]	Wurfbreite bei 8 bar [m] Throw width [m]	Wurfhöhe bei 8 bar [m] Throw height [m]	LxBxH [mm] LxWxH [mm]	Gewicht [kg] Weight [kg]	AWG Id-Nr. AWG ID-No.
45	800	27	9	268x210x125	1,1	60630333
70	800	27	9	248x210x125	1,0	60635533
70	1400	31	10	248x260x135	1,3	60635633



ZUBEHÖR FÜR FEUERLÖSCHPUMPEN
ACCESSORIES OF FIRE PUMPS



254 Druckventile
Pressure valves

258 Kugelhähne
Ball valves

264 Ringkolbenventile
Piston intake valves

266 Schieber
Gate valves



- Storz
- **BSP**
- MULTILUG
- BI/BSRT
- DSP/AR & GUI
- NH
- GOST
- UNI
- BARCELONA
- FIN
- NOR
- SMS



! **Andere Modelle und Anschlussarten auf Anfrage**
Other types and connection systems on request



DRUCKVENTILE DIN 14381 PRESSURE VALVES DIN 14381

Druckventile nach DIN 14381 werden als Absperr-einrichtung für Druckausgänge von Feuerweh-rumpen verwendet. Das Öffnen und Schließen der Ventile erfolgt durch Drehen des Handrades. Es ist als Rückschlagventil konzipiert, welches über die Pumpe wirksam wird. Während des An-saugvorganges schließt das Ventil und öffnet sich automatisch, sobald der Druck aufgebaut ist. Auch bei kurzzeitigem Abschalten der Pumpe bleibt die Funktion des Ventils erhalten. Durch die Entriegelung der Sperre am Ventilhals wird die Rückschlag-wirkung aufgehoben, das Ventil kann dann voll-ständig geöffnet werden. Verschiedene Ventile haben Prüfnummern zur Normkonformität: PVR 5/99; 6/99; 6/00 und 7/00.

Pressure valves according to DIN 14381 are used as shut-off device for pressure outlets of firefighting pumps. Open and shut by turning the hand wheel. Designed as non-return valve which is actuated by the pump. It closes during priming and opens automatically as soon pressure is built up. Also operating during brief stops of the pump. After the lock on the valve neck has been released, the non-return operation is stopped and the valve can be completely opened. Several valves have approval numbers according to standard compli-ance: PVR 5/99; 6/99; 6/00 und 7/00.

B-DRUCKVENTILE PN16, DIN 14381

B-TYPE PRESSURE VALVES PN16, DIN 14381



ID 20196233

ID 20148933

EINGANG: VIERKANTFLANSCH - AUSGANG: BSP-AUSSENGEWINDE

INLET: SQUARE FLANGE - OUTLET: BSP MALE THREAD

Eingang Inlet	Ausgang Outlet	Winkel [°] Angle [°]	Norm Standard	LxBxH [mm] LxWxH [mm]	Gewicht [kg] Weight [kg]	AWG Id-Nr. AWG ID-No.
104	G 2½" A	45	DIN 14381	220x125x200	1,8	20196233
104	G 2½" A	80	DIN 14381	140x125x200	1,5	20148933
104	G 2½" A	80	DIN 14381	140x125x200	3,4	20148995



ID 20184333

ID 20149033

EINGANG / AUSGANG: VIERKANTFLANSCH

INLET / OUTLET: SQUARE FLANGE

Eingang Inlet	Ausgang Outlet	Winkel [°] Angle [°]	Norm Standard	LxBxH [mm] LxWxH [mm]	Gewicht [kg] Weight [kg]	AWG Id-Nr. AWG ID-No.
104	110	80		165x125x200	2,0	20184333
104	110	90		145x125x200	1,8	20149001 ¹⁾
104	110	90	DIN 14381	145x125x200	1,8	20149033
104	110	90	DIN 14381	145x125x200	4,5	20149095

ID 20149095

ERSATZTEILE

SPARE PARTS




REPARATURSATZ SPINDELABDICHTUNG

REPAIR KIT STEM SEAL

Gewicht [kg] Weight [kg]	AWG Id-Nr. AWG ID-No.
0,03	50358833

HANDRÄDER

HAND WHEELS

Farbe Colour	Ø/L [mm] Ø/L [mm]	Gewicht [kg] Weight [kg]	AWG Id-Nr. AWG ID-No.
	100x4 KT 11	0,06	00236302
	100x4 KT 11	0,06	00236301
	100x4 KT 11	0,06	00236359

VENTILTeller MIT MONTIERTER AchSE

VALVE PLATE WITH MOUNTED AXIS

Ø [mm] Ø [mm]	Gewicht [kg] Weight [kg]	AWG Id-Nr. AWG ID-No.
76	0,2	60311399

1) Grünes Handrad. / Green handwheel.

B-DRUCKVENTILE „SERVO“ PN25, DIN 14381

B-TYPE PRESSURE VALVES „SERVO“ PN25, DIN 14381

Bei der Ausführung „Servo“ ist der Ventilteller zusätzlich hydraulisch entlastet. Dadurch wird das erforderliche Drehmoment zum Schließen des Ventils gegen den Pumpendruck erheblich reduziert.

With the version „Servo“ the valve disc is hydraulically balanced. Therefore the torque required to close the valve against the pump pressure is considerably reduced.



ID 20202133

EINGANG: VIERKANTFLANSCH - AUSGANG: BSP-AUSSENGEWINDE

INLET: SQUARE FLANGE - OUTLET: BSP MALE THREAD

Eingang Inlet	Ausgang Outlet	Winkel [°] Angle [°]	Norm Standard	LxBxH [mm] LxWxH [mm]	Gewicht [kg] Weight [kg]	AWG Id-Nr. AWG ID-No.
104	G 2½" A	80	DIN 14381	140x125x200	1,5	20202133



ID 20201033

EINGANG / AUSGANG: VIERKANTFLANSCH

INLET / OUTLET: SQUARE FLANGE

Eingang Inlet	Ausgang Outlet	Winkel [°] Angle [°]	Norm Standard	LxBxH [mm] LxWxH [mm]	Gewicht [kg] Weight [kg]	AWG Id-Nr. AWG ID-No.
104	110	90	DIN 14381	145x125x200	1,9	20201033

ERSATZTEILE

SPARE PARTS

REPARATURSATZ

REPAIR KIT

Passend für Größe Suitable for size	Gewicht [kg] Weight [kg]	AWG Id-Nr. AWG ID-No.
B-Druckventil „Servo“ B-type pressure valve “servo”	0,2	20202180

HANDRÄDER

HAND WHEELS

Farbe Colour	Ø/L [mm] Ø/L [mm]	Gewicht [kg] Weight [kg]	AWG Id-Nr. AWG ID-No.
■	100x4 KT 11	0,06	00236302
■	100x4 KT 11	0,06	00236301
■	100x4 KT 11	0,06	00236359

VENTILTELLER MIT MONTIERER ACHSE

VALVE PLATE WITH MOUNTED AXIS

Ø/L [mm] Ø/L [mm]	Gewicht [kg] Weight [kg]	AWG Id-Nr. AWG ID-No.
76x15	0,01	40455933



- Storz
- BSP
- MULTILUG
- BI/BSRT
- DSP/AR & GUI
- NH
- GOST
- UNI
- BARCELONA
- FIN
- NOR
- SMS



! **Andere Modelle und Anschlussarten auf Anfrage**
Other types and connection systems on request



KUGELHÄHNE BALL VALVES

Kugelhähne sind Absperrorgane mit kreisförmigem Durchgang, welcher dem Querschnitt der Rohrleitung entspricht. Dadurch werden Strömungswiderstände und Druckverluste minimiert.

Ball valves are shut-off devices with circular waterway corresponding to the cross section of the pipe. Thus friction loss and pressure loss are minimized.



ZWEIWEGE-KUGELHÄHNE: EINGANG VIERKANTFLANSCH TWO-WAY BALL VALVES: INLET SQUARE FLANGE

2-Wege Kugelhähne mit vollem Durchgang sind als Absperrarmatur ausschließlich für die Wasserversorgung im Rohrleitungsbau geeignet. Sie gelten als drucktragendes Ausrüstungsteil im Sinne der EG-Druckgeräterichtlinie 97/23/EG.

2-way ball valves with complete bore are used as shut-off valves only for water supply for pipeline construction. They are a pressure supporting equipment acc. to EG pressure equipment directive 97/23/EG.



ID 20121702

EINGANG: VIERKANTFLANSCH - AUSGANG: VIERKANTFLANSCH INLET: SQUARE FLANGE - OUTLET: SQUARE FLANGE

Nenngröße Nominal size	Eingang Inlet	Ø Lochkreis [mm] Ø Bolt circle [mm]	Lochabstand [mm] Hole distance [mm]	Ausgang Outlet	LxBxH [mm] LxWxH [mm]	Gewicht [kg] Weight [kg]	AWG Id-Nr. AWG ID-No.
DN 32	100	100	71 x 71	100	60x100x165	1,1	40269901
DN 50	110	110	78 x 78	110	83x110x195	2,6	20121702 ¹⁾
DN 65	110	110	78 x 78	110	120x110x200	3,1	30373701 ²⁾
DN 65	110	110	78 x 78	110	120x110x200	2,7	30373733



ID 30284001

EINGANG: VIERKANTFLANSCH - AUSGANG: BSP-AUSSENGEWINDE INLET: SQUARE FLANGE - OUTLET: BSP MALE THREAD

Nenngröße Nominal size	Eingang Inlet	Ø Lochkreis [mm] Ø Bolt circle [mm]	Lochabstand [mm] Hole distance [mm]	Ausgang Outlet	LxBxH [mm] LxWxH [mm]	Gewicht [kg] Weight [kg]	AWG Id-Nr. AWG ID-No.
DN 50	110	110	78 x 78	G 2½" A	93x110x181	1,6	30284001 ³⁾
DN 50	110	110	78 x 78	G 2½" A	120x110x195	2,5	60050401 ⁴⁾
DN 50	110	110	78 x 78	G 2½" A	93x110x181	2,2	30284002 ¹⁾
DN 50	110	110	78 x 78	G 2½" A	120x110x200	2,6	20061801 ⁵⁾
DN 50	110	110	78 x 78	G 2½" A	120x110x200	3,2	20061802 ^{1) 5)}
DN 50	110	110	78 x 78	G 2½" A	120x110x200	3,2	60050402 ^{1) 4)}
DN 50	110	110	78 x 78	G 2½" A	93x110x171	1,5	60575501 ⁶⁾



ID 40271101

EINGANG: VIERKANTFLANSCH - AUSGANG: BSP-INNENGEWINDE INLET: SQUARE FLANGE - OUTLET: BSP FEMALE THREAD

Nenngröße Nominal size	Eingang Inlet	Ø Lochkreis [mm] Ø Bolt circle [mm]	Lochabstand [mm] Hole distance [mm]	Ausgang Outlet	LxBxH [mm] LxWxH [mm]	Gewicht [kg] Weight [kg]	AWG Id-Nr. AWG ID-No.
DN 32	85	85	60 x 60	G 1¼"	80x85x155	0,9	40270301 ⁷⁾
DN 32	85	85	60 x 60	G 1¼"	80x85x155	0,9	40271101 ⁸⁾

EINGANG: VIERKANTFLANSCH - AUSGANG: STORZ INLET: SQUARE FLANGE - OUTLET: STORZ

Nenngröße Nominal size	Eingang Inlet	Ø Lochkreis [mm] Ø Bolt circle [mm]	Lochabstand [mm] Hole distance [mm]	Ausgang Outlet	LxBxH [mm] LxWxH [mm]	Gewicht [kg] Weight [kg]	AWG Id-Nr. AWG ID-No.
DN 50	110	110	78 x 78	B	125x126x174	1,9	60059829 ⁶⁾

1) Kugel aus Edelstahl. / Ball made of stainless steel.
2) Mit Durchgangsbohrungen. / With straightway bores.
3) Einseitig dichtend. / Sealed on one side only.
4) Schalthebel 150 mm. / Handle 150 mm.

5) Schalthebel 200 mm. / Handle 200 mm.
6) Schalthebel 165 mm. / Handle 165 mm.
7) Rechts schließend. / Right hand closing.
8) Links schließend. / Left hand closing.

ERSATZTEILE
SPARE PARTS**DICHTUNGSSATZ**
SEAL KIT

Passend für Größe <i>Suitable for size</i>	Gewicht [kg] <i>Weight [kg]</i>	AWG Id-Nr. <i>AWG ID-No.</i>
DN 32	0,07	40269980
DN 50	0,1	20121780
DN 50	0,1	30284080
DN 65	0,1	30373780

FORMDICHRINGE FÜR KUGELKÜEN
PERFORMED BALL SEAL

Passend für Größe <i>Suitable for size</i>	Ø [mm] <i>Ø [mm]</i>	Gewicht [kg] <i>Weight [kg]</i>	AWG Id-Nr. <i>AWG ID-No.</i>
DN 32	66	0,03	50176370
DN 50	92	0,07	50176570
DN 65	89	0,05	50353470

KUGELKÜEN
BALL

Passend für Größe <i>Suitable for size</i>	Ø [mm] <i>Ø [mm]</i>	Gewicht [kg] <i>Weight [kg]</i>	AWG Id-Nr. <i>AWG ID-No.</i>
DN 32	56	0,1	40459235
DN 50	80	0,3	40054135
DN 50	80	0,9	30348246
DN 65	104	0,9	30129535

SCHALTHEBEL
HANDLE

Passend für Größe <i>Suitable for size</i>	Schlüsselweite <i>Wrench size</i>	L [mm] <i>L [mm]</i>	Gewicht [kg] <i>Weight [kg]</i>	AWG Id-Nr. <i>AWG ID-No.</i>
DN 32	SW 12	128	0,1	30333732 ¹⁾
DN 50	SW 14	165	0,1	40452932
DN 50	SW 17	150	0,1	40153732
DN 50	SW 17	222	0,1	33075831 ¹⁾
DN 65	SW 17	245	0,2	33075933 ¹⁾
DN 100	SW 24	330	0,7	33121333

ZWEIWEGE-KUGELHÄHNE: BEIDSEITIG GEWINDE, EINSEITIG DICHTEND

TWO-WAY BALL VALVES: BOTH SIDES THREAD, SEALING ONE SIDE



ID 30118101

EINGANG: BSP-AUSSENGEWINDE - AUSGANG: BSP-INNENGEWINDE

INLET: BSP MALE THREAD - OUTLET: BSP FEMALE THREAD

Nenngröße Nominal size	Eingang Inlet	Ausgang Outlet	LxBxH [mm] LxWxH [mm]	Gewicht [kg] Weight [kg]	AWG Id-Nr. AWG ID-No.
DN 20	G 1" A	G 1"	82x47x100	0,5	60315605 ²⁾
DN 32	G 2" A	G 2"	110x70x155	0,8	30251105 ^{1) 3)}
DN 32	G 2" A	G 2"	110x72x180	0,8	60064705 ^{1) 4)}
DN 32	G 2" A	G 2"	115x72x175	0,8	30251133 ^{1) 5)}
DN 40	G 2½" A	G 2½"	125x90x175	1,5	30118101

ERSATZTEILE SPARE PARTS

DICHTUNGSSATZ SEAL KIT

Passend für Größe Suitable for size	Gewicht [kg] Weight [kg]	AWG Id-Nr. AWG ID-No.
DN 32	0,07	40269980
DN 40	0,06	30118180

FORMDICHTRINGE FÜR KUGELKÜKEN PERFORMED BALL SEAL

Passend für Größe Suitable for size	Ø [mm] Ø [mm]	Gewicht [kg] Weight [kg]	AWG Id-Nr. AWG ID-No.
DN 32	66	0,3	50176370
DN 40	84,5	0,4	50228470

KUGELKÜKEN BALL

Passend für Größe Suitable for size	Ø [mm] Ø [mm]	Gewicht [kg] Weight [kg]	AWG Id-Nr. AWG ID-No.
DN 32	56	0,1	40459235
DN 40	74	0,1	40441135

SCHALTHEBEL HANDLE

Passend für Größe Suitable for size	Schlüsselweite Wrench size	L [mm] L [mm]	Gewicht [kg] Weight [kg]	AWG Id-Nr. AWG ID-No.
DN 32	SW 12	128	0,1	30333732 ¹⁾
DN 40	SW 14	150	0,2	80041332 ⁶⁾

1) Gekröpft. / Cranked.

2) Schalthebel Winkel 10°. / Handle 10° angle.

3) Schalthebel öffnet auf der Außengewinde-Seite. / Handle opens on male threaded side.

4) Dichtring Adiprene. / Seal Adiprene.

5) Schalthebel öffnet auf der Innengewinde-Seite. / Handle opens on female threaded side.

6) Schalthebel Winkel 60°. / Handle 60° angle.

ZWEIWEGE-KUGELHÄHNE: EINGANG GEWINDE, ABGANG KUGELNUT TWO-WAY BALL VALVES: INLET THREAD, OUTLET BALL GROOVE

Durch das Spindelgetriebe lässt sich der 2-Wege-Kugelhahn mit jeweils 10 Umdrehungen öffnen und schließen. Der Kugelhahn ist mit einem 30° schrägen Eingang, einer Anzeige der Kugellage und eingebautem Entlüftungsventil ausgestattet.

With the spindle gear the two-way ball valve can be opened or closed with 10 turns. With 30° inlet, indicator of ball position and built-in relief valve.

More features:

- hand wheel with folding handgrip
- mounted pressure relief valve

Weitere Eigenschaften:

- Handrad mit Umlegegriff
- Druckbegrenzungsventil



ID 10075233

EINGANG: BSP-AUSSENGEWINDE - AUSGANG: AUSSENDURCHMESSER MIT KUGELNUT
INLET: BSP MALE THREAD - OUTLET: OUTSIDE DIAMETER WITH BALL GROOVE

Nenngröße Nominal size	Eingang Inlet	Ausgang Outlet	LxBxH [mm] LxWxH [mm]	Gewicht [kg] Weight [kg]	AWG Id-Nr. AWG ID-No.
DN 100	G5"A	163	256x215x315	9,4	10075233

DREIWEGE-KUGELHÄHNE THREE-WAY BALL VALVES

Die 3-Wege-Kugelhähne werden an der Feuerlöschkreiselpumpe montiert. Über einen Umschalhahn kann der Bediener zwischen der Löschwasseransaugung über eine Saugleitung oder aus dem Tank des Fahrzeuges wählen. Der Tankanschluss befindet sich wahlweise rechts oder links. Ein ausziehbarer Schalthebel erleichtert die Betätigung. Um ein Abknicken der Saugschläuche zu vermeiden, ist der Kugelhahn auch mit 10° geneigtem Saugstutzen lieferbar.

3-way ball valves to be mounted at the suction inlet of the fire pump. The valves are providing the option to draw in the water from the suction line or out of the tank of the appliance. Entry stud possible right or left. Extendable lever facilitates operation. In order to avoid kinking of the suction hose also available with 10° bent entry stud.



ID 10035829

EINGANG: BSP-AUSSENGEWINDE - AUSGANG: VIERKANTFLANSCH
INLET: BSP MALE THREAD - OUTLET: SQUARE FLANGE

Nenngröße Nominal size	Eingang Inlet	Ausgang Outlet	LxBxH [mm] LxWxH [mm]	Gewicht [kg] Weight [kg]	AWG Id-Nr. AWG ID-No.
DN 100	G 4½" A	175x175	240x180x290	14,7	10035829 ¹⁾
DN 100	G 4½" A	175x175	250x180x290	14,7	60058429 ²⁾



ID 60058429

ERSATZTEILE
SPARE PARTS**BLINDFLANSCH**
BLIND FLANGE

Passend für Größe <i>Suitable for size</i>	LxBxH [mm] <i>LxWxH [mm]</i>	Gewicht [kg] <i>Weight [kg]</i>	AWG Id-Nr. <i>AWG ID-No.</i>
DN 100	175x175x14	1,0	40152532

DICHTRINGE
SEALS

Passend für Größe <i>Suitable for size</i>	Gewicht [kg] <i>Weight [kg]</i>	AWG Id-Nr. <i>AWG ID-No.</i>
DN 100	0,3	60058480

DRUCKSCHEIBE
PRESSURE WASHER

Passend für Größe <i>Suitable for size</i>	Ø/H [mm] <i>Ø/H [mm]</i>	Gewicht [kg] <i>Weight [kg]</i>	AWG Id-Nr. <i>AWG ID-No.</i>
DN 100	156x10	0,2	40309934

KUGELKÜKEN
BALL

Passend für Größe <i>Suitable for size</i>	Ø [mm] <i>Ø [mm]</i>	Gewicht [kg] <i>Weight [kg]</i>	AWG Id-Nr. <i>AWG ID-No.</i>
DN 100	162	2,3	20125245

STÜTZRING
SUPPORT RING

Passend für Größe <i>Suitable for size</i>	Ø/H [mm] <i>Ø/H [mm]</i>	Gewicht [kg] <i>Weight [kg]</i>	AWG Id-Nr. <i>AWG ID-No.</i>
DN 100	120x22	0,3	40177434

VIERWEGE-KUGELHÄHNE (HYDRASSIST)
FOUR-WAY BALL VALVES (HYDRANT BOOSTER VALVES)

Der 4-Wege-Kugelhahn wird zum Erhöhen der Arbeitsdrücke in Wasserversorgungsleitungen vom Hydranten durch Zwischenschalten einer Feuerlöschkreiselpumpe eingesetzt. Das Gerät gestattet die sofortige direkte Versorgung einer Wasserunterverteilung. Durch Umschalten und Bilden eines Bypasses mit einer darin installierten Feuerlöschkreiselpumpe wird der Druck erhöht und der ursprünglichen Wasserversorgungsleitung wieder zugeführt. Eine Unterbrechung des Wasserstromes findet dadurch nicht statt. Durch Lösen der Verriegelung am Schalthebel kann das Gerät auch zur Absperrung des Hydranten eingesetzt werden.

4-way ball valve are used to increase the working pressure in the water supply line from the hydrant by interconnecting a centrifugal pump. This valve allows an immediate direct supply in case of undersupply of water. Pressure will be increased and supplied to the initial water supply line by switching over and creating a bypass with integrated centrifugal pump. There is no interruption in water flow. The valve can be used to shut off the hydrant supply by slackening the locking device of the handle.

EINGANG: BSP-INNENGWINDE - AUSGANG: BSP-AUSSENGWINDE
INLET: BSP FEMALE THREAD - OUTLET: BSP MALE THREAD

Nenngröße <i>Nominal size</i>	Eingang <i>Inlet</i>	Ausgang <i>Outlet</i>	LxBxH [mm] <i>LxWxH [mm]</i>	Gewicht [kg] <i>Weight [kg]</i>	AWG Id-Nr. <i>AWG ID-No.</i>
DN 100	G 4"	3x G 5" A	420x370x265	12,2	10047533

1) Flansch gerade. / *Flange straight.*
2) Flansch 10° geneigt. / *Flange 10° inclined.*

- Storz
- **BSP**
- MULTILUG
- BI/BSRT
- DSP/AR & GUI
- NH
- GOST
- UNI
- BARCELONA
- FIN
- NOR
- SMS



! **Andere Modelle und Anschlussarten auf Anfrage**
Other types and connection systems on request

RINGKOLBENVENTILE PISTON INTAKE VALVES

Das Ringkolbenventil ist ein Absperrorgan DN 120 für Druck- und Saugleitungen, mit hydraulisch entlastetem Kolben aus Edelstahl und somit auch unter Druck sehr leicht zu schließen. Ausgestattet ist das Ringkolbenventil mit einem Entlüfter und einem Druckbegrenzungsventil. Per Handrad mit Umlegegriff lässt sich das Ringkolbenventil mit jeweils 9 Umdrehungen öffnen und schließen.

Shut-off valve DN 120 for pressure and suction hose lines with hydraulic balanced stainless steel piston and therefore to be closed very easy even under pressure. The piston intake valve is equipped with air bleeder, pressure relief valve and hand wheel with folding swivel hand grip. It takes only 9 turns to open or close the valve.

RINGKOLBENVENTIL PISTON INTAKE VALVE

Mit Überdruckventil.

With pressure relief valve.



EINGANG: BSP-AUSSENGEWINDE - AUSGANG: AUSSENGEWINDE MIT KUGELNUT
INLET: BSP MALE THREAD - OUTLET: OUTSIDE DIAMETER WITH BALL GROOVE

Eingang <i>Inlet</i>	Ausgang <i>Outlet</i>	LxBxH [mm] <i>LxWxH [mm]</i>	Gewicht [kg] <i>Weight [kg]</i>	AWG Id-Nr. <i>AWG ID-No.</i>
G 5" A	164	450x164x388	9,7	10051134
G 5" A	164	450x164x388	19,3	10051193

ID 10051134

- Storz
- **BSP**
- MULTILUG
- BI/BSRT
- DSP/AR & GUI
- **NH**
- GOST
- UNI
- BARCELONA
- FIN
- NOR
- SMS



Andere Modelle und Anschlussarten auf Anfrage

Other types and connection systems on request



SCHIEBER GATE VALVES

Schieber werden zum Absperrn von Druck- und Saugleitungen eingesetzt. Sie sind beidseitig dichtend und mit einer nicht steigenden Spindel, sowie einem Schmutzfangsieb im Durchgang ausgestattet. Abhängig von der Variante verfügen die Schieber zusätzlich über ein Entlüftungsventil oder ein Überdruckventil. Über Handräder mit oder ohne Ballengriffe lassen sich die Schieber mit jeweils ca. 8 Umdrehungen komplett öffnen und schließen.

Shut-off valve for pressure- or suction hose lines, double sealed, non-rising stem and built-in filtering screen at the inlet. Dependant on type, available with air bleeder or pressure relief valve, too. It takes approx. 8 turns for complete shut down and opening. The hand wheel is available with or without solid grip.

SCHIEBER MIT GERADEM DURCHGANG GATE VALVES WITH STRAIGHT BORE

EINGANG / AUSGANG: BSP-AUSSENGEWINDE INLET / OUTLET: BSP MALE THREAD



Nenngröße Nominal size	Eingang Inlet	Ausgang Outlet	Ø innen [mm] Ø inside [mm]	LxBxH [mm] LxWxH [mm]	Gewicht [kg] Weight [kg]	AWG Id-Nr. AWG ID-No.
DN 130	G 6" A	G 6" A	130	178x220x495	14,5	20207833

ID 20207833



EINGANG: BSP-AUSSENGEWINDE - AUSGANG: BSP-INNENGEWINDE INLET: BSP MALE THREAD - OUTLET: BSP FEMALE THREAD

Nenngröße Nominal size	Eingang Inlet	Ausgang Outlet	Ø innen [mm] Ø inside [mm]	LxBxH [mm] LxWxH [mm]	Gewicht [kg] Weight [kg]	AWG Id-Nr. AWG ID-No.
DN 65	G 2" A	G 2"	62	87x118x225	1,6	30033233
DN 100	G 4" A	G 4"	95	170x150x397	5,5	20452833

ID 30033233

ID 20452833



EINGANG: BSP-INNENGEWINDE - AUSGANG: BSP-AUSSENGEWINDE INLET: BSP FEMALE THREAD - OUTLET: BSP MALE THREAD

Nenngröße Nominal size	Eingang Inlet	Ausgang Outlet	Ø innen [mm] Ø inside [mm]	LxBxH [mm] LxWxH [mm]	Gewicht [kg] Weight [kg]	AWG Id-Nr. AWG ID-No.
DN 100	G 4"	G 4" A	95	170x160x408	5,6	20232233

ID 20232233



EINGANG: NH-AUSSENGEWINDE - AUSGANG: AUSSENGEWINDE MIT KUGELNUT INLET: NH MALE THREAD - OUTLET: OUTSIDE DIAMETER WITH BALL GROOVE

Nenngröße Nominal size	Eingang Inlet	Ausgang Outlet	Ø innen [mm] Ø inside [mm]	LxBxH [mm] LxWxH [mm]	Gewicht [kg] Weight [kg]	AWG Id-Nr. AWG ID-No.
DN 65	2½" m	D 78	62	105x125x295	1,7	30033202

ID 30033202

SCHIEBER MIT 25° GENEIGTEM DURCHGANG GATE VALVES WITH 25° ELBOW



ID 62027633

EINGANG / AUSGANG: BSP-AUSSENGEWINDE INLET / OUTLET: BSP MALE THREAD

Nenngröße Nominal size	Eingang Inlet	Ausgang Outlet	Ø innen [mm] Ø inside [mm]	LxBxH [mm] LxWxH [mm]	Gewicht [kg] Weight [kg]	AWG Id-Nr. AWG ID-No.
DN 130	G 6" A	G 6" A	130	250x223x490	15,0	62027633



ID 20451233

EINGANG: BSP-AUSSENGEWINDE - AUSGANG: BSP-INNENGEWINDE INLET: BSP MALE THREAD - OUTLET: BSP FEMALE THREAD

Nenngröße Nominal size	Eingang Inlet	Ausgang Outlet	Ø innen [mm] Ø inside [mm]	LxBxH [mm] LxWxH [mm]	Gewicht [kg] Weight [kg]	AWG Id-Nr. AWG ID-No.
DN 100	G 4" A	G 4"	95	236x150x333	5,7	20451233

SCHIEBER MIT ÜBERDRUCKVENTIL GATE VALVES PRESSURE RELIEF VALVE



ID 20408633

EINGANG: BSP-AUSSENGEWINDE - AUSGANG: BSP-INNENGEWINDE INLET: BSP MALE THREAD - OUTLET: BSP FEMALE THREAD

Nenngröße Nominal size	Eingang Inlet	Ausgang Outlet	Ø innen [mm] Ø inside [mm]	LxBxH [mm] LxWxH [mm]	Gewicht [kg] Weight [kg]	AWG Id-Nr. AWG ID-No.
DN 100	G 4" A	G 4"	95	236x150x333	8,1	20408633 ¹⁾
DN 100	G 4" A	G 4"	95	245x150x395	7,6	20204833 ²⁾

1) Abgang 25° geneigt. / Outlet 25° inclined.
2) Abgang gerade. / Outlet straight.





VORBEUGENDER BRANDSCHUTZ
PREVENTIVE FIRE PROTECTION



- 272 Schlauchanschlussventile
Landing valves
- 277 Druckreduzierkupplungen
Pressure reducer couplings
- 278 Strahlrohre, Eurospritzen
Branchpipes, Euro nozzles
- 282 Einspeisearmaturen
Building supply fittings
- 284 Entnahmearmaturen
Landing valves for dry risers
- 286 Be- und Entlüftungsventile
Automatic air bleeder

5



- Storz
- BSP
- MULTILUG
- BI/BSRT
- DSP/AR & GUI
- NH
- GOST
- UNI
- BARCELONA
- FIN
- NOR
- SMS

! **Andere Modelle und Anschlussarten auf Anfrage**

Other types and connection systems on request



SCHLAUCHANSCHLUSSVENTILE DIN 14461-3 LANDING VALVES DIN 14461-3

Schlauchanschlussventile (Feuerhähne) dienen in der Regel zum Anschluss von Schlauchleitungen mit Strahlrohren an Löschwasserleitungen „nass“ und „nass/trocken“. Die Ventile mit Grenztaster werden u. a. auch zur Fernbetätigung der Füll- und Entleerstation nach DIN 14 463 in Löschwasserleitungen „nass/trocken“ eingebaut. Sicherheitsventile mit Belüfter und Rückschlagsventil sind für den Einsatz in Trinkwasserleitungen „nass“ nach DIN 1988 einzusetzen, insbesondere bei Selbsthilfegebrauch.

Landing valves (fire valves) are used basically for attachment of hoses with branchpipes in rising mains „dry“ and „wet/dry“. Valves with position sensor are also installed for example as remote control for filling and emptying station according to DIN 14 463 in rising mains „wet/dry“. Safety valves with air-bleeder and non-return valve are for use in drinking water main „wet“ according to DIN 1988, in particular for self-help use.

SCHLAUCHANSCHLUSSVENTILE (FEUERHÄHNEN) MIT 30° SCHRÄGEM ABGANG LANDING VALVES (FIRE VALVES) WITH 30° OUTLET



ID 30393993

EINGANG / AUSGANG: BSP-AUSSENGEWINDE INLET / OUTLET: BSP MALE THREAD

Eingang Inlet	Ausgang Outlet	LxBxH [mm] LxWxH [mm]	Gewicht [kg] Weight [kg]	AWG Id-Nr. AWG ID-No.
G 1" A	G 1" A	110x75x60	0,4	40265493
G 1" A	G 1" A	143x100x80	0,7	30393993 ¹⁾²⁾
G 1" A	G 1" A	152x94x80	1,0	30025993 ³⁾
G 1¼" A	G 1" A	128x90x80	0,8	60488193 ⁴⁾
G 1¼" A	G 1" A	140x90x80	0,7	60550693 ⁴⁾
G 1½" A	G 1½" A	160x110x80	1,0	40265893
G 2" A	G 2" A	155x130x100	1,6	40223693
G 2½" A	G 2½" A	185x152x100	2,6	40457693



ID 62019193

EINGANG: BSP-AUSSENGEWINDE - AUSGANG: STORZ INLET: BSP MALE THREAD - OUTLET: STORZ

Eingang Inlet	Ausgang Outlet	Material Kupplung Material adapter	Norm Standard	LxBxH [mm] LxWxH [mm]	Gewicht [kg] Weight [kg]	AWG Id-Nr. AWG ID-No.
G 1" A	25-D	AL		110x102x60	0,5	60261693
G 1" A	25-D	MS		110x102x60	0,7	60136493
G 1" A	25-D	MS	DIN 14461 T3	132x120x80	0,9	60615593 ¹⁾²⁾
G 1½" A	38	AL		140x135x80	1,2	60261893
G 1½" A	38	MS		140x135x80	1,6	60261899
G 1½" A	52-C	AL		140x138x98	1,3	40266093
G 1½" A	52-C	MS		140x138x98	1,7	60525193
G 2" A	45	AL		155x130x100	1,9	60655299
G 2" A	65	AL		155x160x100	1,9	60404293
G 2" A	65	MS		155x160x100	2,5	60404299
G 2" A	52-C	AL		155x160x100	1,9	60573699 ⁵⁾
G 2" A	52-C	AL		155x160x100	1,7	60583999 ⁶⁾
G 2" A	52-C	AL		155x160x100	1,9	60513399 ⁷⁾
G 2" A	52-C	AL		155x160x100	1,8	60484599
G 2" A	52-C	MS		155x160x100	2,5	60573693 ⁵⁾
G 2" A	52-C	MS		155x160x100	2,3	62019293 ⁸⁾
G 2" A	52-C	MS		155x160x100	2,5	62019193 ^{5) 8)}
G 2" A	52-C	MS	DIN 14461 T3	155x160x100	2,4	60513393 ⁹⁾
G 2" A	52-C	MS	DIN 14461 T3	155x160x100	2,2	60484593
G 2½" A	65	AL		185x190x118	3,1	40266193
G 2½" A	65	MS		185x190x118	3,9	60461293
G 2½" A	75-B	AL		185x192x128	3,1	60485799
G 2½" A	75-B	MS	DIN 14461 T3	185x192x128	3,5	60485793

ID 60484593

1) Sicherheitsventil mit Belüfter und Rückschlagventil. / Safety valve with air bleeder and non-return valve.

2) Mit 90° schrägem Abgang. / With 90° inclined outlet.

3) Mit Sicherheitseinrichtung und Grenztaster. / With safety device and limit switch.

4) Mit 15° schrägem Abgang. / With 15° inclined outlet.

5) Grenztaster SM 01 S, Leitung 4x 0,5, Schutzart IP 65, mit Widerstand. / With limit switch SM 01 S, line 4x 0,5, protection standard IP 65, with resistance.

6) Rot - Dichtringe Viton. / Red - seals Viton.

7) Mit Grenztaster SM 01 S, Leitung 4x 0,5, Schutzart IP 65, ohne Widerstand. / With limit switch SM 01 S, line 4x 0,5, protective standard IP 65, without resistance.

8) Mit Druckreduzierkupplung Vario-P. / With pressure reduce coupling Vario-P.

9) Mit Grenztaster SM 01 S, Leitung 3x 0,5, Schutzart IP 65, ohne Widerstand. / With limit switch SM 01 S, line 3x 0,5, protective standard IP 65, without resistance.

EINGANG: BSP-AUSSENGEWINDE - AUSGANG: BI FEMALE
INLET: BSP MALE THREAD - OUTLET: BI FEMALE THREAD

Eingang Inlet	Ausgang Outlet	Material Kupplung Material adapter	LxBxH [mm] LxWxH [mm]	Gewicht [kg] Weight [kg]	AWG Id-Nr. AWG ID-No.
G 2" A	2½" f	AL	155x192x140	2,1	60173193
G 2½" A	2½" f	AL	185x210x145	3,1	60247293
G 2½" A	2½" f	MS	185x210x145	4,4	60416493

EINGANG: BSP-AUSSENGEWINDE - AUSGANG: DSP OHNE VERRIEGELUNG
INLET: BSP MALE THREAD - OUTLET: DSP WITHOUT LOCKING

Eingang Inlet	Ausgang Outlet	Material Kupplung Material adapter	LxBxH [mm] LxWxH [mm]	Gewicht [kg] Weight [kg]	AWG Id-Nr. AWG ID-No.
G 1½" A	40	AL	140x140x100	1,1	60471593
G 2½" A	65	AL	185x188x110	2,8	60471493

EINGANG: BSP-AUSSENGEWINDE - AUSGANG: 2/3 VERSCHRAUBUNG
INLET: BSP MALE THREAD - OUTLET: 2/3 SCREW CONNECTION

Eingang Inlet	Ausgang Outlet	Norm Standard	LxBxH [mm] LxWxH [mm]	Gewicht [kg] Weight [kg]	AWG Id-Nr. AWG ID-No.
G 1" A	DN 19	DIN 14461 T3	132x140x80	0,8	60615693 ¹⁾
G 1" A	DN 25		132x140x80	1,1	62013793 ²⁾
G 1" A	DN 25	DIN 14461 T3	132x140x80	0,8	60642293 ¹⁾



ID 60519693

EINGANG: BSP-INNENGEWINDE - AUSGANG: BSP-AUSSENGEWINDE
INLET: BSP FEMALE THREAD - OUTLET: BSP MALE THREAD

Eingang Inlet	Ausgang Outlet	LxBxH [mm] LxWxH [mm]	Gewicht [kg] Weight [kg]	AWG Id-Nr. AWG ID-No.
G 1"	G 1" A	110x75x132	0,8	30081993 ³⁾

ZUBEHÖR
ACCESSORIES


ID 60519693

2/3 VERSCHRAUBUNG MIT SCHLAUCHSTUTZEN
2/3 SCREW CONNECTION WITH HOSE TAIL

Passend für Größe Suitable for size	Nenngröße Nominal size	Ø Schlauch innen [mm] Ø Hose inside [mm]	Gewicht [kg] Weight [kg]	AWG Id-Nr. AWG ID-No.
1" Sicherheitsventil 1" safety valve	G1"	19	0,09	60519693
1" Sicherheitsventil 1" safety valve	G1"	25	0,1	60623493

GRENZTASTER ANBAUSÄTZE
LIMIT SWITCH EXTENSION UNITS

Passend für Größe Suitable for size	Taster Switch	Leitung Line	Widerstand Series resistance	Gewicht [kg] Weight [kg]	AWG Id-Nr. AWG ID-No.
1" + Sicherheitseinrichtung 1" + safety device	✓	3 x 0,5		0,2	60732293
1" + Sicherheitseinrichtung 1" + safety device	✓	4 x 0,5	✓	0,2	62013193
2"				0,05	60576533
2"	✓	3 x 0,5		0,1	60566133
2"	✓	3 x 0,5		0,1	60513233

Passend für Größe Suitable for size	Taster Switch	Leitung Line	Widerstand Series resistance	Gewicht [kg] Weight [kg]	AWG Id-Nr. AWG ID-No.
2"	✓	3 x 0,5	✓	0,1	60548733
2"	✓	4 x 0,5	✓	0,1	60573533
2½"	✓	4 x 0,5		0,2	60537633

MONTAGESCHLÜSSEL FÜR ÜBERWURFMUTTER MOUNTING KEY FOR SREW CONNECTION



ID 60572945

Passend für Größe Suitable for size	LxBxH [mm] LxWxH [mm]	Gewicht [kg] Weight [kg]	AWG Id-Nr. AWG ID-No.
1" Verschraubung 1" screw connection	190x34x58	0,5	50378845
2" Verschraubung 2" screw connection	245x44x58	0,7	60572945

DRUCKKUPPLUNGEN STORZ MIT 50° GEKRÜMMTEM STUTZEN STORZ DELIVERY COUPLINGS WITH 50° TAIL BENT



ID 60024093

Nenngröße Nominal size	Knaggenabstand [mm] Lug spacing [mm]	Ø Schlauch innen [mm] Ø Hose inside [mm]	Gewicht [kg] Weight [kg]	AWG Id-Nr. AWG ID-No.
52-C	66	19	0,3	60028333
52-C	66	25	1,0	60024093
52-C	66	25	0,3	60024033

VERSCHRAUBUNG MIT DREHBARER ÜBERWURFMUTTER SCREW CONNECTION WITH SWIVEL NUTS



ID 40197593

Eingang Inlet	Ausgang Outlet	Norm Standard	LxBxH [mm] LxWxH [mm]	Gewicht [kg] Weight [kg]	AWG Id-Nr. AWG ID-No.
G 1" A	G 1"	DIN 14461 T3	39x45x45	0,2	60601991
G 2"	G 2"	DIN 14461 T3	72x72x50	0,5	43468093
G 2" A	G 2"	DIN 14461 T5	50x70x70	0,4	40197593
G 2½" A	G 2½"		60x92x92	0,9	40272193

ERSATZTEILE SPARE PARTS

BELÜFTER VENTILATION VALVE

Passend für Größe Suitable for size	Gewicht [kg] Weight [kg]	AWG Id-Nr. AWG ID-No.
1" + Sicherheitseinrichtung 1" + safety device	0,02	30393901

DICHTRINGE SEALS

Passend für Größe Suitable for size	Stück/Packung Pieces/bag	Norm Standard	Gewicht [kg] Weight [kg]	AWG Id-Nr. AWG ID-No.
1" + Sicherheitseinrichtung 1" + safety device	1	DIN 14461-3	0,02	30393980
1½"	1		0,02	40266080
2"	1	DIN 14461-3	0,02	60484580
2½"	1	DIN 14461-3	0,04	60485780

- 1) Sicherheitsventil mit Belüfter und Rückschlagventil. / Safety valve with air bleeder and non-return valve.
- 2) Mit Sicherheitseinrichtung und Grenztaster. / With safety device and limit switch.
- 3) Mit 90° schrägem Abgang. / With 90° inclined outlet.

**HANDRÄDER
HAND WHEEL**

Passend für Größe <i>Suitable for size</i>	Schlüsselweite <i>Wrench size</i>	Ø <i>Ø</i>	Gewicht [kg] <i>Weight [kg]</i>	AWG Id-Nr. <i>AWG ID-No.</i>
1"	SW 9	80	0,03	00346331
2" + 2½"	SW 11	100	0,1	00378132

**VENTILOBERTEILE
BONNETS**

Passend für Größe <i>Suitable for size</i>	Gewicht [kg] <i>Weight [kg]</i>	AWG Id-Nr. <i>AWG ID-No.</i>
1 ½"	0,4	60628993
2"	0,6	30366393
2 ½"	1,0	40457793



ID 30366393

**SCHLAUCHANSCHLUSSVENTILE (FEUERLÖSCHVENTILE - SCHIFFBAU)
LANDING VALVES (DECK WASH INSTALLATION)**

Diese Ventile nach DIN 86211 dienen zum Anschluss von Druckschläuchen für Feuerlösch- oder Deckwaschzwecke, vorzugsweise auf Schiffen.

Landing valves of these types according DIN 86211 are used for attachment of delivery hoses preferred on ship decks.

**EINGANG: FLANSCH DN - AUSGANG: BSP-AUSSENGEWINDE
INLET: FLANGE ND - OUTLET: BSP MALE THREAD**

Eingang <i>Inlet</i>	Ausgang <i>Outlet</i>	Form <i>Shape</i>	LxBxH [mm] <i>LxWxH [mm]</i>	Gewicht [kg] <i>Weight [kg]</i>	AWG Id-Nr. <i>AWG ID-No.</i>
DN 50	G 2" A	Eck <i>Angle-type</i>	190x165x235	6,7	20186395
DN 50	G 2" A	Gerade <i>Straight</i>	200x165x277	7,6	20186295
DN 65	G 2½" A	Eck <i>Angle-type</i>	248x185x265	8,3	60262695
DN 65	G 2½" A	Gerade <i>Straight</i>	260x185x277	9,9	60263095



ID 60262695

**EINGANG: FLANSCH DN - AUSGANG: STORZ
INLET: FLANGE ND - OUTLET: STORZ**

Eingang <i>Inlet</i>	Ausgang <i>Outlet</i>	Form <i>Shape</i>	LxBxH [mm] <i>LxWxH [mm]</i>	Gewicht [kg] <i>Weight [kg]</i>	AWG Id-Nr. <i>AWG ID-No.</i>
DN 50	52-C	Eck <i>Angle-type</i>	215x165x235	7,3	60262595
DN 50	52-C	Gerade <i>Straight</i>	222x165x240	8,2	60262995

**ZUBEHÖR
ACCESSORIES****VERBINDUNGSSTUTZEN
CONNECTING SOCKET**

Nenngröße <i>Nominal size</i>	Ø innen [mm] <i>Ø inside [mm]</i>	Ø Lochkreis [mm] <i>Ø Bolt circle [mm]</i>	Lochanzahl <i>Number of holes</i>	Ø Loch [mm] <i>Ø Hole [mm]</i>	Ø/L [mm] <i>Ø/L [mm]</i>	Gewicht [kg] <i>Weight [kg]</i>	AWG Id-Nr. <i>AWG ID-No.</i>
52-C	45	132	4	19	178x90	3,9	30037993
G 2" A	45	132	4	19	178x90	3,2	30040092



ID 30037993

! **Andere Modelle und Anschlussarten auf Anfrage**
Other types and connection systems on request



DRUCKREDUZIERKUPPLUNGEN PRESSURE REDUCER COUPLINGS

Die Storz-Feuerlöschkupplung Vario-P ist mit einer von außen justierbaren Lamellenmechanik zur Druckreduzierung ausgestattet. Für den Einsatz in Wandhydrantenanlagen sind nach DIN 14462 Löschwassermengen und Druckbereiche festgelegt. Mit der nennweiteinstellbaren Druckreduzierkupplung Vario-P kann man den benötigten dynamischen Druck exakt, schnell und unter Fließdruck einjustieren.

The Storz adapter Vario-P is equipped with fins adjustable from outside for pressure reduction. To be used in wall hydrant attachment as well as in high-rise buildings acc. to the DIN 14462 for new volume of firefighting water and pressure ranges. With the nominal size-adjustable pressure reducer coupling the required dynamic pressure can be adjusted accurately, fast and under flow pressure.

FESTKUPPLUNG VARIO-P ADAPTER VARIO-P

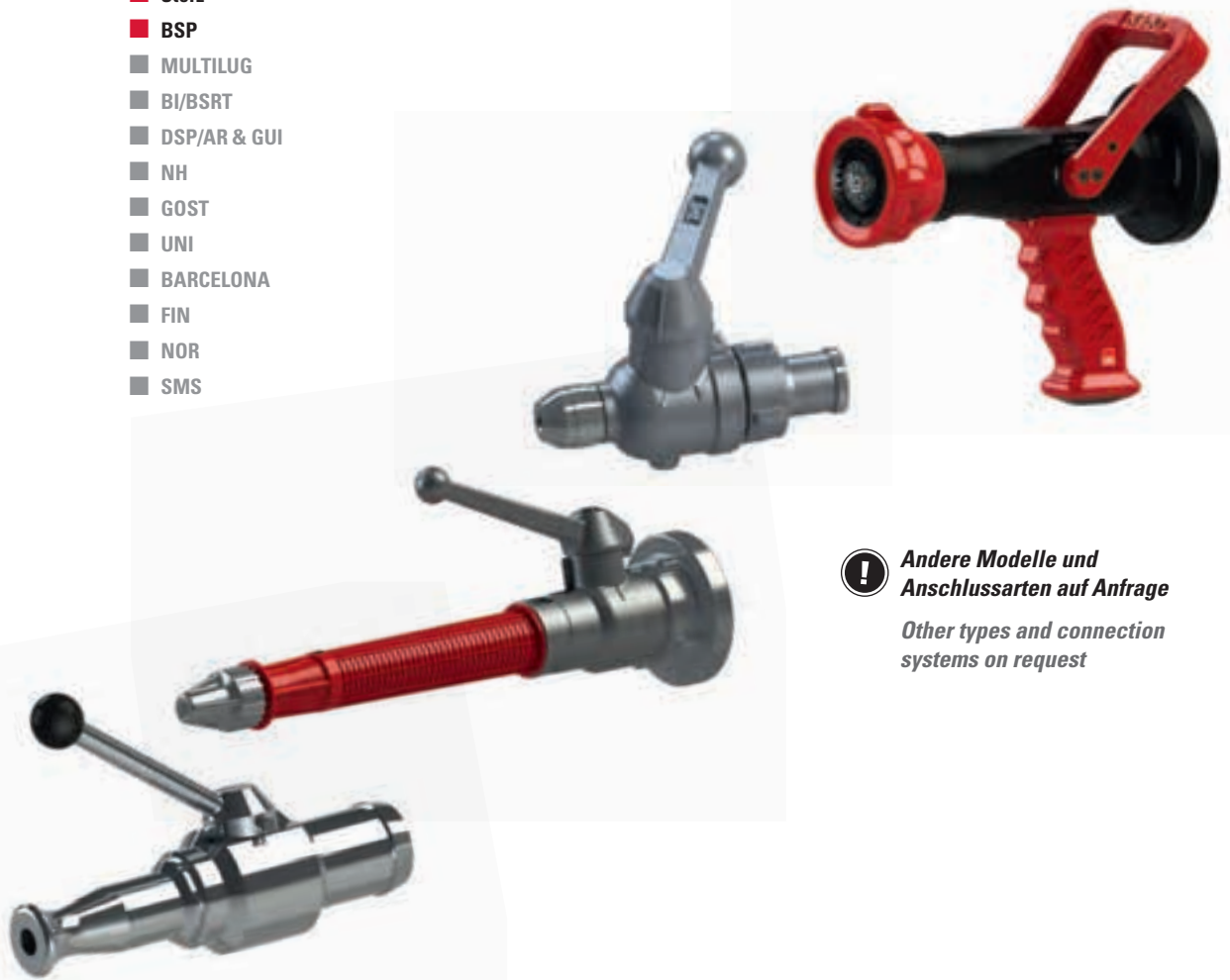
EINGANG: BSP-INNENGEWINDE - AUSGANG: STORZ
INLET: BSP FEMALE THREAD - OUTLET: STORZ

Eingang Inlet	Ausgang Outlet	Knaggenabstand [mm] Lug spacing [mm]	LxBxH [mm] LxWxH [mm]	Gewicht [kg] Weight [kg]	AWG Id-Nr. AWG ID-No.
G 2"	52-C	66	40x98x98	0,8	40502293



ID 40502293

- Storz
- BSP
- MULTILUG
- BI/BSRT
- DSP/AR & GUI
- NH
- GOST
- UNI
- BARCELONA
- FIN
- NOR
- SMS



! **Andere Modelle und Anschlussarten auf Anfrage**
Other types and connection systems on request

5

STRAHLROHRE, EUROSPRITZEN BRANCHPIPES, EURO NOZZLES

Die nachfolgenden Turbo-Spritzen TRWH, Mehrzweckstrahlrohre, Mehrzweckspritzen und Eurospritzen werden im Bereich des vorbeugenden Brandschutzes verwendet. Sie eignen sich teilweise auch für den Einsatz in Wandhydranten nach DIN EN 671-2 zur Brandbekämpfung durch die Feuerwehr oder durch unterwiesene Personen.

The following Turbo nozzles TRWH, jet / spray branchpipes, multi-purpose nozzles and Euro nozzles are used in the field of preventive fire protection. They are suitable partially for use in wall hydrants according to DIN EN 671-2 for firefighting by fire fighters or instructed persons.



ID 60782533



ID 20217501



ID 20217533

TURBO-SPRITZEN FÜR DEN VORBEUGENDEN BRANDSCHUTZ (TRWH) TURBO-NOZZLES FOR PREVENTIVE FIRE PROTECTION

Turbo-Spritzen für den vorbeugenden Brandschutz sind absperrbare Hohlstrahlrohre mit fixer Durchflussmenge zur Abgabe von Löschwasser in Form von Voll- und winkelveränderlichem Sprühstrahl (max. 120°). Sie sind geeignet für den Einsatz in Wandhydranten nach DIN 14461-6, TYP F, bzw. EN 671-2 zur Brandbekämpfung durch die Feuerwehr oder durch unterwiesene Personen. Sie ersetzen die für den Innenangriff nicht mehr zulässigen C - Mehrzweckstrahlrohre nach EN 15182-3. Der Aufbau des Strahlrohres entspricht DIN EN 15182-2 jedoch ohne Spüleinrichtung, ohne verstellbare Durchflussmenge und ohne drehbaren Anschluss, mit C-Festkupplung.

Turbo nozzles for preventive fire protection are nozzles with shut-off for delivery of firefighting water in shape of full jet and selectable spray jet. Turbo nozzles TRWH can be installed in wall hydrants according to DIN 14461-6, TYP F, bzw. EN 671-2 for fire fighting by fire fighters or instructed persons. The Turbo nozzle TRWH replaces in wall hydrants the no more permitted branchpipe C according to EN 15182-3 for inside attack. The Turbo nozzle TRWH corresponds to the setting of a nozzle according to DIN EN 15182-2 but without flush function, adjustable flow rate and swiveling connection with adapter Storz 52-C.

EINGANG: STORZ INLET: STORZ

Eingang Inlet	Griff Handle	Ø Düse [mm] Ø nozzle [mm]	Durchflussrastrer / 6 bar [l/min] Flow range / 6 bar [l/min]	LxBxH [mm] LxWxH [mm]	Gewicht [kg] Weight [kg]	AWG Id-Nr. AWG ID-No.
25-D		9 - 12	140-230	240x108x100	1,5	60782533 ¹⁾
52-C		9 - 12	140-230	240x140x100	1,5	20217501 ¹⁾
52-C	✓	9 - 12	140-230	240x230x100	1,7	20217533 ¹⁾

EINGANG: STUTZEN DN INLET: TAIL ND

Eingang Inlet	Griff Handle	Ø Düse [mm] Ø nozzle [mm]	Durchflussrastrer / 6 bar [l/min] Flow range / 6 bar [l/min]	LxBxH [mm] LxWxH [mm]	Gewicht [kg] Weight [kg]	AWG Id-Nr. AWG ID-No.
DN 27,5	✓	9 - 12	140-230	258x233x100	1,5	30027833 ¹⁾



ID 30027833

MEHRZWECKSTRAHLROHRE FÜR DEN VORBEUGENDEN BRANDSCHUTZ JET / SPRAY BRANCHPIPES FOR PREVENTIVE FIRE PROTECTION

Absperribares Mehrzweckstrahlrohr zur Abgabe von Löschwasser in Form von Vollstrahl und 30°-Sprühstrahl.

Jet / spray branchpipe with shut-off for delivery of fire fighting water in shape of full jet and 30° spray jet.

EINGANG: STORZ INLET: STORZ

Eingang Inlet	Ø Mundstück [mm] Ø tip [mm]	Ø Düse [mm] Ø nozzle [mm]	Norm Standard	LxBxH [mm] LxWxH [mm]	Gewicht [kg] Weight [kg]	AWG Id-Nr. AWG ID-No.
52-C	9	12		450x98x169	1,2	63514633 ²⁾
52-C	9	12	DIN 14365	450x98x169	1,2	30281433 ²⁾



ID 30281433

EINGANG: STUTZEN DN INLET: TAIL ND

Eingang Inlet	Ø Mundstück [mm] Ø tip [mm]	Ø Düse [mm] Ø nozzle [mm]	LxBxH [mm] LxWxH [mm]	Gewicht [kg] Weight [kg]	AWG Id-Nr. AWG ID-No.
DW 19	4	6	305x48x100	0,5	30190633 ²⁾
DW 25	4	6	305x48x100	0,5	30190533 ²⁾



ID 30190533

1) Einmalige Einstellung der Durchflussmenge vor der Inbetriebnahme. / The flow rate needs to be set before initial operation.

2) Rohrstück, Düse und Mundstück aus kältebeständigem, schlagfestem Polyamid. / Pipe, nozzle and tip made of cold and impact resistant Polyamide.

MEHRZWECKSPRITZEN, ALUMINIUM MULTI-PURPOSE NOZZLES, ALUMINIUM

Kompaktes Mehrzweckstrahlrohr für Haspelschläuche für feuerwehrtechnische, industrielle und private Verwendung. Mögliche Schaltstellung: Halt, 30°-Sprühstrahl, Vollstrahl. Die Strahlform wird kontinuierlich vom Sprühstrahl zum Vollstrahl verändert, dadurch steigt die Rückstoßkraft stetig an und Unfallgefahren werden minimiert.

Compact multi-purpose nozzle for reel hoses. For fire brigade, industrial and private use.

Operating positions: shut off, 30° spray, jet stream.

The spray pattern changes continuously from spray to full jet, therefore also continuous increasing of the reaction forces and minimizing of the action risk.

EINGANG: BSP-AUSSENGEWINDE INLET: BSP MALE THREAD

Eingang Inlet	Ø Mundstück [mm] Ø tip [mm]	Ø Düse [mm] Ø nozzle [mm]	LxBxH [mm] LxWxH [mm]	Gewicht [kg] Weight [kg]	AWG Id-Nr. AWG ID-No.
G 1" A	7,0	10	145x47x105	0,3	60368333



EINGANG: STUTZEN DN INLET: TAIL ND

Eingang Inlet	Ø Mundstück [mm] Ø tip [mm]	Ø Düse [mm] Ø nozzle [mm]	LxBxH [mm] LxWxH [mm]	Gewicht [kg] Weight [kg]	AWG Id-Nr. AWG ID-No.
DN 19	7,0	10	175x47x105	0,4	30321333
DN 25	7,0	10	175x47x105	0,4	30321233

ID 30321233

MEHRZWECKSPRITZEN, MESSING VERCHROMT MULTI-PURPOSE NOZZLES, BRASS CHROME PLATED

Kompaktes Mehrzweckstrahlrohr für Haspelschläuche für feuerwehrtechnische, industrielle und private Verwendung. Mögliche Schaltstellung: Halt, 45°-Sprühstrahl, Vollstrahl. Die Strahlform wird kontinuierlich vom Sprühstrahl zum Vollstrahl verändert, dadurch steigt die Rückstoßkraft stetig an und Unfallgefahren werden minimiert.

Compact multi-purpose nozzle for reel hoses. For fire brigades, industrial and private use.

Operating positions: shut off, 45° spray, jet stream.

The spray pattern changes continuously from spray to full jet, therefore also continuous increasing of the reaction forces and easy to operate.

EINGANG: STUTZEN DN INLET: TAIL ND

Eingang Inlet	Ø Mundstück [mm] Ø tip [mm]	Ø Düse [mm] Ø nozzle [mm]	LxBxH [mm] LxWxH [mm]	Gewicht [kg] Weight [kg]	AWG Id-Nr. AWG ID-No.
DN 19	3,5	5	127x36x67	0,4	60474598
DN 25	7,5	8	127x36x67	0,5	60474498

ID 60474498

EUROSPRITZEN DIN EN 671 EURO NOZZLES DIN EN 671

Kleinstrahlrohr für formstabile Schläuche auf wasserführenden Schlauchhaspeln. Durch Drehen des Kopfes im Uhrzeigersinn stufenlos verstellbar von Absperrung über Sprühstrahl bis 90° Sprühwinkel auf Vollstrahl. Durchflussmenge und Wurfweite nach DIN EN 671 - in Abstimmung mit der verwendeten Haspel. Prüfergebnisse und Zulassungen für AWG-Eurospritzen und ihren Einsatz in elektrischen Anlagen stehen auf Anfrage zur Verfügung.

Mini nozzle for dimensionally stable hoses on hose reels. Infinitely variable by turning the head clockwise from shut-off to spray to 90° to full jet. Flow rate and throw distance conform to DIN EN 671 - in conjunction with the used hose reel. Information about the test results and approvals for AWG Euro nozzles as well as the possibility to use them on electrical installations is available upon request.

INGANG: BSP-AUSSENGEWINDE INLET: BSP MALE THREAD

Eingang Inlet	Ø Düse [mm] Ø nozzle [mm]	LxBxH [mm] LxWxH [mm]	Gewicht [kg] Weight [kg]	AWG Id-Nr. AWG ID-No.
G 1" A	4	115x54x54	0,4	40451193
G 1" A	10	111x54x54	0,4	40474993

INGANG: METRISCHES GEWINDE INLET: METRIC THREAD

Eingang Inlet	Ø Düse [mm] Ø nozzle [mm]	LxBxH [mm] LxWxH [mm]	Gewicht [kg] Weight [kg]	AWG Id-Nr. AWG ID-No.
M 24 x 2	6	100x54x54	0,4	50370993
M 24 x 2	8	100x54x54	0,2	50370645



ID 40466162



ID 40466193

INGANG: STUTZEN DN INLET: TAIL ND

Eingang Inlet	Ø Düse [mm] Ø nozzle [mm]	LxBxH [mm] LxWxH [mm]	Gewicht [kg] Weight [kg]	AWG Id-Nr. AWG ID-No.
DN 16,5	4	115x54x54	0,3	40446593
DN 20,0	4	113x54x54	0,2	40476893
DN 20,0	6	123x54x54	0,3	40477693 ¹⁾
DN 20,0	7	115x54x54	0,2	40446293
DN 20,0	7	126x54x54	0,4	40479693 ²⁾
DN 25,5	6	100x54x54	0,1	40466162 ³⁾
DN 25,5	6	113x54x54	0,3	40466193
DN 25,5	10	115x54x54	0,3	40446493
DN 25,5	10	120x54x54	0,3	40479793 ²⁾
DN 27,5	6	113x54x54	0,3	40446393

1) Gezahnter Stutzen. / Multi serrated tail piece.

2) Mit G 1/8" BSP-Innengewinde für Prüfmanometer. / With G 1/8" BSP female thread for testing gauge.

3) Stutzen aus Kunststoff. / Tail piece made of plastic.

- Storz
- BSP
- MULTILUG
- BI/BSRT
- DSP/AR & GUI
- NH
- GOST
- UNI
- BARCELONA
- FIN
- NOR
- SMS

! **Andere Modelle und Anschlussarten auf Anfrage**

Other types and connection systems on request



EINSPEISEARMATUREN DIN 14461-4 BUILDING SUPPLY FITTINGS DIN 14461-4

Die Einspeisearmatur besitzt zwei 45° Einlaufbögen mit Storz 75-B -Festkupplungen. Diese können nach den örtlichen Gegebenheiten bei der Installation durch einfaches Drehen 90°-Weise ausgerichtet werden, und ermöglichen einen knickfreien Anschluss der B - Schläuche. Zum Schutz vor Verschmutzung sind zwei Storz 75-B - Blindkupplungen mit Kette angebracht. Jeder der beiden Eingänge ist innen mit federbelasteten Rückschlagventilen versehen, die unabhängig voneinander arbeiten. So ist es möglich, wechselseitig und nacheinander mit mehreren Fahrzeugen eine Löschwassereinspeisung ohne Unterbrechung durchzuführen. Prüfzertifikat mit Prüfnummer der Feuerwehrprüfstelle TZW liegt vor: LW 007/11.

The two inlet elbows 45° with adapter Storz 75-B allow – adjusted to the local conditions – by simple turning up to 90°, a kink-free attachment of the hose size 75-B. For the protection of dirt equipped with two blank caps Storz 75-B with chain. Both inlets with spring loaded non-return valves, working independent of each other. Thus it's possible to feed the water supply line with several vehicles two-way and one after the other without interruption. Test certificate with test number of the inspection authority TZW is available: LW007/11.

EINSPEISEARMATUR HÄNGEND SUPPLY FITTING OVERHEAD TYPE

Einspeisearmatur hängend: Der Entwässerungshahn und das Auslaufrohr liegen unten.

Drainage valve and discharge pipe are located at the bottom.



ID 10068695

EINGANG: BSP-AUSSENGEWINDE - AUSGANG: BSP-INNENGWINDE INLET: BSP MALE THREAD - OUTLET: BSP FEMALE THREAD

Eingang Inlet	Ausgang Outlet	Norm Standard	LxBxH [mm] LxWxH [mm]	Gewicht [kg] Weight [kg]	AWG Id-Nr. AWG ID-No.
2x G 2½" A	G 3"		410x306x96	14,3	10068695 ¹⁾



ID 10082095

EINGANG: STORZ - AUSGANG: BSP-INNENGWINDE INLET: STORZ - OUTLET: BSP FEMALE THREAD

Eingang Inlet	Ausgang Outlet	Material Kupplung Material adapter	Norm Standard	LxBxH [mm] LxWxH [mm]	Gewicht [kg] Weight [kg]	AWG Id-Nr. AWG ID-No.
2x 75-B	G 3"	AL		410x306x220	13,5	60623095
2x 75-B	G 3"	AL		410x306x220	13,5	60486395 ²⁾
2x 75-B	G 3"	MS	DIN 14461-4	410x306x220	16,0	10082095

EINSPEISEARMATUR STEHEND BUILDING SUPPLY FITTING UPRIGHT TYPE

Einspeisearmatur stehend: Einbau in stehender Bauweise, Ausgang mit Rohrleitungsanschlussmontageverschraubung G 3" nach unten führend. Dazu werden die Einlaufbögen gegenüber der hängenden Ausführung um 180° gedreht, die Entwässerung entfällt hierbei (Blindstopfen im Gehäuse oben).

Installation in upright position, outlet with tube screw connection G3" directed downwards. For this purpose the inlet elbows will be – compared with the overhead type – turned by 180°, drainage not applicable (blind plug at the top of the body).

EINGANG: BSP-AUSSENGEWINDE - AUSGANG: BSP-INNENGWINDE INLET: BSP MALE THREAD - OUTLET: BSP FEMALE THREAD

Eingang Inlet	Ausgang Outlet	Norm Standard	LxBxH [mm] LxWxH [mm]	Gewicht [kg] Weight [kg]	AWG Id-Nr. AWG ID-No.
2x G 2½" A	G 3"		410x306x96	13,5	60549195 ¹⁾
2x G 2½" A	G 3"		410x306x167	13,7	60508095



ID 10084695

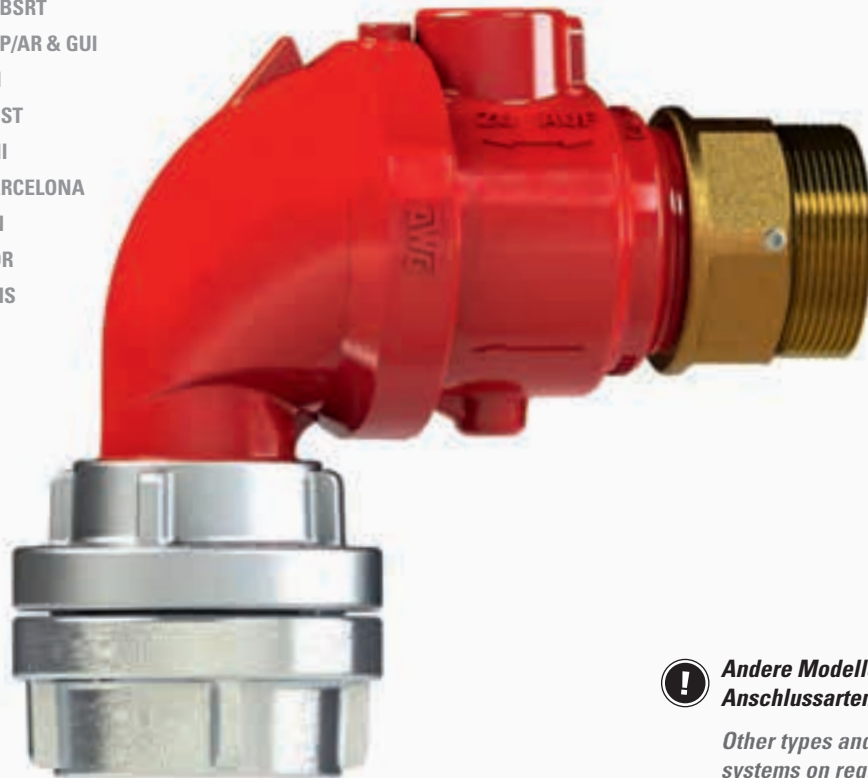
EINGANG: STORZ - AUSGANG: BSP-INNENGWINDE INLET: STORZ - OUTLET: BSP FEMALE THREAD

Eingang Inlet	Ausgang Outlet	Material Kupplung Material adapter	Norm Standard	LxBxH [mm] LxWxH [mm]	Gewicht [kg] Weight [kg]	AWG Id-Nr. AWG ID-No.
2x 65	G 3"	MS		410x306x235	14,5	60475995
2x 75-B	G 3"	MS	DIN 14461-4	410x306x220	15,5	10084695

1) Eingang gerade. / Inlet straight.

2) Festkupplung metallisch dichtend. / Adapter with metal sealing surface.

- Storz
- BSP
- MULTILUG
- BI/BSRT
- DSP/AR & GUI
- NH
- GOST
- UNI
- BARCELONA
- FIN
- NOR
- SMS



Andere Modelle und Anschlussarten auf Anfrage

Other types and connection systems on request



ENTNAHMEARMATUREN DIN 14461-5 LANDING VALVES FOR DRY RISERS DIN 14461-5

Die Entnahmearmatur besitzt einen ausschwenkbaren Auslaufbogen mit Storz 52-C-Festkupplung. Der Bogen ermöglicht - angepasst an die örtlichen Gegebenheiten - einen knickfreien Anschluss des C-Schlauches. Zum Schutz vor Verschmutzung ist eine Storz 52-C-Blindkupplung mit Kette angebracht. Der speziell vertieft liegende Verschluss nach DIN 14925 („Feuerweherschloss“) verhindert den Missbrauch durch unbefugtes Öffnen. Nur der im Einsatz stehende Feuerwehrmann öffnet und schließt mit der Hebelschneide des Feuerwehrbeils oder mit einem Kupplungsschlüssel nach DIN 14822-1 bzw. 14822-2 die Armatur. Die Betriebsstellungen „AUF“ und „ZU“ sind gekennzeichnet. Prüfzertifikat mit Prüfnummer der Feuerwehrprüfstelle TZW liegt vor: LW 006/11.

The swivelling outlet elbow with adapter Storz 52-C allows – adjusted to the local conditions – a kink-free attachment of the hose size 52-C. For the protection of dirt equipped with two blank caps Storz 52-C with chain. The special recessed plug according to DIN 14925 (“fire fighting lock”) prevents misuse by unauthorized opening. Only the fire fighter in the field opens and closes the valve with the blade edge of the small axe or with a spanner according to DIN 14822-1 or 14822-2. The operation position “open” and “close” are marked. Test certificate with test number of the inspection authority TZW is available: LW006/11.

ENTNAHMEARMATUR DIN 14461-5 FÜR LÖSCHWASSERLEITUNGEN „TROCKEN“ LANDING VALVE FOR DRY RISERS DIN 14461-5

Der drehbare 90° Krümmer am Ausgang ermöglicht einen knickfreien Schlauchanschluss. Zum Öffnen und Schließen der Armatur dient die Hebelschneide des Feuerwehrbeils oder der Hydrantenschlüssel. Betriebsstellungen „AUF“ und „ZU“ sind deutlich sichtbar gekennzeichnet.

Swivelling 90° elbow at the outlet for free attachment of the hose. Opening and closing only with fireman special tool or hydrant spanner possible. Operating position on/off are marked and easily visible.



ID 20219033

EINGANG: BSP-AUSSENGEWINDE - AUSGANG: STORZ
INLET: BSP MALE THREAD - OUTLET: STORZ

Eingang <i>Inlet</i>	Ausgang <i>Outlet</i>	Material Kupplung <i>Material adapter</i>	LxBxH [mm] <i>LxWxH [mm]</i>	Gewicht [kg] <i>Weight [kg]</i>	AWG Id-Nr. <i>AWG ID-No.</i>
G 2" A	52-C	AL	220x107x205	2,1	20219033

- Storz
- **BSP**
- MULTILUG
- BI/BSRT
- DSP/AR & GUI
- NH
- GOST
- UNI
- BARCELONA
- FIN
- NOR
- SMS

! **Andere Modelle und Anschlussarten auf Anfrage**

Other types and connection systems on request



BE- UND ENTLÜFTUNGSVENTILE DIN 14463-3 AUTOMATIC AIR BLEEDER DIN 14463-3

Bei den Be- und Entlüftungsventilen nach DIN 14463-3 handelt es sich um selbsttätig wirkende Ventile zur Be- und Entlüftung geschlossener Löschwasserleitungen „trocken“ oder „nass-trocken“ während des Befüllvorgangs. Die Be- und Entlüftungsventile schließen bei gefluteter Rohrleitung automatisch. Sie sind ausschließlich für den senkrechten Einbau geeignet. Eine Kontrollschraube an den Ventilen ermöglicht die Funktionsprüfung. Alle Ventile sind vom DVGW zugelassen. Nr. NW-9910 BQ 0059 zur DIN 14463-3.

Automatically operating air bleeder for aerating and de-aerating risers „dry“ and „wet-dry“. It closes automatically as soon as the system is completely filled. For upright mounting only. With control screw in order to check function. All bleeders are approved according to DVGW NW-9910BQ0059 or DIN 14463-3.

BE- UND ENTLÜFTUNGSVENTILE DIN 14463-3 FÜR LÖSCHWASSERLEITUNGEN AUTOMATIC-AIR-BLEEDER DIN 14463-3 FOR DRY RISER



ID 60695193



ID 20201893

EINGANG: BSP-AUSSENGEWINDE - AUSGANG: BSP-INNENGEWINDE
INLET: BSP MALE THREAD - OUTLET: BSP FEMALE THREAD

Nenngröße Nominal size	Entlüftungsleistung [l/min] Air bleeding capacity [l/min]	Eingang Inlet	Ausgang Outlet	Norm Standard	LxBxH [mm] LxWxH [mm]	Gewicht [kg] Weight [kg]	AWG Id-Nr. AWG ID-No.
25	1000	G 1" A	G ¾"	DIN 14463-3	122x70x70	1,1	30004793
50	2200	G 2" A	G 1¼"	DIN 14463-3	133x70x70	1,3	60695193
50	3000	G 2" A	G 1¼"	DIN 14463-3	162x122x122	3,2	20201893

ZUBEHÖR ACCESSORIES



ID 40076692



ID 60603093

FLANSCH FLANGE

Nenngröße Nominal size	Lochkreis [mm] Bolt circle [mm]	Lochanzahl Number of holes	Ø Loch [mm] Ø Hole [mm]	Eingang Inlet	Ø/H [mm] Ø/H [mm]	Gewicht [kg] Weight [kg]	AWG Id-Nr. AWG ID-No.
DN 50	125	4	18	G 2"	165x90	2,8	40076692

ÜBERLAUFBOGEN 90° OVERFLOW BEND 90°

Eingang Inlet	Ausgang Outlet	Gewicht [kg] Weight [kg]	AWG Id-Nr. AWG ID-No.
G 1¼" A	G 1¼"	0,4	60603093







ALPHABETISCHES STICHWORTVERZEICHNIS

A

Absperrorgan Turbo-Twist	205
Ansaugschlauch	156
AR	77 ff
Automatikdüse	248
Automatikentlüfter	287
Automatikstrahlrohr	199
Außeneinband Draht	23
Außeneinband Halbschalen	22
Außeneinband Klemmsystem	23
Außeneinband Segment	21 ff

B

B-Druckventil „Servo“	256
B-Druckventil	255
Barcelona	93
Be- und Entlüftungsventile	287
Belüfter	275 ff
Bergbau Strahlrohr	244
Blindkupplung Barcelona	93
Blindkupplung BSRT	73
Blindkupplung DSP/AR	78
Blindkupplung Gost	88
Blindkupplung Guillemin	80
Blindkupplung Instantaneous female	73
Blindkupplung Instantaneous male	73
Blindkupplung Multilug	68
Blindkupplung NH	84
Blindkupplung NOR	98
Blindkupplung SMS	101
Blindkupplung Storz - Colours	38 ff
Blindkupplung Storz - Entlüfter	40
Blindkupplung Storz - Entwässerungshahn	40
Blindkupplung Storz - Griff	39
Blindkupplung Storz - Rückschlagventil	40
Blindkupplung Storz - Schloss	39
Blindkupplung Storz - Trinkwasser	45
Blindkupplung Storz	37 ff, 45
Bögen	126

C

C-SA Pistole	215
CAFS Düse Turbo-Twist	208
CAFS-Strahlrohre	175
Colours	33 ff, 38
Container Fog Düse Turbo-Twist	208

D

Deckkapsel	43
Dichtring Druck	54
Dichtring DSP/AR	80
Dichtring Guillemin	80
Dichtring Instantaneous	75
Dichtring NOR	98
Dichtring Saug	52 ff
Dichtring Storz	52 ff
Doriervorrichtung Z-Select	156, 159 ff
Drahtschutzkorb	114
Drehbare Flachstrahldüse Turbo-Twist	206
Drehbare Knaggenteile	27
Dreiwege-Kugelhahn	262 ff
Druck-/Saugkupplung Außeneinband - Storz	17 ff
Druck-/Saugkupplung Gost	87
Druck-/Saugkupplung NH	83
Druckbegrenzungsventile federgesteuert	153
Druckbegrenzungsventile hydraulisch gesteuert	153
Druckdichtring Storz	54
Druckkupplung Außeneinband - Storz	19
Druckkupplung Barcelona	93
Druckkupplung FIN	95
Druckkupplung mit gekrümmtem Stutzen	274 ff
Druckkupplung Multilug	67
Druckkupplung NOR	97
Druckkupplung Storz - Trinkwasser	45
Druckkupplungen DSP	77
Druckkupplungen Guillemin	79
Druckkupplungen Instantaneous	71
Druckreduzierkupplung	277
Druckschlauch Typ S	122
Druckstutzen Storz	49
Druckventile	255 ff
DSP/AR	77 ff
Düsen	247 ff

E

Eimerspritze	177
Einband Draht	23
Einband Halbschalen	22
Einband Klemmsystem	23
Einband Segment	21 ff
Einbindeapparat Draht	23
Einbindedraht	23
Einbindestutzen Storz	49
Einspeisearmatur hängend	283
Einspeisearmatur stehend	283
Einstellspritze	178
Endschalterkupplung	35
Entleerungspumpe	178

Entlüftungsventil	287	Festkupplung Multilug - Flansch	68
Entnahmematur	285	Festkupplung Multilug - Innengewinde	67
Ersatzteile für BSP-Gewinde	65	Festkupplung NOR	97
Ersatzteile für Druckbegrenzungsventile	153	Festkupplung SMS	101
Ersatzteile für DSP/AR & Guillemin	80	Festkupplung Storz - Außengewinde	31 ff
Ersatzteile für Feuerhähne	275 ff	Festkupplung Storz - Colours	33 ff
Ersatzteile für Hochdruckpistole HDP1	214	Festkupplung Storz - Endschalter	35
Ersatzteile für Instantaneous	75	Festkupplung Storz - FTS	34
Ersatzteile für Kugelhahnverteiler 2-fach	143 ff	Festkupplung Storz - Hydrant	43
Ersatzteile für Kugelhahnverteiler 3-fach	145	Festkupplung Storz - Innengewinde	29 ff
Ersatzteile für Kugelhahnverteiler 5-fach	146	Festkupplung Storz - metallische Dichtfläche	43
Ersatzteile für Kübelspritzen	177	Festkupplung Storz - Trinkwasser	45
Ersatzteile für Mehrzweckstrahlrohre mit Mannschutzbrause	238, 240	Festkupplung Storz - Verriegelung	34 ff
Ersatzteile für Mehrzweckstrahlrohre	229, 231 ff, 234	Festkupplung Storz	29 ff, 43, 45
Ersatzteile für Mittelschamrohre M 0,4	165, 172	Festkupplung UNI	91
Ersatzteile für Mittelschamrohre mit Absperrung	164	Feuerhahn	273 ff
Ersatzteile für Mittelschamrohre ohne Absperrung	164	Feuerlöschventile Schiffbau	276
Ersatzteile für NOR	98	Finnisch	95
Ersatzteile für Pistolenstrahlrohr C-SA	215	Fire-Ex Düse Turbo-Twist	209
Ersatzteile für Sammelstücke	133	Fire-Ex Kartuschenhalter	209, 243
Ersatzteile für Saugkorb	114	Fire-Ex Strahlrohr	209, 243
Ersatzteile für Schauglasarmatur	62	Fire-Ex Turbo 1000	186 ff, 196, 199, 205
Ersatzteile für Schlauchabsperungen	125, 146	Flachdichtring Deckkapsel Storz	55
Ersatzteile für Schwerschamrohre mit Absperrung	168	Flachdichtring Festkupplung Storz	54 ff
Ersatzteile für Standrohre	107 ff	Flachdichtringe	65
Ersatzteile für Standrohrerteil	107 ff	Flachstrahldüse drehbar Turbo-Twist	206
Ersatzteile für Standrohrunterteil	107 ff	Flachstrahldüse waagrecht Turbo-Twist	207
Ersatzteile für System Storz	49 ff	Flansch	61
Ersatzteile für Turbotauchpumpe	119	G	
Ersatzteile für umschaltbare Schaumrohre	164, 171	Gabelstück Multilug	69
Ersatzteile für Ventilverteiler 2-fach	138 ff	Gabelstück	134
Ersatzteile für Ventilverteiler 3-fach	141	Gewinde-Flachdichtring	65
Ersatzteile für Wagenwaschstandrohre	110	Gewinde-Übergangsstück	58 ff
Ersatzteile für Wasserstrahlpumpe	117	Gewindeflansch	61
Ersatzteile für Zumischer „L“	156 ff	Gost	87 ff
Ersatzteile für Zumischer „S“	159	Grenztaster Anbausatz	274 ff
Eurospritzen	281	Guillemin	79 ff
F		H	
F-500	201, 209	Halbschaleneinband	22
Festkupplung Barcelona	93	Halbschalenkupplung	22
Festkupplung DSP/AR	77 ff	Haltescheibe Storz	50
Festkupplung FIN	95	HDP1	213
Festkupplung Gost	87	Hochdruck Turbo-Spritze	184, 195
Festkupplung Guillemin	79 ff	Hochdruckpistole HDP1	213
Festkupplung Instantaneous female	71 ff	Hochdruckschlauch Typ S	123
Festkupplung Instantaneous male	72 ff	Hohlstrahldüse Turbo-Twist	206
Festkupplung mit Belüfter	149 ff	Hohlstrahlrohr	183 ff
		Hosenstück	134

HS 7	223	Kupplungen NOR	97 ff
HS 10	223	Kupplungen Nordamerikanisch	83 ff
HS 12	224 ff	Kupplungen Norwegisch	97 ff
HS 16	225	Kupplungen Russisch	87 ff
HS 20	226	Kupplungen Schwedisch	101
HS-Strahlrohr	223 ff	Kupplungen SMS	101
Hydranten-Entleerungspumpe	178	Kupplungen Spanisch	93
Hydrantenkupplung	43	Kupplungen Storz	17 ff, 27
Hydrantenstandrohr	105 ff	Kupplungen UNE	93
Hydrantenstandrohr Britisch	109	Kupplungen UNI	91
Hydrantenstandrohr Ungarisch	109	Kupplungsgriff	20 ff
Hydrantenverschluss	106 ff	Kupplungsschlüssel BSRT	75
Hydrassist	263	Kupplungsschlüssel DSP/AR & Guillemin	80
Hydroschild	251	Kupplungsschlüssel Gost	88
		Kupplungsschlüssel Multilug	69
		Kupplungsschlüssel NH	85
		Kupplungsschlüssel NOR	98
		Kupplungsschlüssel Storz	50
		Kübelspritze	177
I			
Instantaneous	71 ff		
Internationaler Landanschluss Schiffbau	276		
K			
Kanalspülratte	127		
Kartuschenhalter Fire-Ex Turbo 1000	186 ff, 196, 199, 205		
Kellersaugkorb	115		
Kette Storz	51		
Klauenübergangsstück	106 ff		
Klemmsystem	23		
Knaggenteil Gewindestutzen drehbar	27		
Knaggenteil Storz	49		
Knickschutz	127		
Kombi-Schaumrohr	171		
Krümmmer	126		
Kugelhahn 2-Wege	259 ff		
Kugelhahn 3-Wege	262 ff		
Kugelhahn 4-Wege	263		
Kugelhahnverteiler 2-fach	142 ff		
Kugelhahnverteiler 3-fach	144 ff		
Kugelhahnverteiler 5-fach	146		
Kugelhähne	259 ff		
Kupplungen Barcelona	93		
Kupplungen Britisch	71 ff		
Kupplungen DSP/AR	77 ff		
Kupplungen Französisch	77 ff		
Kupplungen FIN	95		
Kupplungen Finnisch	95		
Kupplungen Gost	87 ff		
Kupplungen Guillemin	79 ff		
Kupplungen Instantaneous	71 ff		
Kupplungen Italienisch	91		
Kupplungen Multilug	67 ff		
Kupplungen NH	83 ff		
L			
Löschlanze			244
M			
Mannschutzbrause			237 ff
Manometer Druckbegrenzungsventil			153
Mechanische Festspannvorrichtung			23
Mehrweckdüse			247
Mehrweckspritzen vorbeugender Brandschutz			280
Mehrweckstrahlrohre			229 ff, 233
Mehrweckstrahlrohre BM			233 ff
Mehrweckstrahlrohre BMM			239 ff
Mehrweckstrahlrohre CM			230 ff
Mehrweckstrahlrohre CMM			237 ff
Mehrweckstrahlrohre DM			229
Mehrweckstrahlrohre DW			230
Mehrweckstrahlrohre mit Mannschutzbrause			237 ff
Mehrweckstrahlrohre vorbeugender Brandschutz			279
Messzwischenstück			126
Mittelschaumrohr (M) mit Kugelhahnabspernung			163
Mittelschaumrohr (M) ohne Abspernung			164
Mittelschaumrohr M 0,4			165
Mittelschaumrohr M 0,4 Turbo-Twist			210
Mittelschaumrohr Turbo-Twist			210
Montagemutter Feuerhahn			274 ff
Montageschlüssel für Überwurfmutter			274 ff
Muffen			59
Muffennippel			58
Multilug			67 ff
MZ-Düse			247

MZ-Düse Automatik	248	Schaumaufsatz Turbo-Spritze Größe 2	186 ff, 196, 199
MZ-Strahlrohre	229 ff, 233	Schaumaufsatz Turbo-Spritze Größe 3	191 ff
MZ-Strahlrohre mit Mannschutzbrause	237 ff	Schaummittelzumischer	155 ff
N			
Nachrüstatz Trinkwasserstandrohr	106 ff, 149	Schaumrohr Mittelschaum (M)	163 ff
Nebeldüse Turbo-Twist	207	Schaumrohr Schwerschaum (S)	167 ff
Netzmittel Fire-Ex	186 ff, 196, 199, 205, 209, 243	Schaumrohr umschaltbar (SM)	171
Netzmittelzumischer	156, 159 ff	Schaumrohr umschaltbar Turbo-Twist	211
NH-Schlauchverschraubung	83	Schieber	267 ff
NH	83 ff	Schiffbauventile	276
Nippel	58	Schlagspitze	207
NOR	97 ff	Schlauchabsperungen	125
P			
PERFEKT	24	Schlauchanschlussventile Schiffbau	276
Piercing-Düse Turbo-Twist	207	Schlauchanschlussventile	273 ff
Pistolenstrahlrohr C-SA	215	Schlauchbinde PERFEKT	24
Pistolenstrahlrohre	213 ff	Schlauchkupplung Einband Halbschale - Storz	22
R			
Ringkolbenventile	265	Schlauchkupplung Inneneinband - Storz	21
Rocker Lug	83 ff	Schlauchkupplung klappbare Griffe - Storz	20 ff
Rückflussverhinderer	106 ff, 149	Schlauchkupplung Klemmsystem - Storz	23
Rückschlagklappe Multilug	69	Schlauchkupplung Segmenteinband - Storz	21 ff
Rückschlagventil	59	Schlauchkupplung Verriegelung - Storz	20
S			
Sammelstück	131 ff	Schlauchkupplungen Barcelona	93
Sammelstück 2 Eingänge / 1 Ausgang	131 ff	Schlauchkupplungen DSP/AR	77
Sammelstück 3 Eingänge / 1 Ausgang	133	Schlauchkupplungen FIN	95
Sammelstück 4 Eingänge / 1 Ausgang	133 ff	Schlauchkupplungen Gost	87
Sammelstück ohne Rückschlagklappe	134	Schlauchkupplungen Guillemin	79
Sammelstück Trinkwasserschutz	150	Schlauchkupplungen Instantaneous	71
Saugdichtring Storz	52 ff	Schlauchkupplungen Multilug	67
Saugkorb	113 ff	Schlauchkupplungen NH	83
Saugkupplung AR	77	Schlauchkupplungen NOR	97
Saugkupplung BSRT	71	Schlauchkupplungen Storz	17 ff, 45
Saugkupplung Storz - Trinkwasser	45	Schlauchmanometer	126
Saugschlauch	121 ff	Schlauchverschraubung NH	83
Saugschlauchverschraubung BSRT	71	Schlauchwaschapparat	129
Saugseiher	115	Schlauchzubehör	125 ff
Saugstutzen Storz	49	Schläuche	121 ff
Schachthaken mit Kette	106 ff	Schlüssel für Unterflurhydranten	106 ff
Schalenkupplung	22	Schlüssel für Überflurhydranten	106 ff
Schauglasarmatur	62	Schnelleinband Halbschale	22
Schaumaufsatz Hochdruckpistole HDP1	213	Schnelleinband Klemmsystem	23
Schaumaufsatz Turbo-Spritze Größe 1	184, 195	Schulterstütze	219 ff
		Schutzkorb	114
		Schwerschaumrohr (S) mit Absperrung	167 ff
		Schwerschaumrohr (S) ohne Absperrung	168
		Schwerschaumrohr Turbo-Twist	210
		Segmenteinband	21 ff
		Segmentkupplung	21 ff
		Selbstansaugendes Strahlrohr	201
		Sicherheitsventil	273 ff
		SMS	101
		Sonderstrahlrohre	209, 243 ff
		Sperringe Storz	51
		Sperringentferner Storz	51

Sprühdüse	248
Sprühstrahlrohr HD Bergbau	244
Spülratte	127
Standrohr	105 ff
Standrohr Britisch	109
Standrohr Trinkwasserschutz	149
Standrohr Ungarisch	109
Standrohr-Oberteil	107 ff
Standrohr-Unterteil	107 ff
Standrohrfüße	107 ff
Storz	17 ff
Strahlrohre	279
Stutzen	49
Stützkrümmer REFLECT	220
Stützkrümmer	219 ff
T	
Trinkwasser- und Leitungsschutz	149 ff
Trinkwasserkupplung Storz	45
Trinkwasserschutz-Sammelstück	150
Trinkwasserschutz-Standrohr	149
Turbo CAFS	175
Turbo-Spritze	183 ff
Turbo-Spritze 2130	183
Turbo-Pistole 2130 HD	214
Turbo-Pistole 2130 mit Schließdämpfung	216
Turbo-Pistole 2235 mit Schließdämpfung	216
Turbo-Spritze 2230	184
Turbo-Spritze 2230 GOLD	195
Turbo-Spritze 2235	185 ff
Turbo-Spritze 2235 GOLD	195
Turbo-Spritze 2300	186
Turbo-Spritze 2400	187 ff
Turbo-Spritze 2400 GOLD	196 ff
Turbo-Spritze 2475	189
Turbo-Spritze 2750	190 ff
Turbo-Spritze 2950	191 ff
Turbo-Spritze GOLD	195 ff
Turbo-Spritze Schaumaufsatz Größe 1	184, 195
Turbo-Spritze Schaumaufsatz Größe 2	186 ff, 196, 199
Turbo-Spritze Schaumaufsatz Größe 3	191 ff
Turbo-Spritze TRWH	203
Turbo-Spritze TURBOMATIC	199
Turbo-Spritze VENTURI (S/M)	172
Turbo-Spritze VENTURI 75	201
Turbo-Spritze VENTURI 130	201
Turbo-Spritze WANDHYDRANT (TRWH)	203, 279
Turbo-Twist	205 ff
Turbomatic	199
Turbotauchpumpe	119
U	
Umschaltbare Schaumrohre (SM)	
mit Kugelhahnabsperung	171
Umschaltbares Schaumrohr Turbo-Twist	211
UNI	91
Unterflurhydrantenschlüssel	106 ff
Ü	
Überflurschlüssel	106 ff
Übergangsstück Barcelona / Barcelona	93
Übergangsstück BSP / BSP	58 ff
Übergangsstück BSRT / BSP	75
Übergangsstück DSP/AR / DSP/AR	78
Übergangsstück DSP/AR / Storz	79
Übergangsstück Gost / Gost	88
Übergangsstück Instantaneous / BSRT	74
Übergangsstück Instantaneous / Instantaneous	74
Übergangsstück Instantaneous / Storz	74
Übergangsstück Multilug	68
Übergangsstück NH / BSP	83 ff
Übergangsstück NH / Storz	84 ff
Übergangsstück NPT / Storz	85
Übergangsstück Storz / Flansch	46
Übergangsstück Storz / GEKA	47
Übergangsstück Storz / Flansch	276
Übergangsstück Turbo-Twist	211
V	
Vario-P	277
Ventiloberteil Feuerhahn	275 ff
Ventiloberteil Schlauchanschlussventil	275 ff
Ventiloberteil Standrohr	107 ff
Ventiloberteil Verteiler	138 ff, 141
Ventilverteiler 2-fach	137 ff, 150
Ventilverteiler 3-fach	139 ff
Venturi-Düse Turbo-Twist	209
Venturi-Strahlrohr	201
Verbindungsstutzen Schiffbau	276
Verriegelung Kupplung	20
Verschraubung BSRT	71
Verschraubung Feuerhahn	274 ff
Verschraubung mit drehbarer Überwurfmutter	274 ff
Verteiler	137 ff, 142, 150
Verteiler mit Kugelhahnabsperung	142 ff
Verteiler mit Schieberabsperung	146
Verteiler mit Ventilabsperung	137 ff, 150
Vierwege-Kugelhahn	263
Vollstrahldüse Turbo-Twist	206
Vollstrahlrohre	241
Vorbeugender Brandschutz	273 ff, 276, 279, 283, 285, 287

W

Waagrechte Flachstrahldüse Turbo-Twist	207
Wagenwaschstandrohr	109 ff
Wandhalterung M 0,4	165
Wasserschild	251
Wasserstrahlpumpe	117
Wasserzähler	110
Wechselaufsätze Turbo-Twist	205 ff

Z

Z-Select	156, 159 ff
Zerstäuberstrahlrohr	245
Zubehör für Be- und Entlüftungsventile	287
Zubehör für DSP/AR & Guillemin	80
Zubehör für Feuerhähne	274 ff
Zubehör für Gost	88
Zubehör für Instantaneous	75
Zubehör für Multilug	69
Zubehör für NH	85
Zubehör für NOR	98
Zubehör für System Storz	49 ff
Zumischer	155 ff
Zumischer „FD“ mit Feindosierung	160
Zumischer „L“	155 ff
Zumischer „S“	157 ff
Zweiwege-Kugelhahn	259 ff
2/3 Verschraubung mit Schlauchstutzen	274 ff

ALPHABETICAL INDEX

A

Accessories for air bleeders	287	Adapter Storz - locking device	34 ff
Accessories for DSP/AR & Guillemin	80	Adapter Storz - male thread	31 ff
Accessories for Gost	88	Adapter Storz - metal sealing surface	43
Accessories for Instantaneous	75	Adapter Storz / flange	46
Accessories for landing valves	274 ff	Adapter Storz / GEKA	47
Accessories for Multilug	69	Adapter Storz / flange	276
Accessories for NH	85	Adapter Swedish	101
Accessories for NOR	98	Adapter Turbo-Twist	205 ff
Accessories for Storz	49 ff	Adapter UNE	93
Actuating key underground hydrant	106 ff	Adapter UNI	91
Actuation key pillar hydrant	106 ff	Adapter with ventilation valve	149 ff
Adapter Barcelona	93	Adjustable foam nozzles (SM) with shut-off	171
Adapter British	71 ff	Adjustables foam nozzle Turbo-Twist	211
Adapter BSP / BSP	58 ff	Admixing attachment Z-Select	156, 159 ff
Adapter BSRT / BSP	75	Air bleeder	275 ff, 287
Adapter DSP/AR	77 ff	AR	77 ff
Adapter DSP/AR / DSP/AR	78	Automatic air bleeder	287
Adapter DSP/AR / Storz	79	Automatic nozzle	248
Adapter FIN	95	Automatic Turbo nozzle	199
Adapter Finnish	95		
Adapter French	77 ff	B	
Adapter Gost	87 ff	B-type pressure valve „Servo“	256
Adapter Gost / Gost	88	B-type pressure valve	255
Adapter Guillemin	79 ff	Ball valve divider 2-way	142 ff
Adapter Instantaneous	71 ff	Ball valve divider 3-way	144 ff
Adapter Instantaneous / BSRT	74	Ball valve divider 5-way	146
Adapter Instantaneous / Instantaneous	74	Ball valve four-way	263
Adapter Instantaneous / Storz	74	Ball valve three-way	262 ff
Adapter Instantaneous female	71 ff	Ball valve two-way	259 ff
Adapter Instantaneous male	72 ff	Ball valves	259 ff
Adapter Italian	91	Barcelona	93
Adapter Multilug	67 ff	Bilge turbo pump	119
Adapter Multilug - female thread	67	Binding clamp system	23
Adapter Multilug - flange	68	Binding device wire	23
Adapter NH	83 ff	Binding hose clamps	22
Adapter NH / BSP	83 ff	Binding segment	21 ff
Adapter NH / Storz	84 ff	Binding wire	23
Adapter NOR	97 ff	Blank cap Barcelona	93
Adapter North American	83 ff	Blank cap BSRT	73
Adapter Norwegian	97 ff	Blank cap DSP/AR	78
Adapter NPT / Storz	85	Blank cap Gost	88
Adapter Russian	87 ff	Blank cap Guillemin	80
Adapter SMS	101	Blank cap Instantaneous female	73
Adapter Spanish	93	Blank cap Instantaneous male	73
Adapter Storz	17 ff, 27, 29, 43, 45	Blank cap Multilug	68
Adapter Storz - colours	33 ff	Blank cap NH	84
Adapter Storz - drinking water	45	Blank cap NOR	98
Adapter Storz - female thread	29 ff	Blank cap SMS	101
Adapter Storz - FTS	34	Blank cap Storz	37 ff, 45
Adapter Storz - hydrant	43	Blank cap Storz - air bleeder	40
Adapter Storz - limit switch	35	Blank cap Storz - colours	38 ff

<i>Blank cap Storz - drain valve</i>	40	<i>Delivery/suction hose coupling NH</i>	83
<i>Blank cap Storz - drinking water</i>	45	<i>Divider</i>	137 ff, 142, 150
<i>Blank cap Storz - with handle</i>	39	<i>Divider ball valve</i>	142 ff
<i>Blank cap Storz - with lock</i>	39	<i>Divider gate valve</i>	146
<i>Blank cap Storz - with non-return valve</i>	40	<i>Divider screw-down valve</i>	137 ff, 150
<i>Bonnet fire valve</i>	275 ff	<i>Drinking water coupling</i>	45
<i>Bonnet landing valve</i>	275 ff	<i>DSP/AR</i>	77 ff
<i>Bonnet standpipe</i>	107 ff		
<i>Bonnets divider</i>	141	E	
<i>Branchpipe holder REFLECT</i>	220	<i>Ejector-pump</i>	117
<i>Branchpipe holder</i>	219 ff	<i>Elbows</i>	126
<i>Building supply fitting overhead type</i>	283	<i>End cap</i>	43
<i>Building supply fitting upright type</i>	283	<i>Euro nozzles</i>	281
<i>Bushes</i>	58	<i>External binding clamp system</i>	23
		<i>External binding hose clamp</i>	22
C		<i>External binding segment</i>	21 ff
<i>C-SA pistol</i>	215	<i>External binding wire</i>	23
<i>CAFS nozzle Turbo-Twist</i>	208	<i>Extinguishing bucket</i>	177
<i>CAFS nozzles</i>	175	<i>Extinguishing lance</i>	244
<i>Car washing standpipe</i>	109 ff		
<i>Cartridge adapter Fire-Ex Turbo 1000</i>	186 ff, 196, 199, 205	F	
<i>Chain Storz</i>	51	<i>F-500</i>	201
<i>Check valve</i>	59	<i>Finnish</i>	95
<i>Circlip remover Storz</i>	51	<i>Fire valve</i>	273 ff
<i>Circlips Storz</i>	51	<i>Fire-Ex cartridge adapter</i>	209, 243
<i>Clamp fitting Storz</i>	49	<i>Fire-Ex nozzle Turbo-Twist</i>	209
<i>Clamp fittings threaded tail end swivelling</i>	27	<i>Fire-Ex nozzle</i>	209, 243
<i>Clamp system</i>	23	<i>Fire-Ex Turbo 1000</i>	186 ff, 196, 199, 205
<i>Claw nut adapter</i>	106 ff	<i>Flange</i>	61
<i>Colours</i>	33 ff, 38	<i>Flat gasket adapter Storz</i>	54 ff
<i>Connecting socket ship building</i>	276	<i>Flat gasket end cap Storz</i>	55
<i>Container fog nozzle Turbo-Twist</i>	208	<i>Flat gasket</i>	65
<i>Coupling handles</i>	20 ff	<i>Flat jet nozzle Turbo-Twist</i>	206 ff
		<i>Foam attachment high pressure pistol HDP1</i>	213
D		<i>Foam attachment Turbo nozzle size 1</i>	184, 195
<i>Deck wash installation</i>	276	<i>Foam attachment Turbo nozzle size 2</i>	186 ff, 196, 199
<i>Delivery coupling with tail bent</i>	274 ff	<i>Foam attachment Turbo nozzle size 3</i>	191 ff
<i>Delivery hose coupling Barcelona</i>	93	<i>Foam inductor</i>	155 ff
<i>Delivery hose coupling DSP</i>	77	<i>Foam nozzle adjustable Turbo-Twist</i>	211
<i>Delivery hose coupling external binding - Storz</i>	19	<i>Foam nozzle heavy foam (S)</i>	167 ff
<i>Delivery hose coupling FIN</i>	95	<i>Foam nozzle medium foam (M)</i>	163 ff
<i>Delivery hose coupling Guillemin</i>	79	<i>Fog nozzle Turbo-Twist</i>	207
<i>Delivery hose coupling Instantaneous</i>	71	<i>Four-way ball valve</i>	263
<i>Delivery hose coupling Multilug</i>	67	<i>Full jet nozzle Turbo-Twist</i>	206
<i>Delivery hose coupling NOR</i>	97	<i>Full jet nozzle</i>	241
<i>Delivery hose type S</i>	122		
<i>Delivery operation seal Storz</i>	52 ff	G	
<i>Delivery operation tail piece Storz</i>	49	<i>Gate valves</i>	267 ff
<i>Delivery/suction hose coupling external binding - Storz</i>	17 ff	<i>Gost</i>	87 ff
<i>Delivery/suction hose coupling Gost</i>	87	<i>Guillemin</i>	79 ff

H

Hammer	207
HDP1	213
Heavy foam nozzle (S) with shut-off	167 ff
Heavy foam nozzle (S) without shut-off	168
Heavy foam nozzle Turbo-Twist	210
High pressure delivery hose type S	123
High pressure pistol HDP1	213
High pressure Turbo nozzle	184, 195
Holding device M 0,4	165
Holding device Storz	50
Hollow stream nozzle Turbo-Twist	206
Hose accessories	125 ff
Hose binder PERFEKT	24
Hose clamp binding	22
Hose clamp coupling	22
Hose coupling Barcelona	93
Hose coupling DSP/AR	77
Hose coupling FIN	95
Hose coupling folding handles - Storz	20 ff
Hose coupling Gast	87
Hose coupling Guillemin	79
Hose coupling Instantaneous	71
Hose coupling internal binding - Storz	21
Hose coupling Multilug	67
Hose coupling NH	83
Hose coupling NOR	97
Hose coupling quick binding clamp system - Storz	23
Hose coupling quick binding hose clamps - Storz	22
Hose coupling segment binding - Storz	21 ff
Hose coupling Storz	17 ff, 45
Hose coupling with lock - Storz	20
Hose pressure gauge	126
Hose shut-offs	125
Hose threaded connection NH	83
Hose washing attachment	129
Hoses	121 ff
HS 7	223
HS 10	223
HS 12	224 ff
HS 16	225
HS 20	226
HS-Nozzle	223 ff
Hydrant adapter	43
Hydrant bars with chain	106 ff
Hydrant booster valve	263
Hydrant plugs	106 ff
Hydrant standpipe	105 ff
Hydrant standpipe British	109
Hydrant standpipe Hungarian	109
Hydrant-emptying pump	178

I

Inductors	155 ff
Inductor „FD“ with precision dosage	160
Inductor „L“	155 ff
Inductor „S“	157 ff
Instantaneous	71 ff
International shore connection for ships	276

J

Jet/spray branchpipes BM	233 ff
Jet/spray branchpipes BMM	239 ff
Jet/spray branchpipes CM	230 ff
Jet/spray branchpipes CMM	237 ff
Jet/spray branchpipes DM	229
Jet/spray branchpipes DW	230
Jet/spray branchpipes with water curtain	237 ff
Jet/spray branchpipes	229 ff, 233
Jet/spray nozzle	247
Jet/spray nozzles preventive fire protection	279

K

Kinking protector	127
-------------------	-----

L

Landing valve for dry risers	285
Landing valve ship building	276
Landing valve	273 ff
Limit switch adapter	35
Limit switch extension unit	274 ff
Locking device coupling	20
Low level strainer	115

M

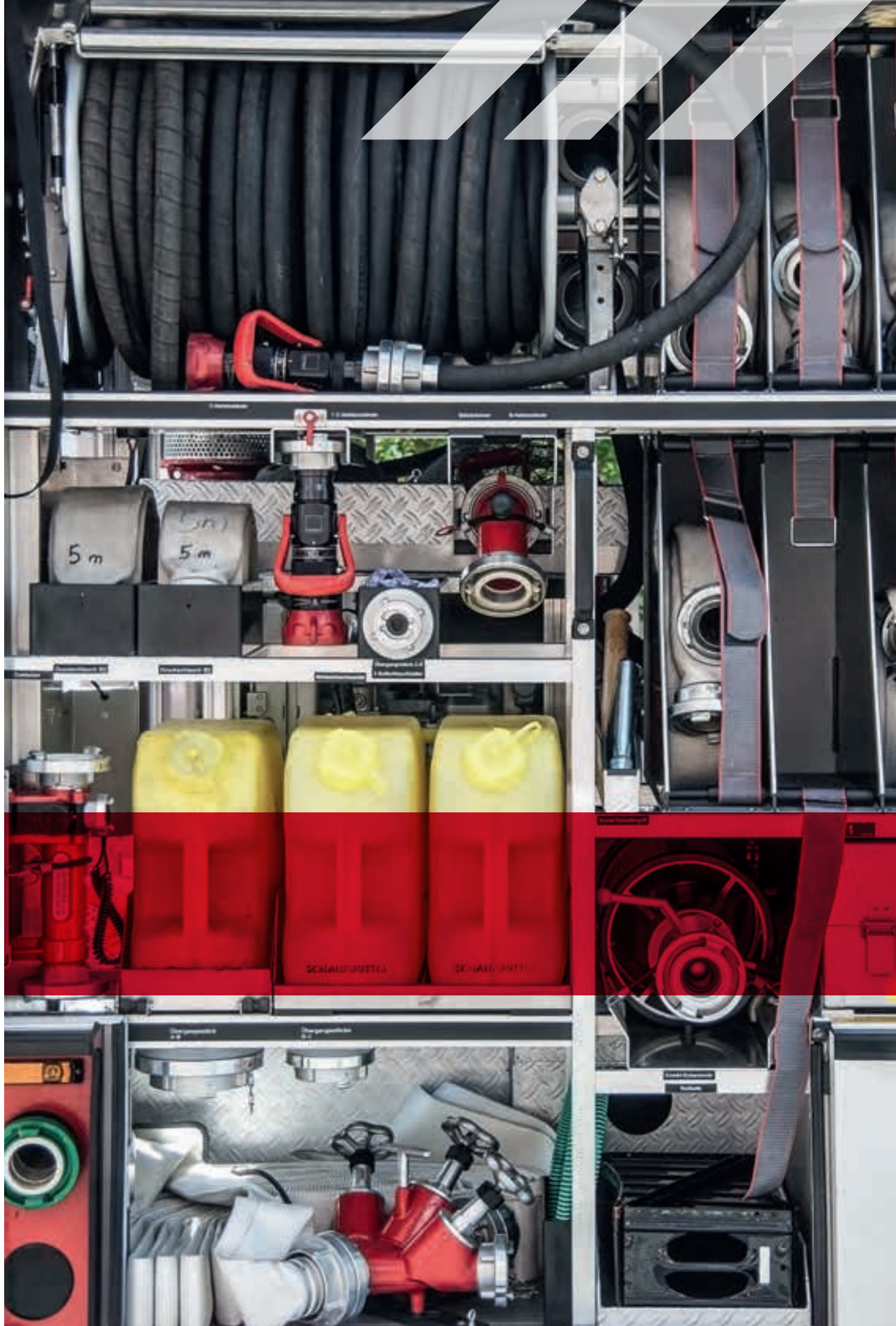
Mechanical coupling device	23
Medium foam nozzle (M) with shut-off	163
Medium foam nozzle (M) without shut-off	164
Medium foam nozzle M 0,4	165
Medium foam nozzle M 0,4 Turbo-Twist	210
Medium foam nozzle Turbo-Twist	210
Mining nozzle	244
Mounting key for screw connection	274 ff
Multi-purpose nozzles preventive fire protection	280
Multilug	67 ff
MZ branchpipe	229 ff, 233
MZ branchpipe with water curtain	237 ff
MZ nozzle	247
MZ nozzle automatic	248

<i>Spare parts for pistol nozzles C-SA</i>	215	<i>Turbo nozzle foam attachment size 3</i>	191 ff
<i>Spare parts for pressure relief valves</i>	153	<i>Turbo nozzle GOLD</i>	195 ff
<i>Spare parts for screw-down valve dividers 2-way</i>	138 ff	<i>Turbo nozzle TRWH</i>	203
<i>Spare parts for screw-down valve dividers 3-way</i>	141	<i>Turbo nozzle TURBOMATIC</i>	199
<i>Spare parts for siameses</i>	133	<i>Turbo nozzle VENTURI (S/M)</i>	172
<i>Spare parts for sight glass fittings</i>	62	<i>Turbo nozzle VENTURI 130</i>	201
<i>Spare parts for standpipes</i>	107 ff	<i>Turbo nozzle VENTURI 75</i>	201
<i>Spare parts for standpipes lower section</i>	107 ff	<i>Turbo nozzle WALL HYDRANT</i>	203, 279
<i>Spare parts for standpipes upper section</i>	107 ff	<i>Turbo pistol 2130 HD</i>	214
<i>Spare parts for Storz</i>	49 ff	<i>Turbo pistol 2130 with damping device</i>	216
<i>Spare parts for suction strainer</i>	114	<i>Turbo pistol 2235 with damping device</i>	216
<i>Spray nozzle for mining</i>	244	<i>Turbo-Twist</i>	205 ff
<i>Spray nozzle</i>	248	<i>Turbomatic</i>	199
<i>Standpipe</i>	105 ff	<i>Two-way ball valve</i>	259 ff
<i>Standpipe base</i>	107 ff	<i>2/3 screw connection with hose tail</i>	274 ff
<i>Standpipe British</i>	109		
<i>Standpipe drinking water protection</i>	149	U	
<i>Standpipe feet</i>	107 ff	<i>Underground hydrant actuation key</i>	106 ff
<i>Standpipe Hungarian</i>	109	<i>UNI</i>	91
<i>Standpipe swivel head</i>	107 ff		
<i>Stirrup pump</i>	178	V	
<i>Storz</i>	17 ff	<i>Vario-P</i>	277
<i>Suction hose</i>	121 ff	<i>Venturi nozzle Turbo-Twist</i>	209
<i>Suction hose coupling AR</i>	77	<i>Venturi Turbo nozzle</i>	201
<i>Suction hose coupling BSRT</i>	71		
<i>Suction hose coupling Storz - drinking water</i>	45	W	
<i>Suction operation seal Storz</i>	54	<i>Water curtain</i>	237 ff, 251
<i>Suction operation tail piece Storz</i>	49	<i>Water shield</i>	251
<i>Suction strainer with non-return valve</i>	113 ff	<i>Water spray nozzle</i>	245
<i>Suction strainer without non-return valve</i>	115	<i>Watermeter</i>	110
<i>Swivelling clamp fittings</i>	27	<i>Wetting agent Fire-Ex</i>	186 ff, 196, 199, 205, 209, 243
		<i>Wetting agent inductor</i>	156, 159 ff
T		<i>Wire-mesh basket</i>	114
<i>Tail piece Storz</i>	49	<i>Wrenches pillar hydrants</i>	106 ff
<i>Threaded adapter</i>	58 ff	<i>Wrenches underground hydrants</i>	106 ff
<i>Three-way ball valve</i>	262 ff	<i>Wye</i>	134
<i>Turbo CAFS</i>	175	<i>Wye Multilug</i>	69
<i>Turbo nozzle</i>	183 ff		
<i>Turbo nozzle 2130</i>	183	Z	
<i>Turbo nozzle 2230</i>	184	<i>Z-Select</i>	156, 159 ff
<i>Turbo nozzle 2230 GOLD</i>	195		
<i>Turbo nozzle 2235</i>	185 ff		
<i>Turbo nozzle 2235 GOLD</i>	195		
<i>Turbo nozzle 2300</i>	186		
<i>Turbo nozzle 2400</i>	187 ff		
<i>Turbo nozzle 2400 GOLD</i>	196 ff		
<i>Turbo nozzle 2475</i>	189		
<i>Turbo nozzle 2750</i>	190 ff		
<i>Turbo nozzle 2950</i>	191 ff		
<i>Turbo nozzle foam attachment size 1</i>	184, 195		
<i>Turbo nozzle foam attachment size 2</i>	186 ff, 196, 199		





FIRE & RESCUE



5 m

5 m

SCHAUSSPITZEL

SCHAUSSPITZEL

Wer täglich Leben rettet und Sachwerte schützt, muss sich auf sein Werkzeug verlassen können. Viele von Ihnen entscheiden sich für Produkte von AWG, Alco und LANCIER.

Drei Marken, die gemeinsam die weltweit breiteste Palette an Premium-Ausrüstung für Rettungskräfte bieten.

Those who save lives every day and protect material assets need tools to rely on. Lots of them decide to take tools made by AWG, Alco or LANCIER.

Those three brands offer you the most expanded product portfolio of premium equipment for rescue services as well as the industry.

AWG Fittings GmbH

Bergstraße 25
D-89177 Ballendorf
Fon +49 (0) 7340/91 88 98-0
Fax +49 (0) 7340/91 88 98-699
info@awg-fittings.com
www.awg-fittings.com

FIRE & RESCUE



Sie möchten weitere Informationen anfordern oder wünschen eine technische Beratung? Rufen Sie uns einfach an! Would you like to receive more information or require technical advice? Just give us a call!

+49 7340 91 88 98-0

Senden Sie Ihre Anfrage einfach per E-Mail
You can also send your enquiry by e-mail to

info@awg-fittings.com

Einen Überblick erhalten Sie auf unserer Website
For an overview please visit our website at

www.awg-fittings.com



AWG Fittings GmbH . Germany

© AWG Fittings GmbH, M1-086-K01-00-05/15
Technische Änderungen und Fehler vorbehalten/Subject to changes and errors without notice.